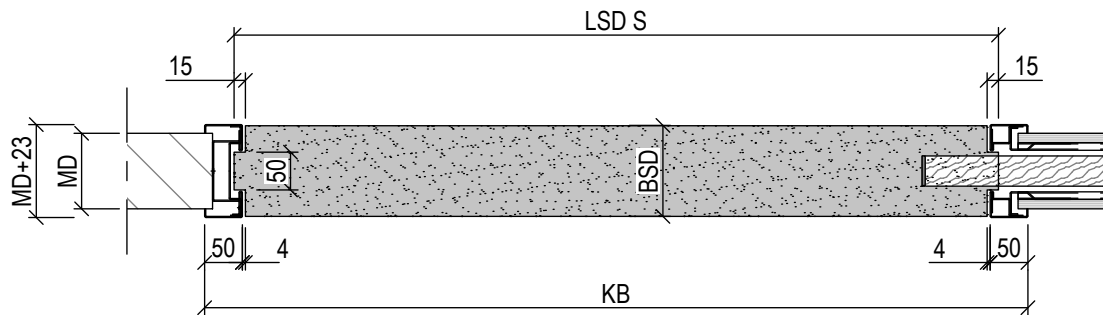
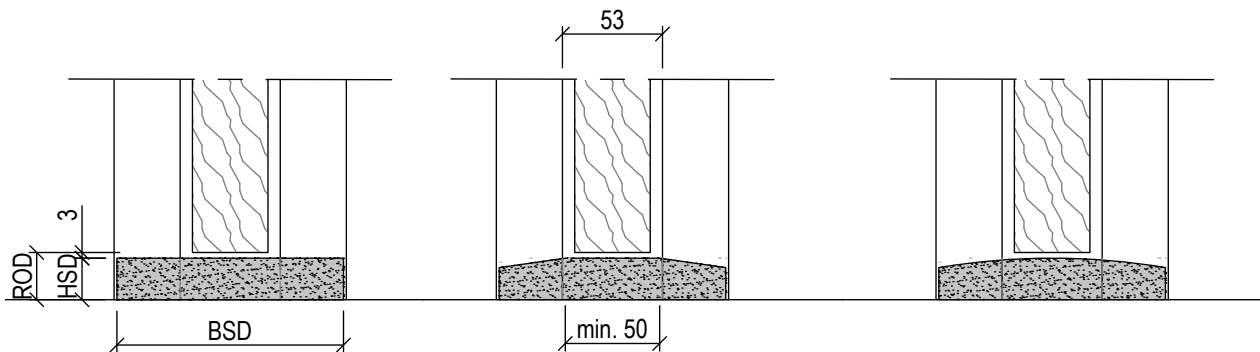


Kozijnprofiel R
 -aluminium opzetborstels
 -plaatsing van borstel op stofdorpel



Kozijnprofiel S
 -geïntegreerde borstels
 -niet brandvertragend



Stofdorpel recht

Stofdorpel met 1- of 2- zijdig aangeschuind oplooppvlak. Door aannemer te bepalen.

Stofdorpel gebold. Door aannemer te bepalen.

	afkorting	berekening	waarde
DeurBreedte	DB		
KozijnBreedte	KB	DB+60	
Lengte StofDorpel bij profiel R	LSD R	DB-18	
Lengte StofDorpel bij profiel S	LSD S	DB-10	
MuurDikte	MD		
Breedte StofDorpel	BSD	MD+23	
Ruimte Onder Deur	ROD (basis)	25 ±5	
Hoogte StofDorpel	HSD	ROD-3	



benaming
STOFDORPELS

SCHUIFDEURKOZIJN IN DE WAND

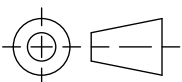
tek.nr. 72101800

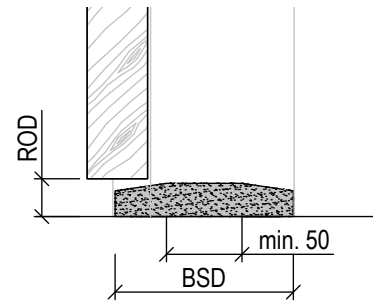
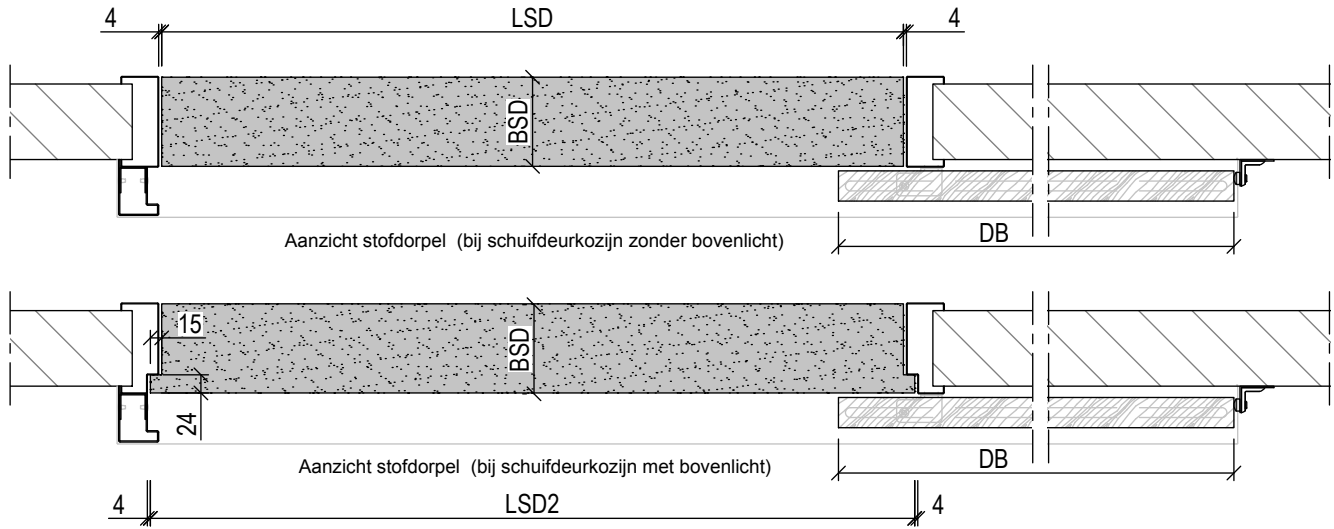
versie E

datum 24-03-2015

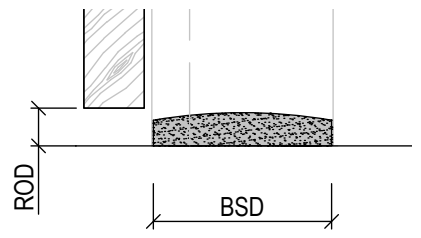
formaat A4

maateenheid mm

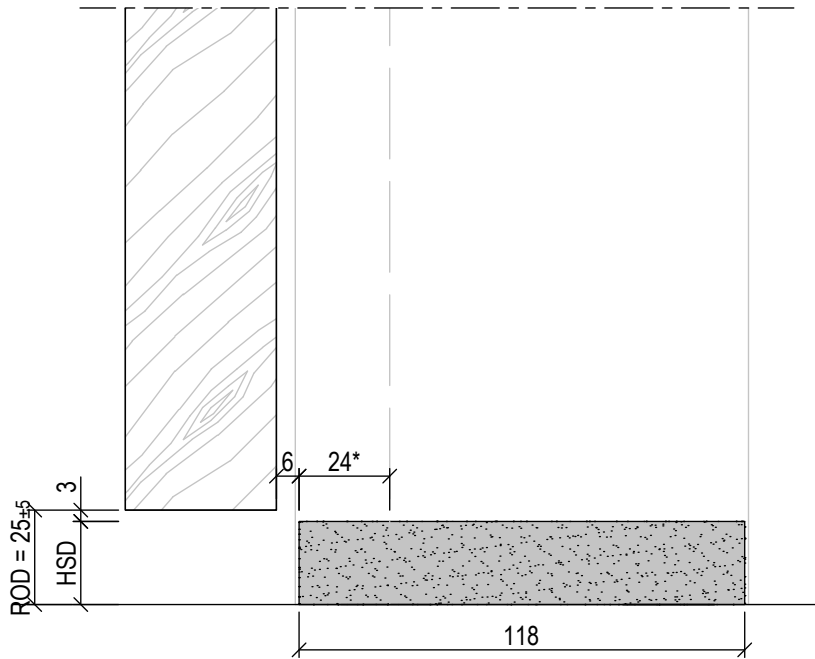




Stofdorpel met aangeschuinde oplooplek (1 of 2 zijdig) door aannemer te bepalen



Stofdorpel gebold door aannemer te bepalen



- MD : muurdikte
- BSD : breedte stofdorpel
- DB : deurbreedte
- LSD : lengte stofdorpel (dagmaat-8)
- LSD2 : lengte stofdorpel (sponningmaat-8)
- HSD : hoogte stofdorpel
- ROD : ruimte onder deur

* = alleen bij schuifdeurkozijn voor de wand met bovenlicht

	afkorting	berekening	waarde
Deurbreedte	DB		
Lengte StofDorpel bij type M/N-01	LSD*	DB-48	
Lengte StofDorpel bij type M/N-21	LSD2*	DB-18	
MuurDikte	MD		
Breedte StofDorpel	BSD	MD+18	
Ruimte Onder Deur	ROD (basis)	25 ±5	
Hoogte StofDorpel	HSD	ROD-3	
* = bij 2 kitnaden van 4mm			



benaming
STOFDORPELS

SCHUIFDEURKOZIJN VOOR DE WAND

tek.nr. 76101800

versie D

datum 15-08-2013

formaat A4

maateenheid mm

