

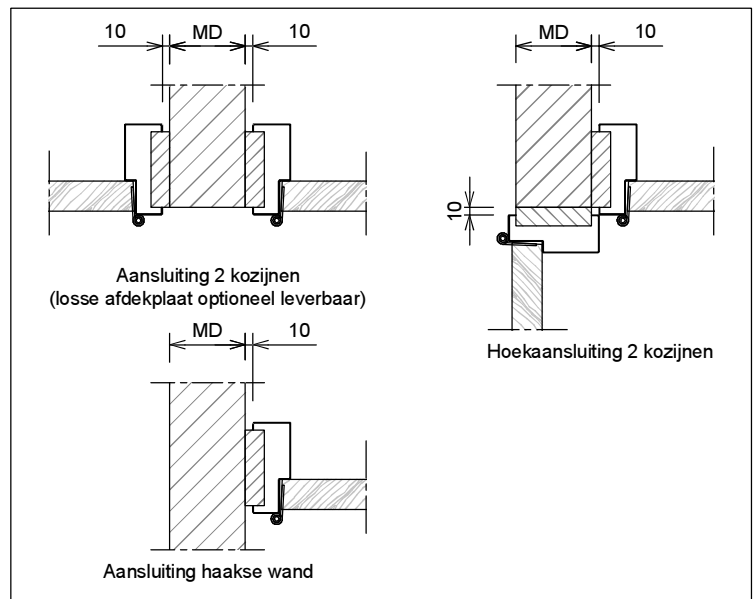
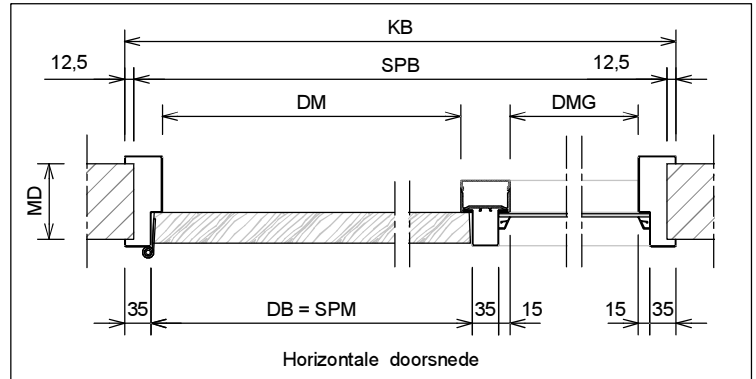
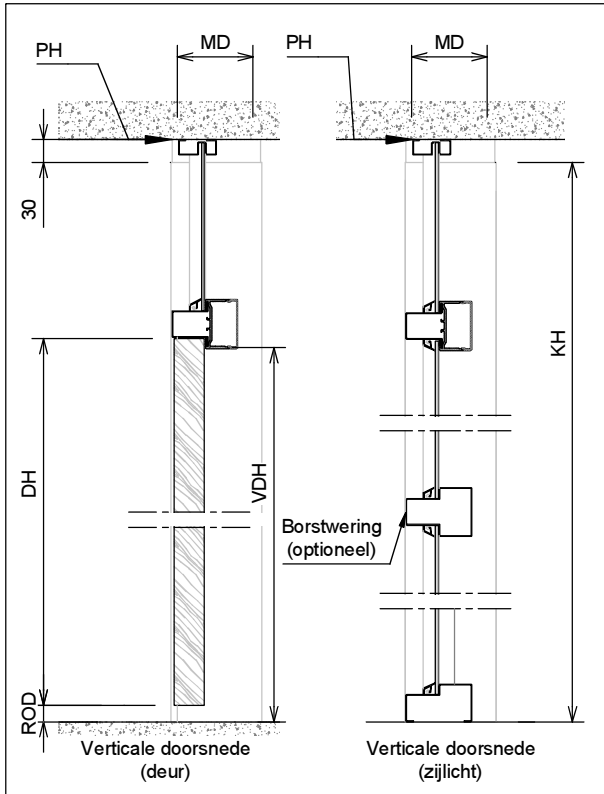
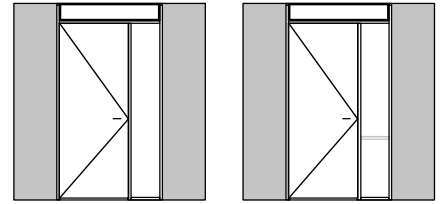
Kenmerken

- plaatdikte 1,0 mm
- montageuitvoering
- muurdiktes 70 t/m 150 mm (oplopend per 5 mm)
- kozijnbreedte vanaf (deurbreedte + 225 mm) t/m 2000 mm (oplopend per 5 mm)
- slotgatvoorziening Nemef 1200 (1300-1400)
- optie: slotgatvoorziening
- standaard uitgevoerd met aanslagdopjes
- optie: geluidwerende aanslagband
- optie: uitgevoerd als kozijn met zijlicht aan scharnierzijde (model C11)

ANDUSTA

Model: B11 - Stomp

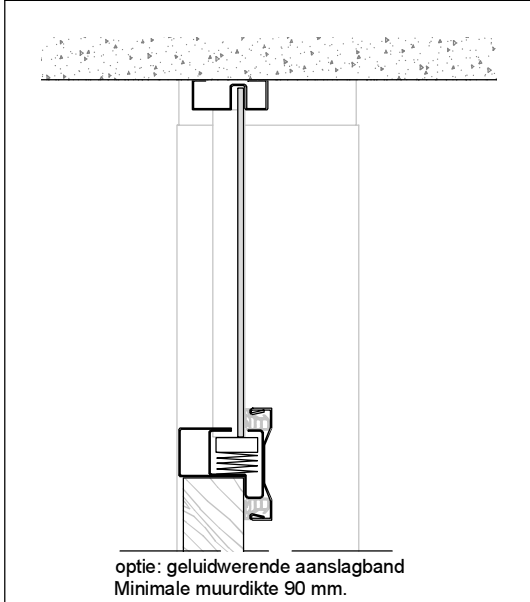
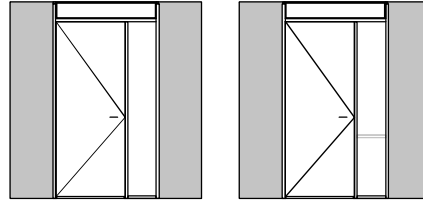
Kozijn met volle bovendorpel en zijlicht aan sluitzijde
- Ook van toepassing op varianten van dit type kozijn. -



	Rekentabel	Berekening	Waarde
DB	DeurBreedte	DB	
DM	DagMaat deuropening	DB -30	
SPM	SPonningMaat = DeurBreedte		
KB	KozijnBreedte		
SPB	SparingBreedte	KB -25 ₀ ⁻⁵	
MD	Muurdikte 70 / 100 / 110 / 125 / 150 /		
DMG	DagMaat Glasopening zijlicht **		
DH	DeurHoogte	DH	
ROD	Ruimte Onder Deur bij montageuitvoering	22, 14, 8,	
VDH	Vrije Doorgang Hoogte	DH +ROD -13	
PH	PlafondHoogte	PH	
SL	StijlLengte***	PH-30	
	Minimale plafondhoogte	DH+125	
	** = uitgaande van 15 mm aanslagsponing *** = stijlengte oplopend per 10 mm		
	Voor berekening glasmaten : www.andusta.nl/maatvoeringen		

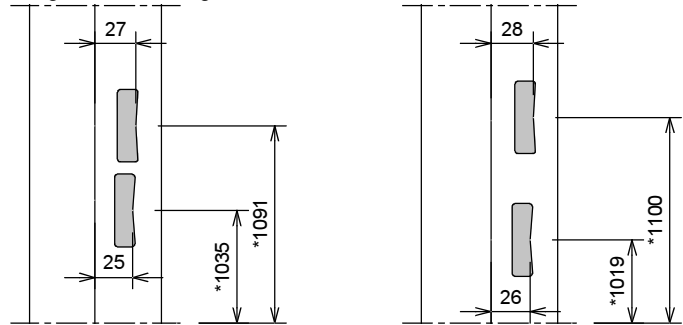
Model: B11 - Stomp

Kozijn met volle bovendorpel en zijlicht aan sluitzijde
- Ook van toepassing op varianten van dit type kozijn. -



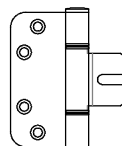
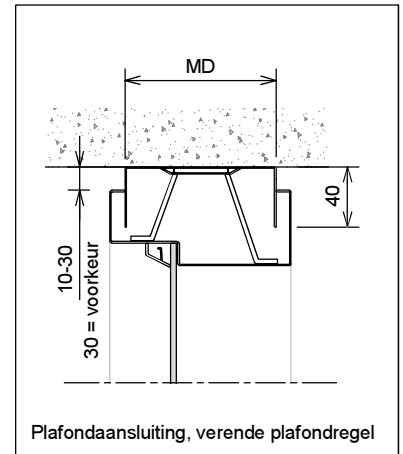
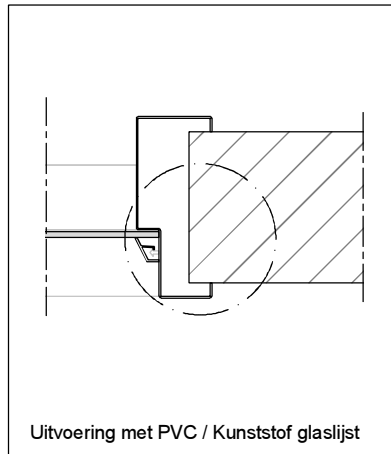
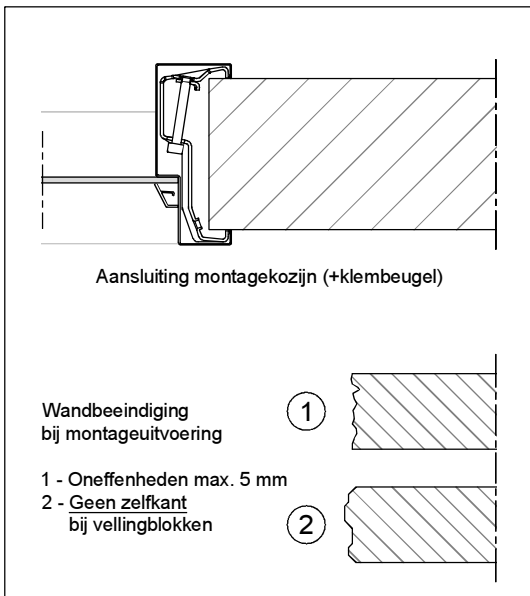
muurdikte	woningbouw d=1.0 mm
70 mm	90 x 50 mm
100 mm	120 x 50 mm
110 mm	130 x 50 mm
125 mm	145 x 50 mm
150 mm	170 x 50 mm
..... mm x 50 mm

* maten vanaf o.k. stijl, uitgaande van een ruimte onder de deur van 22 mm en een krukhoogte van 1050 mm gemeten vanaf o.k. deur.



Slotgat Nef 1200-1300-1400 (woningbouw)

Slotgat Nef 600 (optioneel)



Insteekscharnier A0838

- Montage uitvoering
- bevestiging op klembeugel