

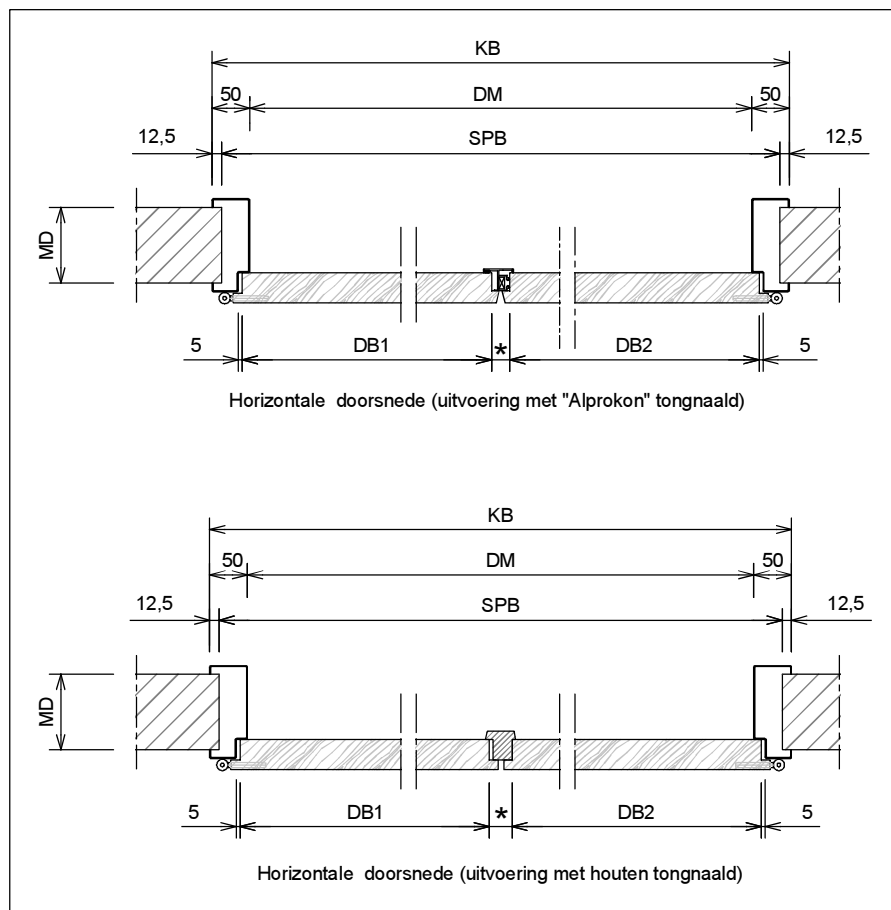
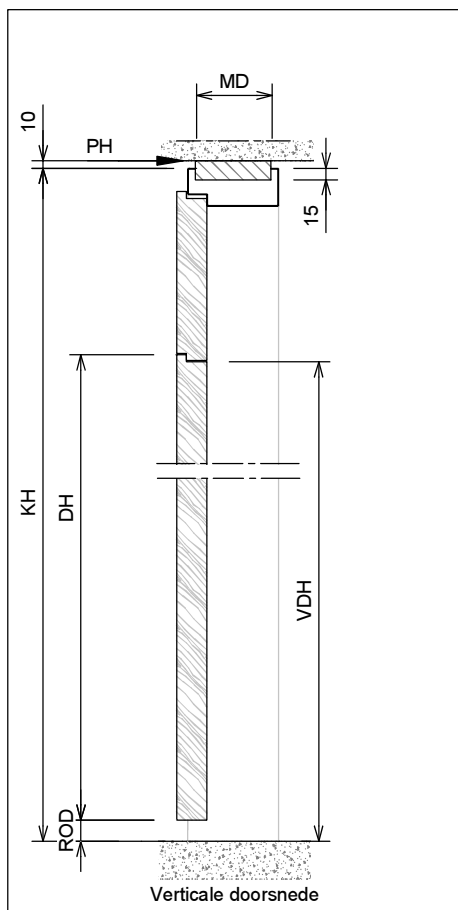
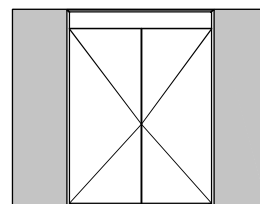
## Kenmerken

- plaatdikte 1,5 mm
- inmetSEL- of montage of meesteluitvoering
- muurdiktes 70 t/m 150 mm bij montageuitvoering (oplopend per 5 mm)
- muurdiktes 70 t/m 240 mm bij inmetSELuitvoering (oplopend per 5 mm)
- standaard uitgevoerd met aanslagdopjes
- optie : uitgevoerd met geluidwerende aanslagband

# ANDUSTA

## Model: F51 - Opdek - Ut

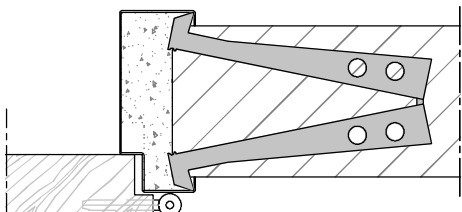
Dubbeldeurs kozijn met spiegelstuk



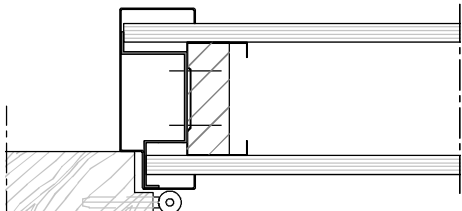
	Rekentabel	Berekening	Waarde
★	Tussenruimte afhankelijk van toe te passen tongnaald		
DB1	Rijke deurmaat DB1		
DB2	Rijke deurmaat DB2		
	SponningBreedte	DB1+DB2+10* <sup>+</sup>	
DM	DagMaatbreedte	Sponningbreedte-30	
KB	KozijnBreedte	Sponningbreedte+70	
SPB	SParingsBreedte	Sponningbreedte+45 <sup>±5</sup>	
MD	MuurDikte 70 / 100 / 110 / 125 / 150 / ....		
DH	DeurHoogte		
ROD	Ruimte Onder Deur bij montageuitvoering	28-20-13-...	
VDH	Vrije Doorgang Hoogte	DH+ROD-7	
PH	PlafondHoogte		
KH	KozijnHoogte*	PH - 15 ±5	
SPH	SparingHoogte	KH - 10 ±5	
	*= Kozijnhoogte oplopend met 10 mm		

# Model: F51 - Opdek - Ut

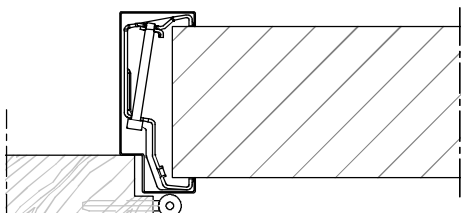
Dubbeldeurs kozijn met spiegelstuk



Aansluiting inmetSELkozijn (+inleganker)  
Optioneel: vellingblokkers



Aansluiting metalstudwand (+Omega-beugel)



Aansluiting montagekozijn (+klembeugel)

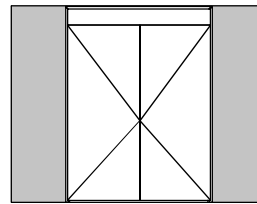
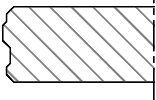
Wandbeeindiging  
bij montageuitvoering

①

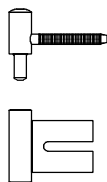
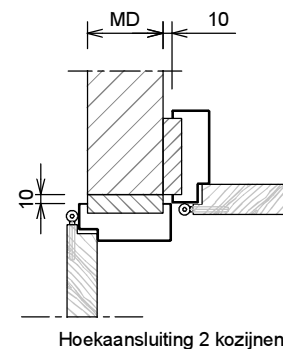
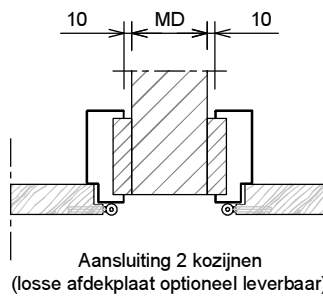
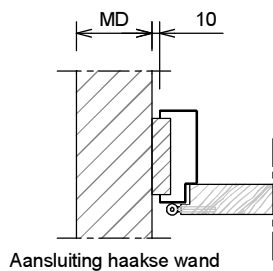
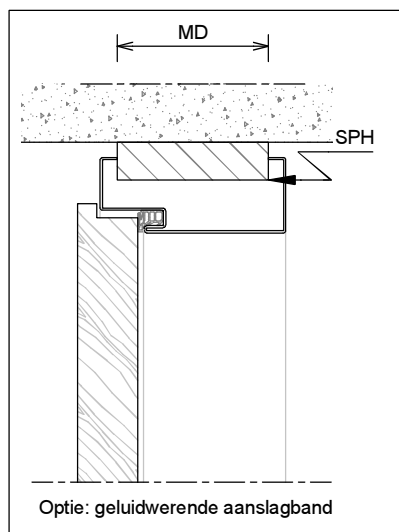


1 - Oneffenheden max. 5 mm  
2 - Geen zelfkant  
bij vellingblokken

②

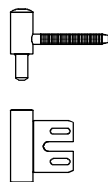


MD	MD (muurdikte)	Profiel (utiliteitsbouw 1.5 mm)
	70 mm	93 x 50 mm
	100 mm	123 x 50 mm
	110 mm	133 x 50 mm
	125 mm	148 x 50 mm
	150 mm	173 x 50 mm
	..... mm	..... x 50 mm



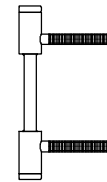
Insteekpaumelle A12-08 + A12-09

- montage uitvoering  
- montage op klembeugel



Insteekpaumelle A12-09 + V 8000 WF

- InmetSELuitvoering  
- bevestiging op achterlasconstructie V 8600



Insteekpaumelle V 0026 WF

- in combinatie met A12-08 bij montageuitvoering  
- in combinatie met V 8000 WF bij inmetSELuitvoering