

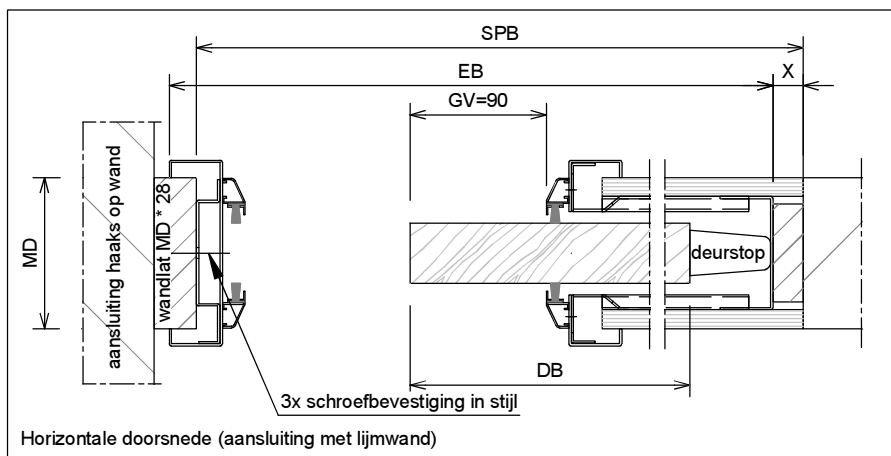
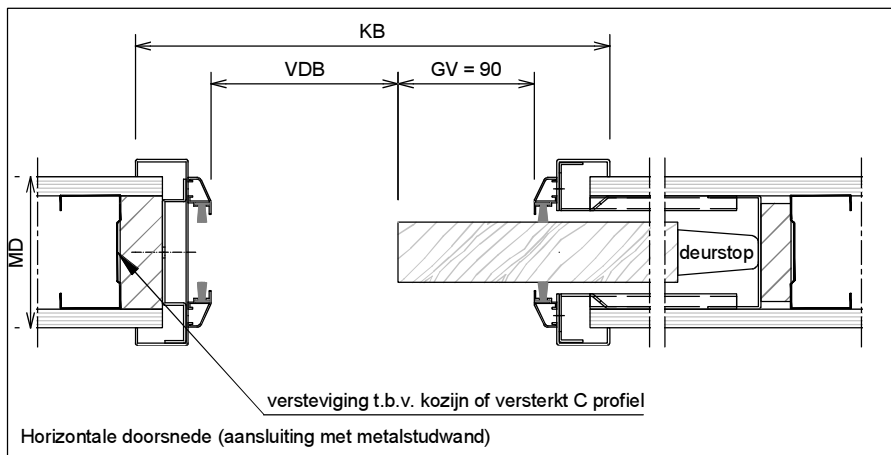
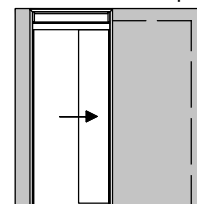
Kenmerken

- plaatdikte 1,5 mm - zichtzijden gelakt
- uitvoering met borstelprofiel
- af fabriek gelast nisgedeelte met versterking
- ROB schuifgarnituren
- optie: slotgatvoorziening universeel + RVS-sluitplaat
- optie: SoftClose-systeem enkelwerkend / dubbelwerkend
- optie: deur volledig wegschuivend met uitwerpveer

ANDUSTA

Model: R21

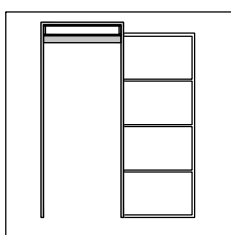
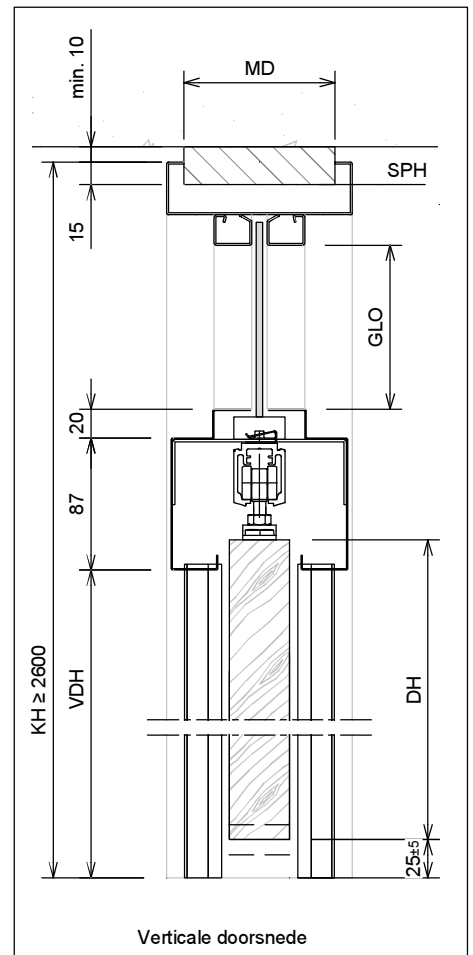
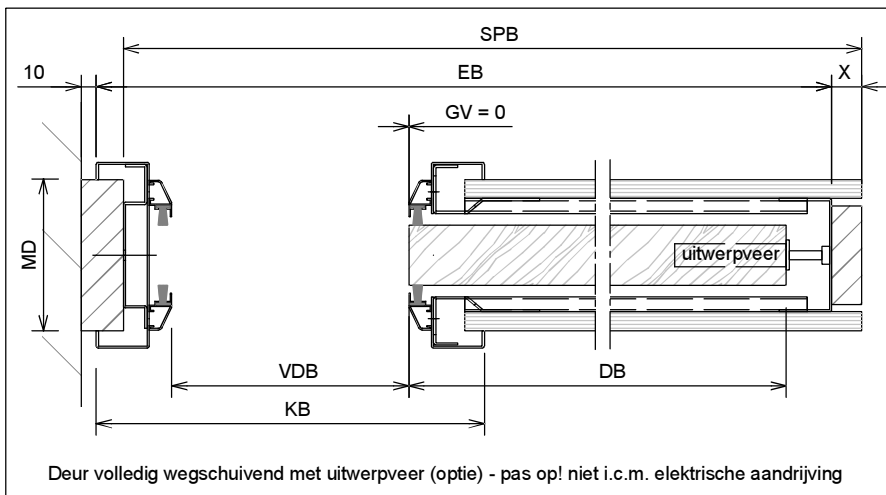
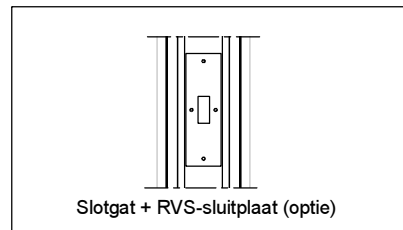
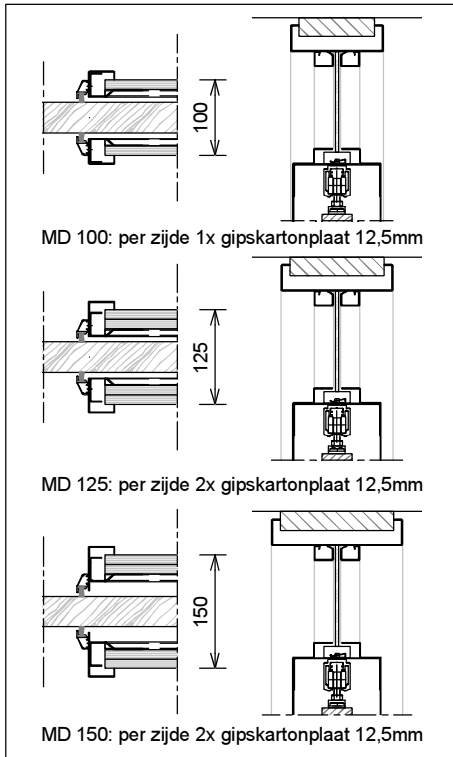
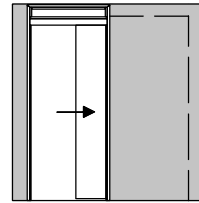
Schuifdeurkozijn in de wand met bovenlicht en vaste bovendeurpel



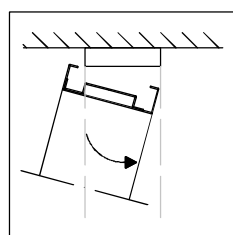
	Rekentabel	Berekening	Waarde
DB	DeurBreedte (minimaal 730)		
GV	GrijpVlak alleen 0 of 90 mogelijk		
KB	KozijnBreedte	DB + 60	
VDB	Vrije Doorgang Breedte (grijpvlak 90)	DB - 130	
EB	ElementBreedte (grijpvlak 90)	2*DB - 25	
SPB	SParingsBreedte (grijpvlak 90)	2*DB - 15	
VDB	Vrije Doorgang Breedte (grijpvlak 0)	DB - 40	
EB	ElementBreedte (grijpvlak 0)	2*DB + 40	
SPB	SParingsBreedte (grijpvlak 0)	2*DB + 50	
	Bij grijpvlak 90 deurstap, bij grijpvlak 0 uitwerpveer.		
X	Restmaat (uitvullen voorafgaand aan gipsbeplating)		
MD	MuurDikte	100 / 125 / 150 /	
	Bij DB > 1280 minimale MD 125 !		
DH	DeurHoogte		
VDH	Vrije Doorgang Hoogte	DH + 5	
PH	PlafondHoogte		
KH	* KozijnHoogte	PH - 10 (toll. 0/-10)	
SPH	SParingsHoogte	KH - 15 (toll. +10/0)	
	* KozijnHoogte olopend met 10mm		
GLO	GLasOpening	KH - DH - 167	
	Glashoogte	GLO + 20	
	Glasbreedte	KB - 80	

Model: R21

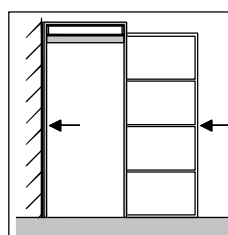
Schuifdeurkozijn in de wand met bovenlicht
en vaste bovendorpel



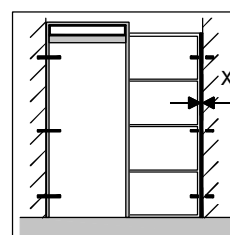
1



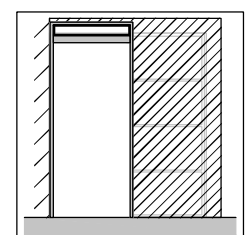
2



3



4



5

- 1 : Kozijn monteren.
- 2 : Kozijn in gespaarde opening plaatsen (indien aanwezig kozijn aan bovenliggende wanddeel draaien).
- 3 : Kozijn sluitstijl zijwaarts aan wandlat schuiven.
Stijlen + bovendorpel **nauwkeurig** te lood stellen.
- 4 : Restant X uitvullen + kozijn vastschroeven.
- 5 : Kozijn + eventueel bovenliggend wanddeel afwerken.