

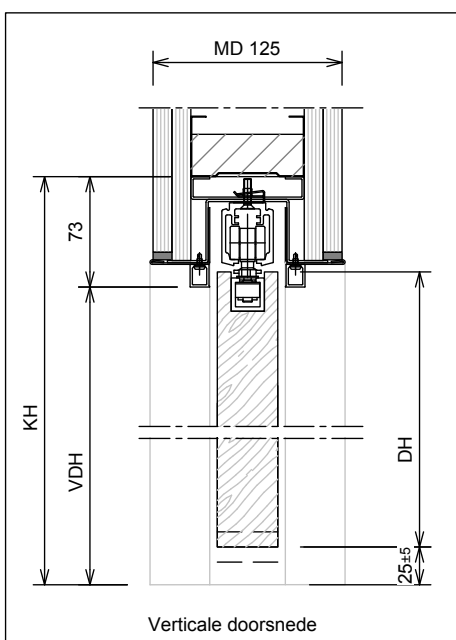
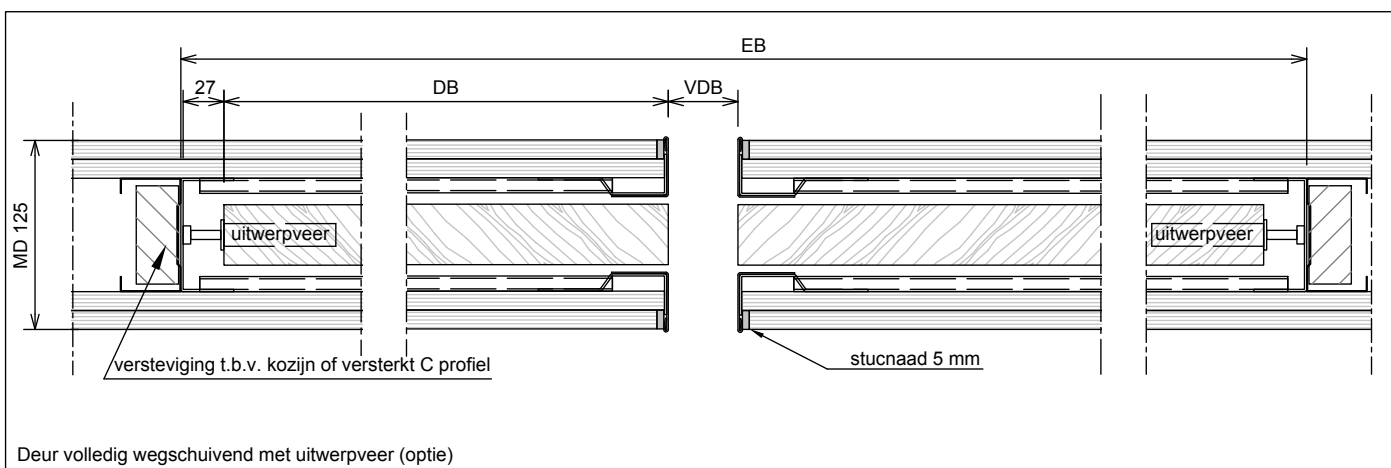
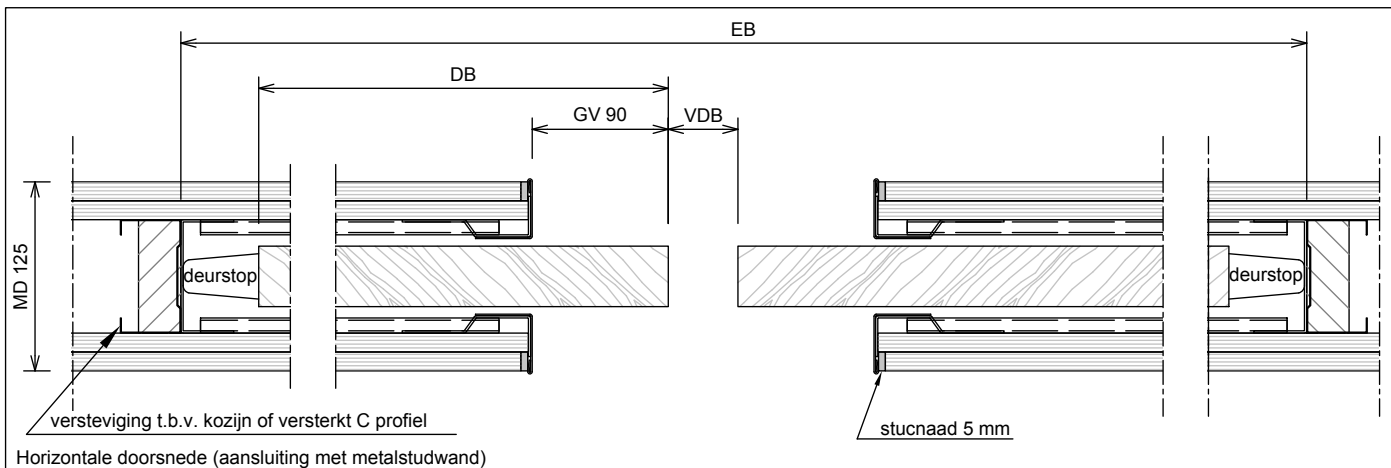
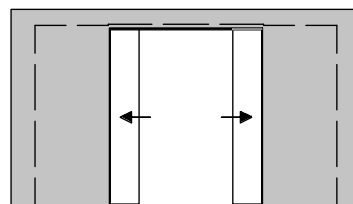
Kenmerken

- plaatdikte 1,5 mm
- stalen dagkantomlijsting gelakt RAL 9010 / RAL
- af fabriek gelast nisgedeelte met versteviging
- ROB schuifgarmenten met verdeckte deurophanging
- optie: uitvoering met "plafond hoge deur" (model R61)
- optie: SoftClose systeem enkelwerkend / dubbelwerkend
- optie: deur volledig wegschuivend met uitwerpveer

ANDUSTA

Model: S01-S61

Kaderloos met stalen dagkant omlijsting



	Rekentabel	Berekening	Waarde
DB	DeurBreedte	DB	
VDB	Vrije Doorgang Breedte	$2 \cdot DB - 230$	
VDB	Vrije Doorgang Breedte met uitwerpveer	$2 \cdot DB - 50$	
EB	ElementBreedte	$4 \cdot DB - 125$	
EB	ElementBreedte met uitwerpveer	$4 \cdot DB + 10$	
DH	DeurHoogte	DH	
KH	KozijnHoogte	$DH + 88$	
VDH	Vrije Doorgang Hoogte	$DH + 15$	