

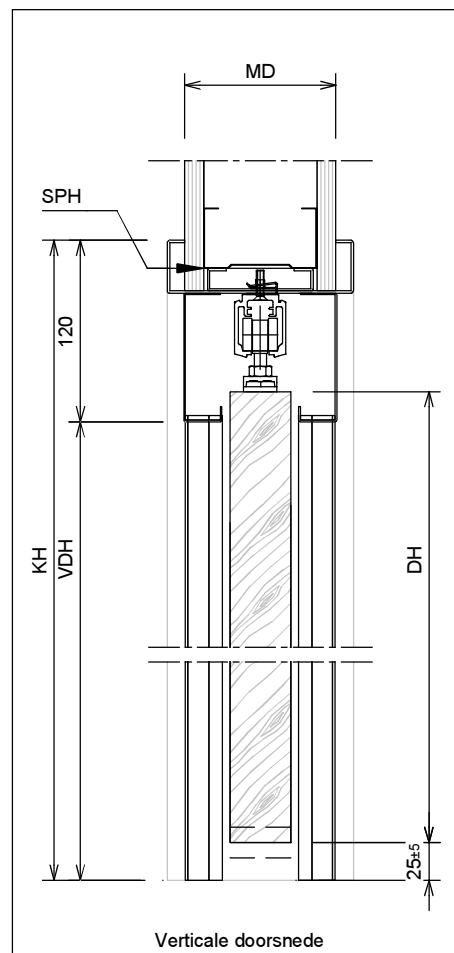
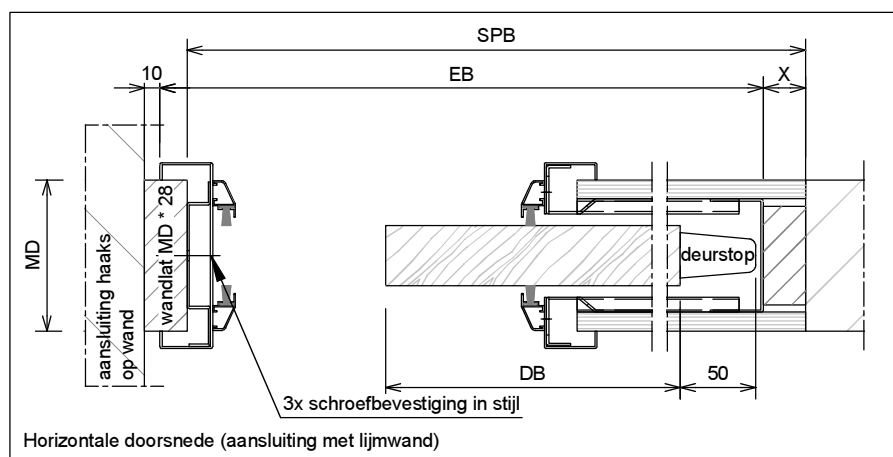
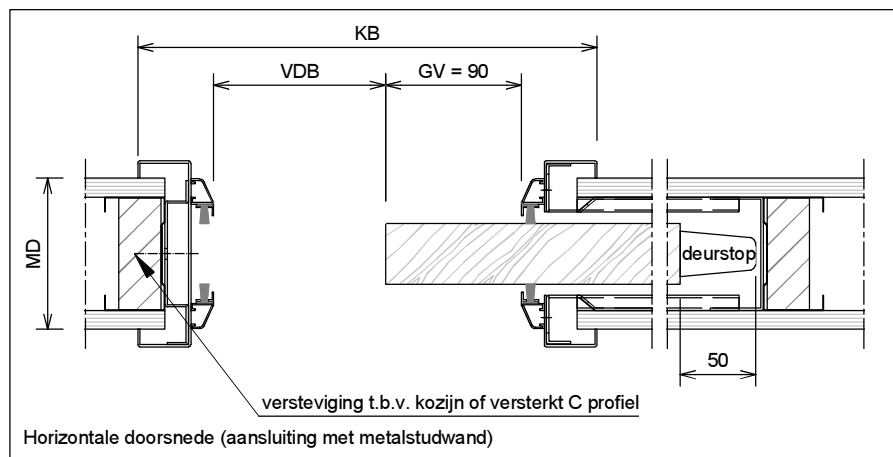
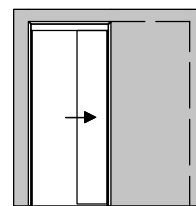
## Kenmerken

- plaatdikte 1,5 mm - zichtzijden gelakt
- uitvoering met borstelprofiel
- af fabriek gelast nisdedeelte met versteviging
- ROB schuifgarnituren
- optie: uitvoering met "plafond hoge deur" (model R61)
- optie: SoftClose systeem enkelwerkend / dubbelwerkend
- optie: slotgatvoorziening universeel + RVS sluiplaat
- optie: deur volledig wegschuivend met uitwerpveer
- optie: elektrische aandrijving (ook nadien in te bouwen)

# ANDUSTA

## Model: R01-R61

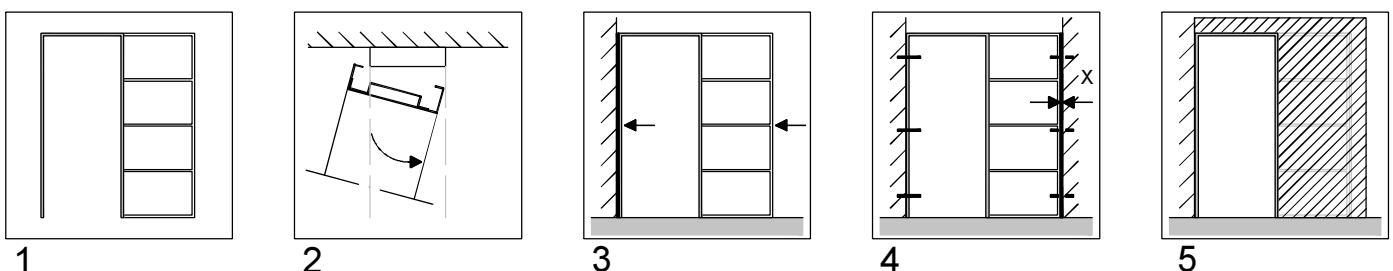
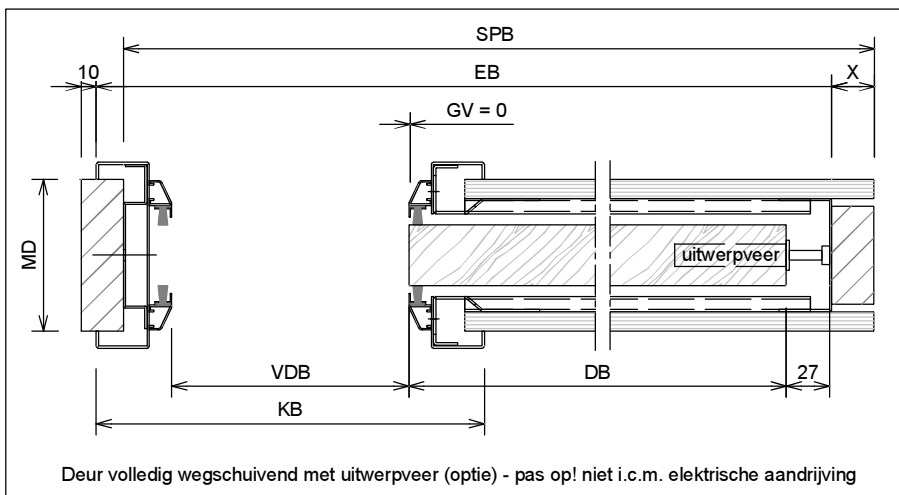
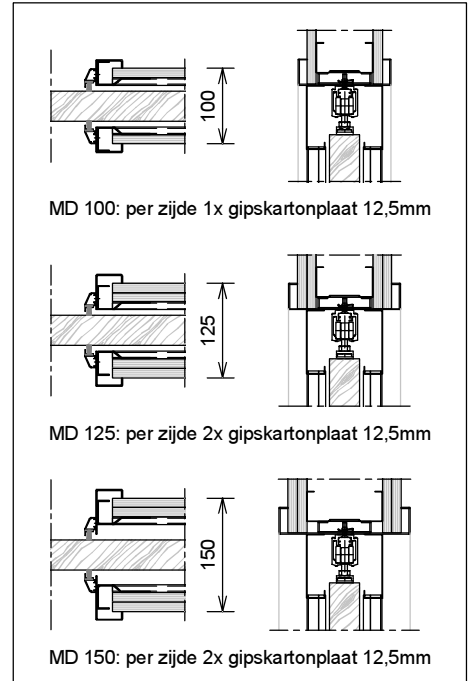
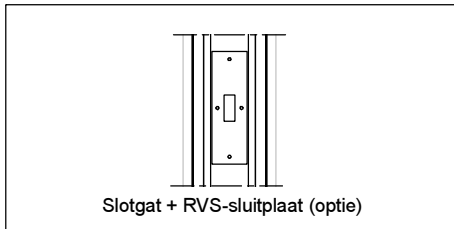
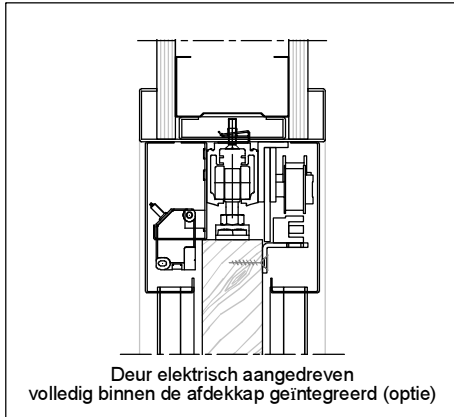
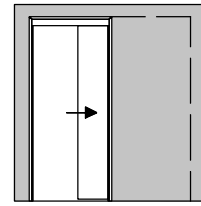
Schuifdeurkozijn in de wand zonder bovenlicht



	Rekentabel	Berekening	Waarde
DB	DeurBreedte (minimaal 730)		
GV	GrijpVlak		
KB	KozijnBreedte	$DB + 60$	
VDB	Vrije Doorgang Breedte (grijpvlak 90)	$DB - 130$	
EB	ElementBreedte (grijpvlak 90)	$2 * DB - 25$	
SPB	SParingBreedte (grijpvlak 90)	$2 * DB - 15$	
VDB	Vrije Doorgang Breedte (grijpvlak 0)	$DB - 40$	
EB	ElementBreedte (grijpvlak 0)	$2 * DB + 40$	
SPB	SParingBreedte (grijpvlak 0)	$2 * DB + 50$	
Bij grijpvlak 90 deurstop, bij grijpvlak 0 uitwerpveer. Bij grijpvlak 0 elektrisch niet mogelijk			
X	Restmaat (uitvullen voorafgaand aan gipsbeplating)		
MD	MuurDikte	100 / 125 / 150 / ....	
Bij DB > 1280 minimale MD 125 !			
DH	DeurHoogte		
KH	KozijnHoogte	$DH + 125$	
VDH	Vrije Doorgang Hoogte	$DH + 5$	
SPH	SParingHoogte	$DH + 115$	

# Model: R01-R61

Schuifdeurkozijn in de wand zonder bovenlicht



- 1: Kozijn monteren.
- 2: Kozijn in gespaarde opening plaatsen (indien aanwezig kozijn aan bovenliggende wanddeel draaien).
- 3: Kozijn sluitstijl zijwaarts aan wandlat schuiven.  
Stijlen + bovendorpel nauwkeurig te lood stellen.
- 4: Restmaat X uitvullen + kozijn vastschroeven.
- 5: Kozijn + eventueel bovenliggend wanddeel afwerken.