

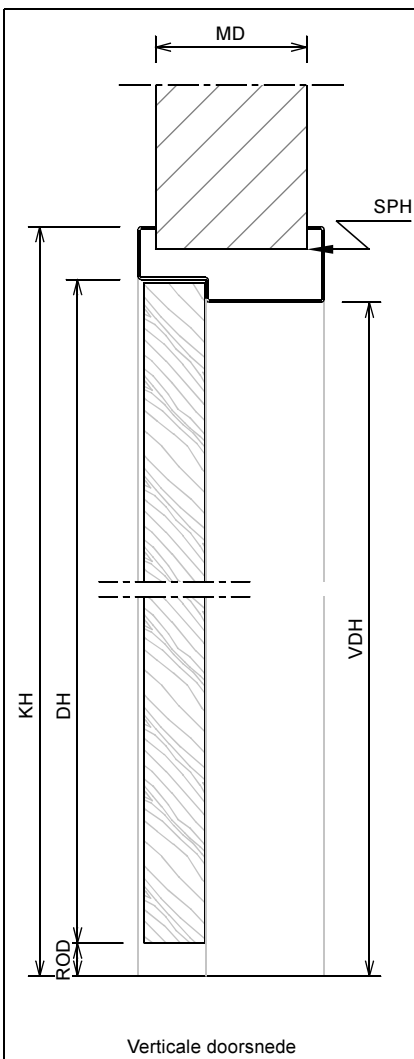
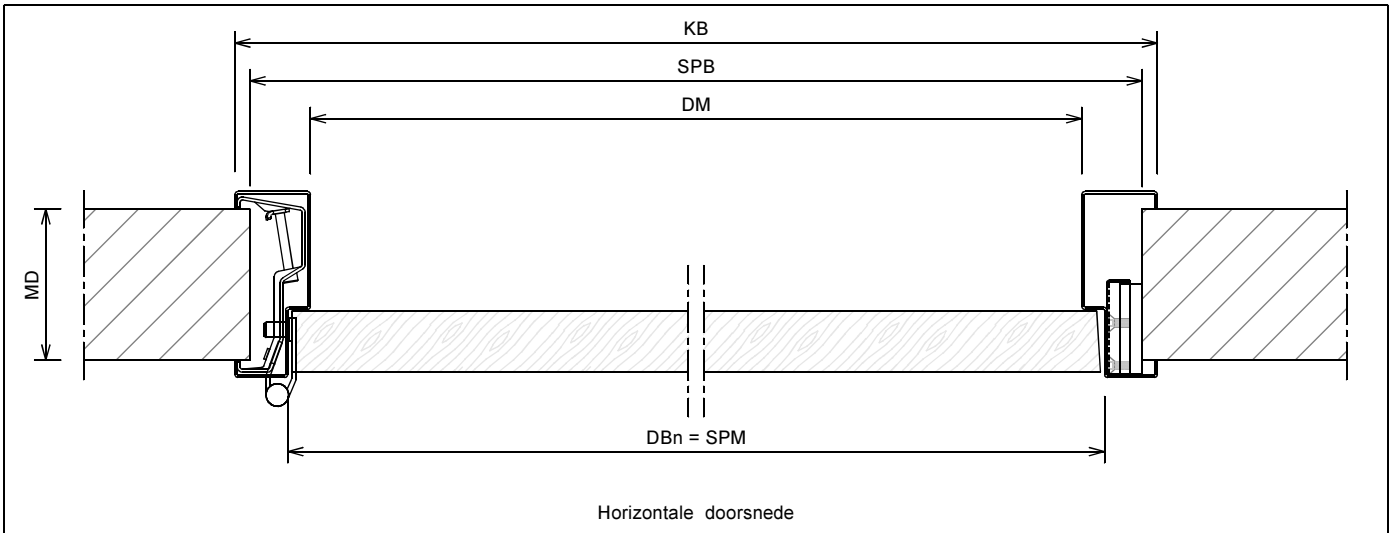
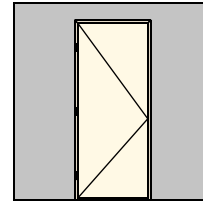
Kenmerken

- plaatdikte 1,5 mm
- inmetstel of montage uitvoering
- muurdiktes 70 t/m 150 mm bij montageuitvoering (oplopend per 5 mm)
- muurdiktes 70 t/m 150 mm bij inmetseluitvoering (oplopend per 5 mm)
- slotgatvoorziening Nemeff 4109 met haakslot
- optie: afwijkende slotgatvoorziening op aanvraag
- standaard uitgevoerd met aanslagdopjes
- optie: uitgevoerd met aanslagband
- optie: brandwerend uitgevoerd
- A01 indien dh = 2015, dh = 2115, dh = 2315
- Weerstandsklasse RC2 volgens rapport: 16.0097 van SHR

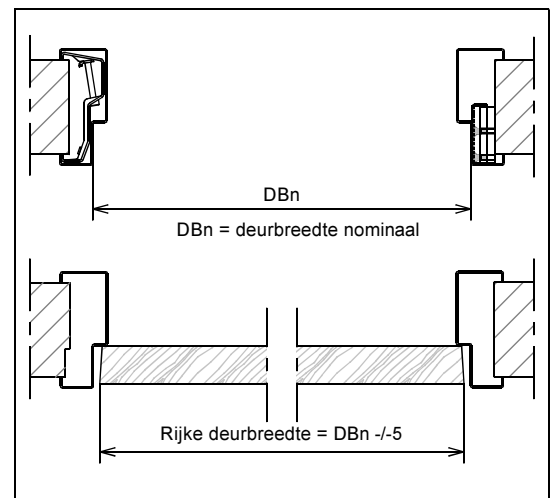
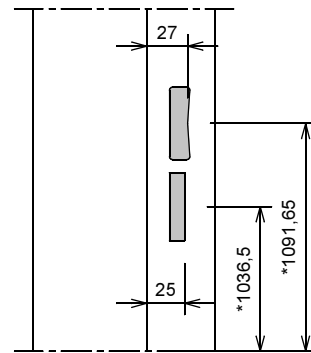
ANDUSTA

Model: A01 - A61 - Stomp - Ut
- IBW - rapport 16.0097

Kozijn zonder bovenlicht



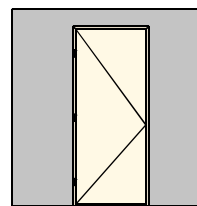
* maten vanaf o.k. stijl, uitgaande van een ruimte onder de deur van 22 mm en een krukhoogte van 1050 mm gemeten vanaf o.k. deur.



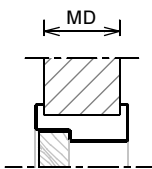
	Rekentabel	Berekening	Waarde
DBn	Deurbreedte nominaal		
DM	Dagmaat	DBn - 30	
DM	Dagmaat 25 mm aanslagspinning	DBn - 50	
SPM	SPinningMaat = Deurbreedte nominaal		
KB	KozijnBreedte	DBn + 70	
SPB	SParingBreedte	DBn + 45 ^{±5}	
MD	Muur Dikte		
DH	DeurHoogte		
ROD	Ruimte Onder Deur bij inmetseluitvoering	22	
ROD	Ruimte Onder Deur bij montageuitvoering	22, 14, 8, ...	
VDH	Vrije Doorgang Hoogte	DH + ROD - 13	
VDH	Vrije Doorgang Hoogte 25mm aanslagspinning	DH + ROD - 23	
KH	KozijnHoogte	DH + ROD + 37	
SPH	SParingHoogte	KH - 15	

Model: A01 - A61 - Stomp- Ut - IBW - rapport 16.0097

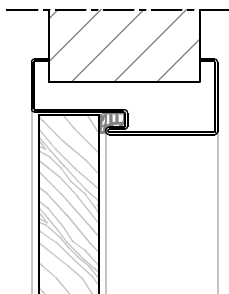
Kozijn zonder bovenlicht



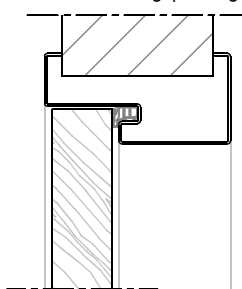
MD (muurdikte)	Profiel (utiliteitsbouw 1.5mm)
70 mm	93x50 mm
100 mm	123x50 mm
110 mm	133x50 mm
125 mm	148x50 mm
150 mm	173x50 mm
... mm	(MD+23) ...x50 mm



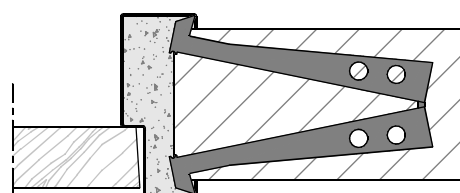
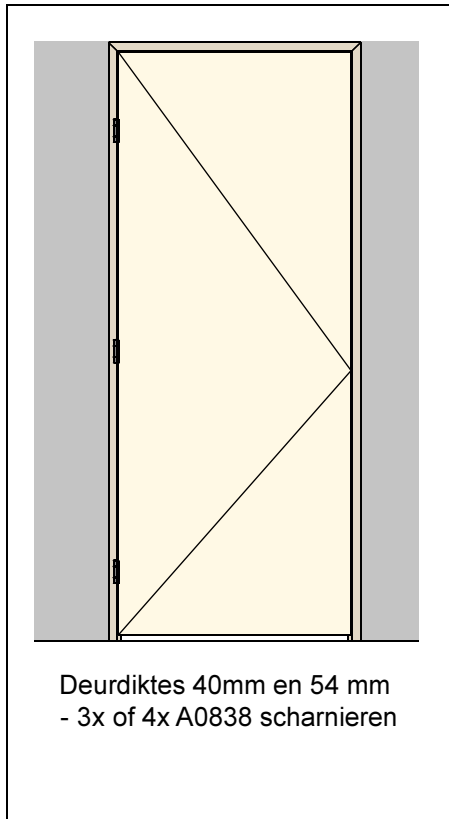
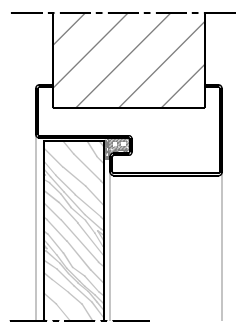
Optie: uitgevoerd met aanslagband



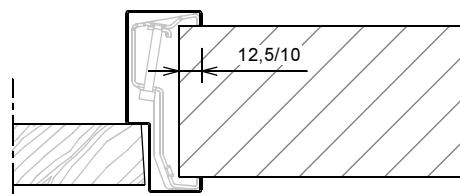
Optie: uitgevoerd met aanslagband
25 mm aanslagspanning



Optie: uitgevoerd met
brandwerende aanslagband
25 mm aanslagspanning



Aansluiting inmetSELkozijn (+ inleganker)
Optioneel: veilingblokkers



Aansluiting montagekozijn (+ klembeugel)

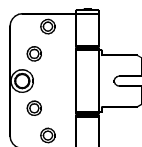
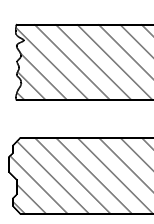
Wandbeëindiging
bij montageuitvoering

①

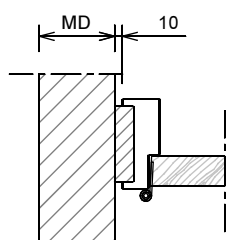
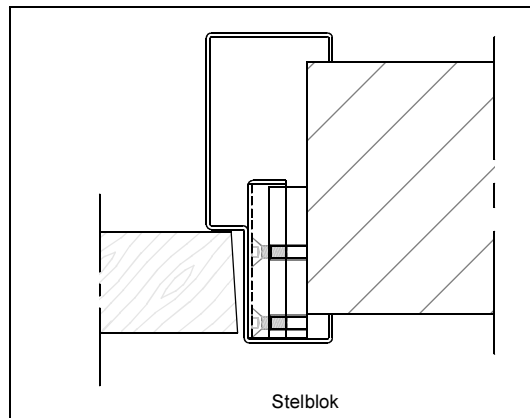
1 - Oneffenheden max. 5 mm

2 - Geen zelfkant
bij vellingblokken

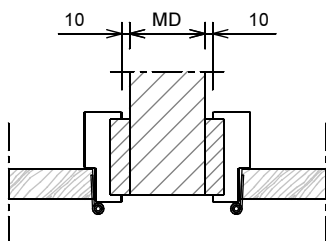
②



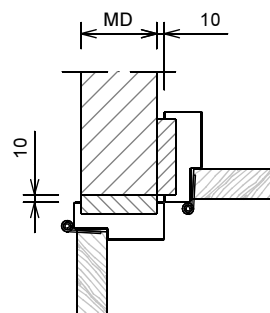
Scharnier A0838-IBW
Inbraakwerend
- InmetSEL-/ Montageuitvoering



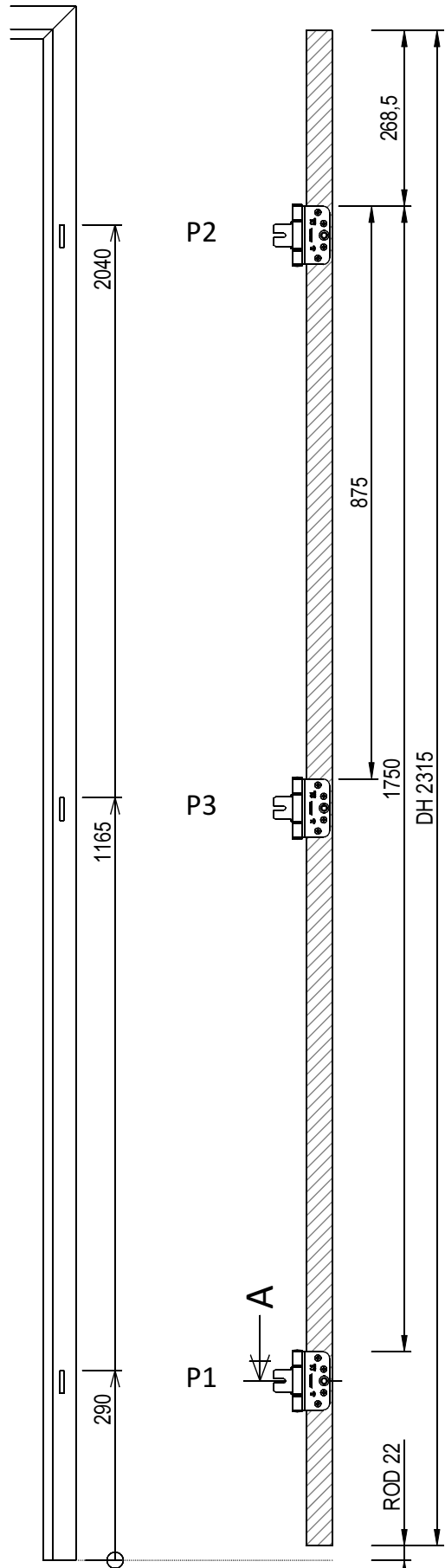
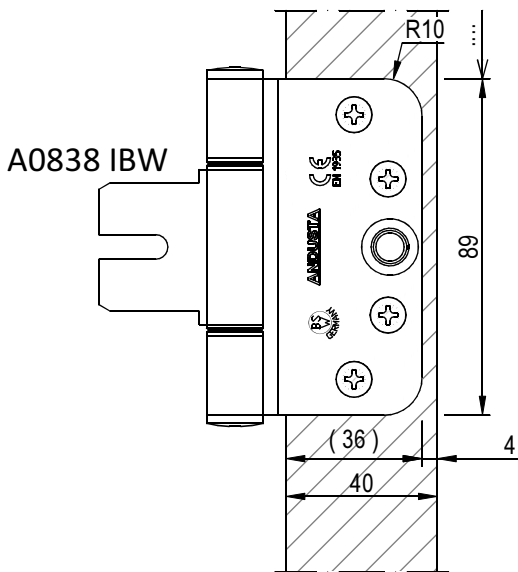
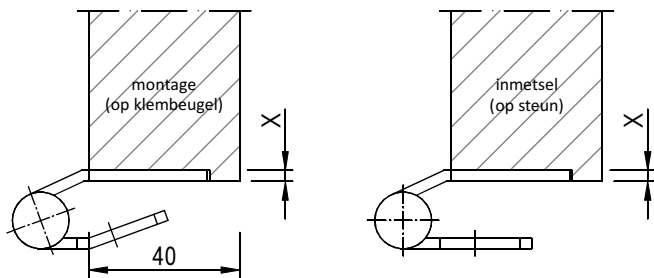
Aansluiting haakse wand



Aansluiting 2 kozijnen
(losse afdekplaat optioneel leverbaar)

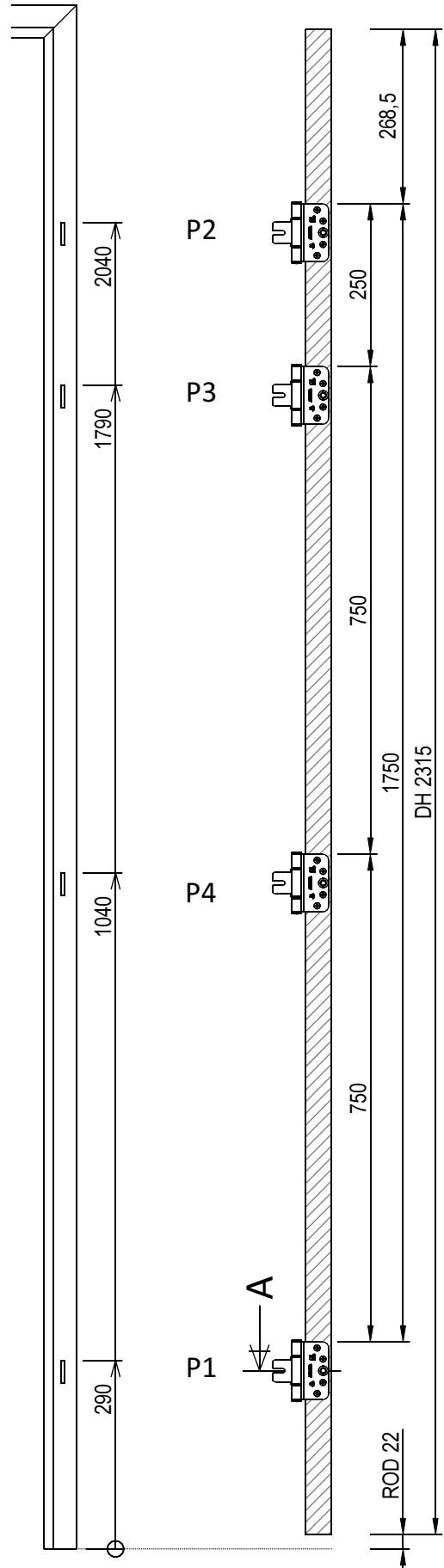
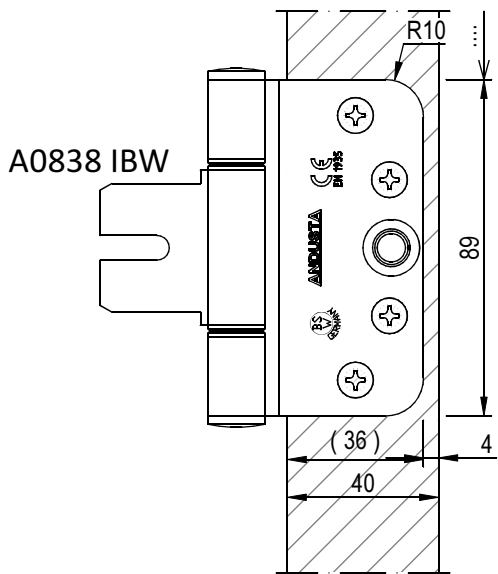
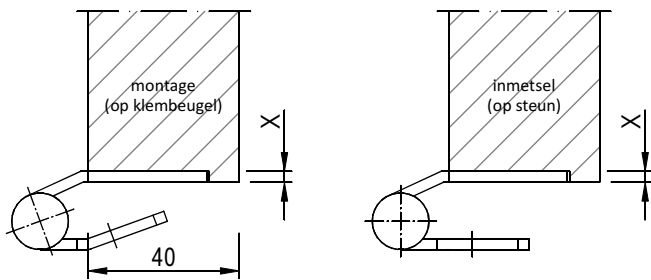


Hoekaansluiting 2 kozijnen



opmerking(en):

rijke maat	deurmaat - / - 5mm			
inkroosdiepte x	P1	P2	P3	P4
hangzijde wel armschaven	3,0	3,5	3,5	
hangzijde niet armschaven	2,5	3,0	3,0	
wijzigingen voorbehouden				



opmerking(en) :

rijke maat	deurmaat -/- 5mm			
inkroosdiepte x	P1	P2	P3	P4
hangzijde wel armschaven	3,0	3,5	3,5	3,0
hangzijde niet armschaven	2,5	3,0	3,0	2,5
wijzigingen voorbehouden				