

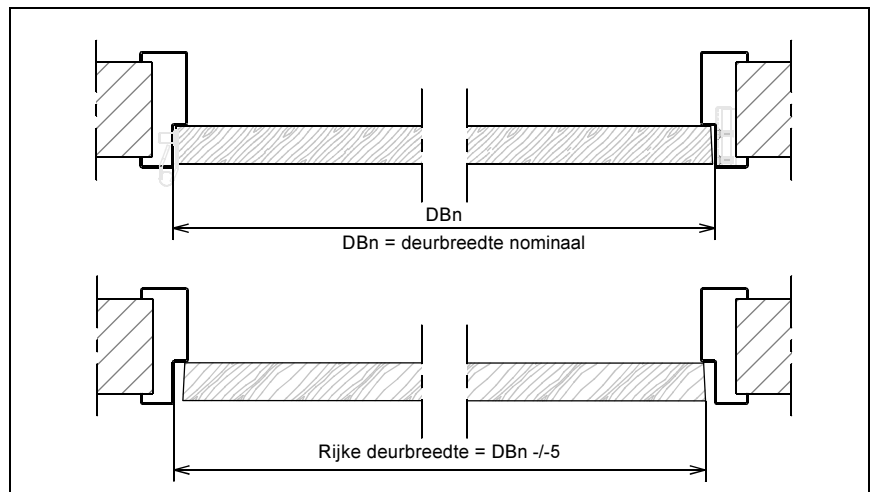
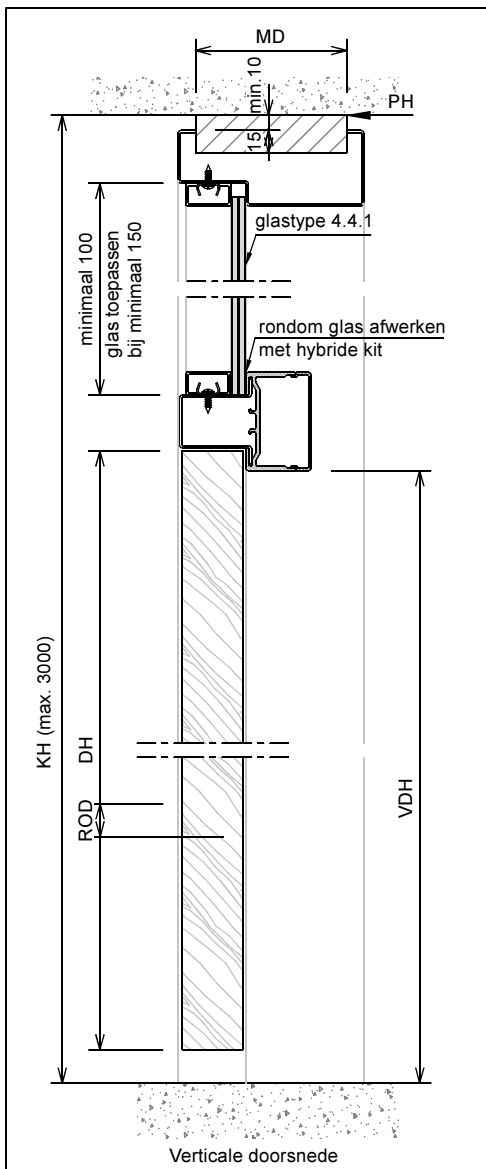
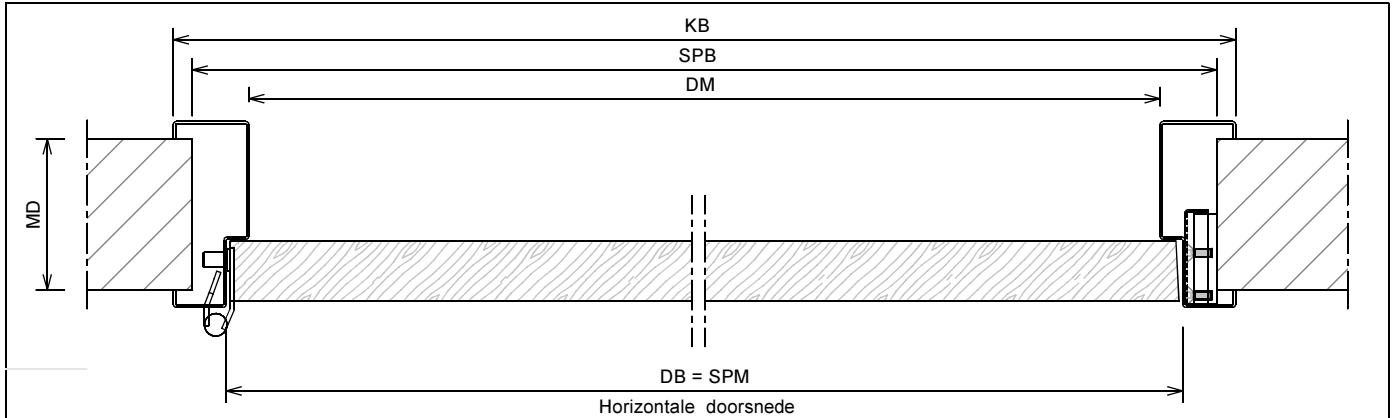
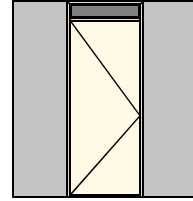
Kenmerken

- plaatdikte 1,5 mm
- inmetSEL- of montageuitvoering
- muurdiktes 70 t/m 150 mm bij montageuitvoering (oplopend per 5 mm)
- muurdiktes 70 t/m 150 mm bij inmetSELuitvoering (oplopend per 5 mm)
- standaard slotgatvoorziening NemeF 4109 met haaksloT
- optie: afwijkende slotgatvoorziening op aanvraag
- standaard uitgevoerd met aanslagdopjes
- optie: uitgevoerd met aanslagband
- optie: brandwerend uitgevoerd
- weerstandsklasse RC2 volgens rapport: 16.0097 van SHR
- standaard deurhoogtes A21, dh = 2015, dh = 2115, dh = 2315

ANDUSTA

Model: A21 - Stomp - Ut
- IBW - rapport 16.0097

Kozijn met bovenlicht met volle bovendorpel

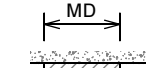


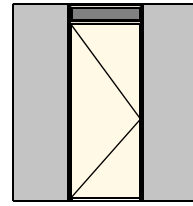
	Rekentabel		Waarde
DBn	DeurBreedte nominaal		
DM	DagMaat	DBn - 30	
DM	DagMaat 25 mm aanslagspanning	DBn - 50	
SPM	SPonningMaat = DeurBreedte nominaal		
KB	KozijnBreedte	DBn + 70	
SPB	SParingBreedte	DBn + 45 ^{±5}	
MD	MuurDikte		
DH	DeurHoogte		
ROD	Ruimte Onder Deur bij inmetSELuitvoering	22	
ROD	Ruimte Onder Deur bij montageuitvoering	22, 14, 8, ...	
VDH	Vrije Doorgang Hoogte	DH + ROD - 13	
VDH	Vrije Doorgang Hoogte 25 mm aanslagspanning	DH + ROD - 23	
PH	PlafondHoogte		
KH	KozijnHoogte	PH - 10 ± 5	
SPH	SParingHoogte	KH - 15 ± 5	
	Minimale plafondhoogte	DH + ROD + 193	
	Kozijnhoogte oplopend alleen in hele cm!		

Voor berekening glasmaten : www.andusta.nl/maatvoeringen

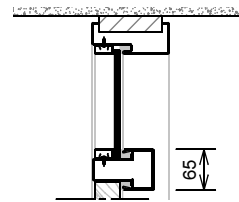
Model: A21 - Stomp - Ut - IBW - rapport 16.0097

Kozijn met bovenlicht met volle bovendorpel

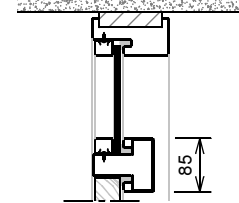
MD	MD (muurdikte)	Profiel (utiliteitsbouw 1.5mm)
	70 mm	93 x 50 mm
	100 mm	123 x 50 mm
	110 mm	133 x 50 mm
	125 mm	148 x 50 mm
	150 mm	173 x 50 mm
	... mm	(MD + 23) x 50 mm



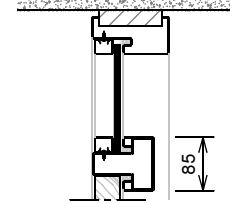
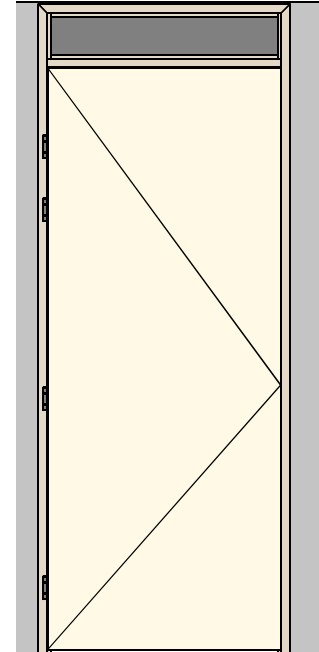
minimale muurdikte 90 mm.
Optie: uitgevoerd met aanslagband



Optie: uitgevoerd met aanslagband
25 mm aanslagspinning

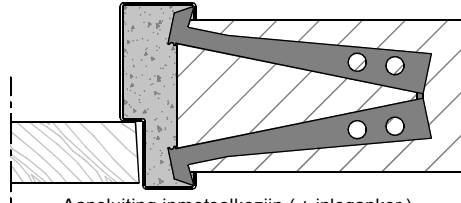


Optie: uitgevoerd met brandwerende
aanslagband 25 mm aanslagspinning

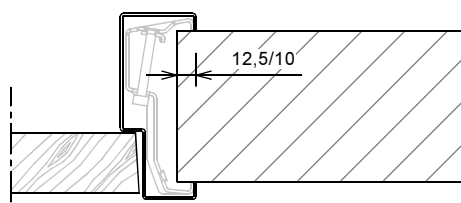



Deurdikte 40mm
- 3x of 4x A0838 scharnieren

Aansluiting inmetSELkozijn (+ inleganker)
Optioneel: vellingblokkankers

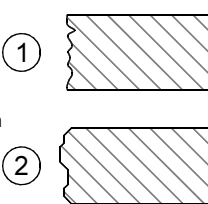


Aansluiting montagekozijn (+ klembegel)

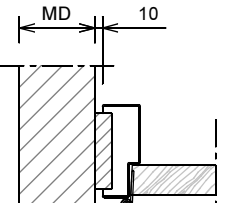


Wandbeëindiging bij montageuitvoering

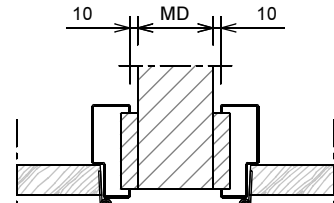
- 1 - Oneffenheden max. 5 mm
- 2 - Geen zelfkant bij vellingblokken



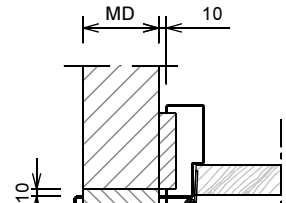
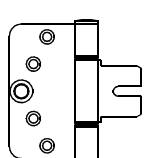
Aansluiting haakse wand



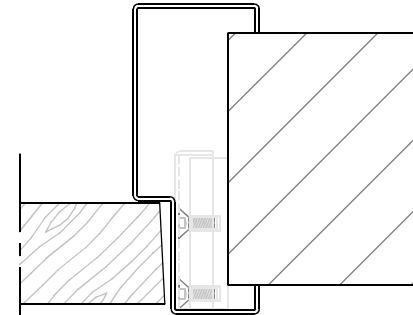
Aansluiting 2 kozijnen (losse afdekplaat optioneel leverbaar)



Hoekaansluiting 2 kozijnen

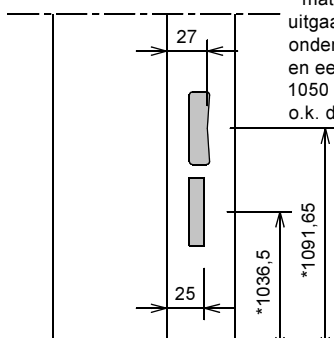



Scharnier A0838-IBW
Inbraakwerend
- InmetSEL-/ Montageuitvoering



Stelblok

* maten vanaf o.k. stijl, uitgaande van een ruimte onder de deur van 22 mm en een krukhoogte van 1050 mm gemeten vanaf o.k. deur.



Slotgaten NemeF 4109