

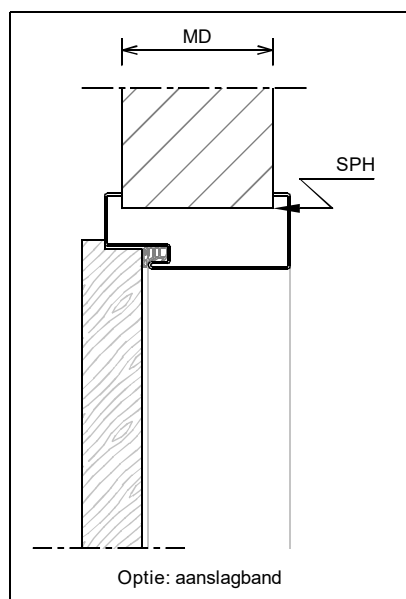
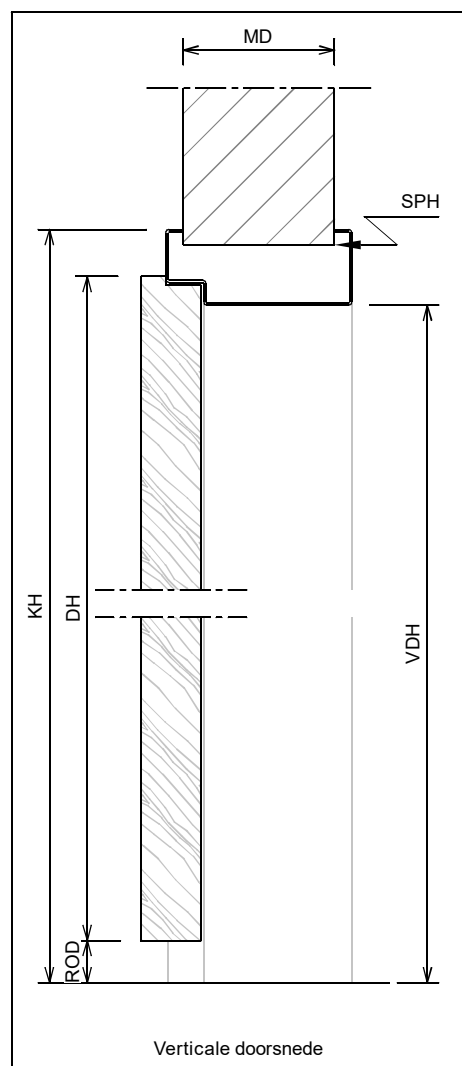
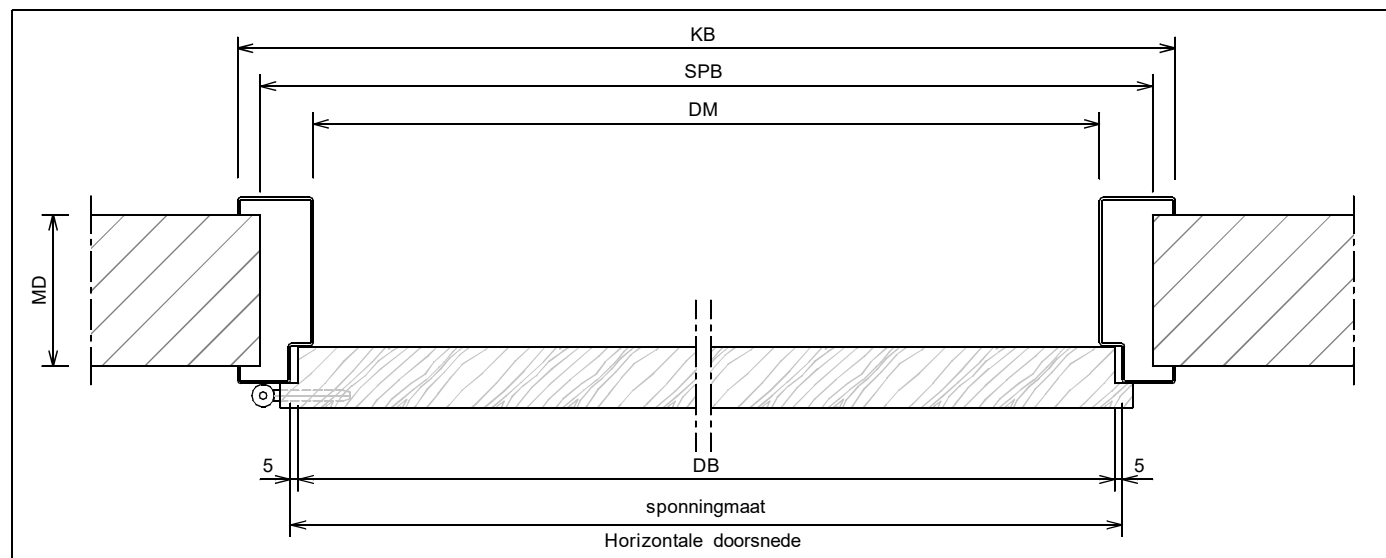
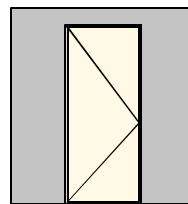
Kenmerken

- plaatdikte 1,5 mm
- inmetSEL-, montage of meesteluitvoering
- muurdiktes 70 t/m 155 mm bij montageuitvoering (oplopend per 5 mm)
- muurdiktes 70 t/m 240 mm bij inmetSELuitvoering (oplopend per 5 mm)
- slotgatvoorziening NemeF 600
- optie: afwijkende slotgatvoorziening op aanvraag
- standaard uitgevoerd met aanslagdopjes
- optie: uitgevoerd met aanslagband
- optie: uitgevoerd met "plafond hoge deur" model A61
- optie: dubbeldeurs uitvoering model F01
- A01 indien dh = 2015, dh = 2115, dh = 2315

ANDUSTA

Model: A01 - A61 - Opdek - Ut

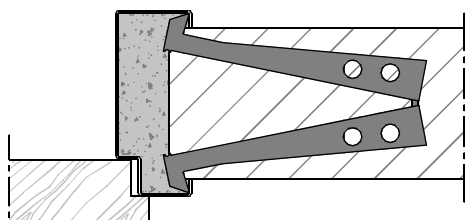
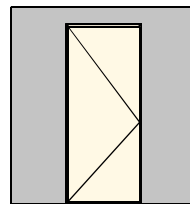
Kozijn zonder bovenlicht



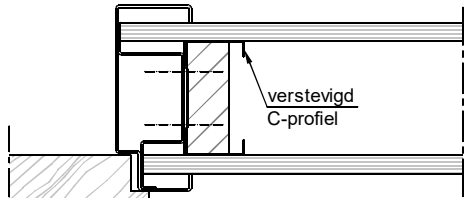
	Rekentabel	Berekening	Waarde
DB	Deurbreedte		
DM	Dagmaat	DB - 20	
KB	KozijnBreedte	DB + 80	
SPB	SParingBreedte	DB + 55 ± 5	
MD	MuurDikte		
	Sponningmaat	DB + 10	
DH	DeurHoogte		
ROD	Ruimte Onder Deur	28, 20, 13, ...	
VDH	Vrije Doorgang Hoogte	DH + ROD - 19	
KH	KozijnHoogte	DH + ROD + 31	
SPH	SParingHoogte	DH + ROD + 21	

Model: A01 - A61 - Opdek - Ut

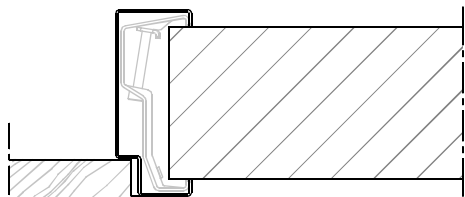
Kozijn zonder bovenlicht



Aansluiting in metselkozijn (+ inleganker)
Optioneel: Vellingblokkankers



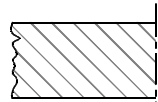
Aansluiting metalstudwand



Aansluiting montagekozijn (+ klembeugel)

Wandbeëindiging
bij montageuitvoering

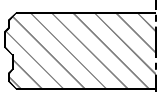
①



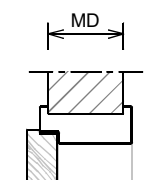
1 - Oneffenheden max. 5 mm

2 - Geen zelfkant
bij vellingblokken

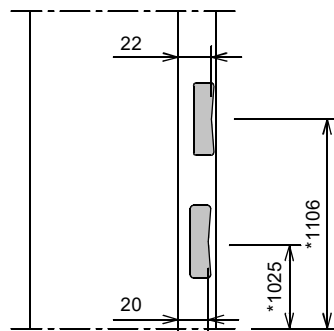
②



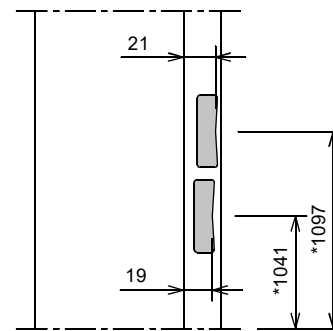
MD (muurdikte)	Profiel (utiliteitsbouw 1.5mm)
70 mm	93x50 mm
100 mm	123x50 mm
110 mm	133x50 mm
125 mm	148x50 mm
150 mm	173x50 mm
... mm	(MD+23) ...x50 mm



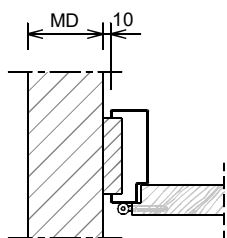
* maten vanaf o.k. stijl, uitgaande van een ruimte onder de deur van 28 mm
en een krukhoogte van 1050 mm gemeten vanaf o.k. deur.



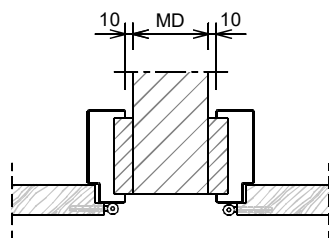
Slotgat Nemeff 600



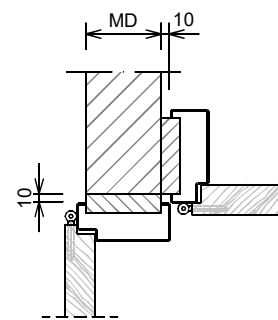
Slotgat Nemeff 1200-1300-1400 (optioneel)



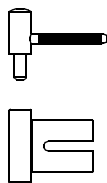
Aansluiting haakse wand



Aansluiting 2 kozijnen
(losse afdeplaat optioneel leverbaar)

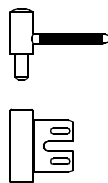


Hoekaansluiting 2 kozijnen



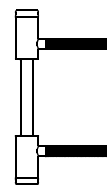
Insteekpaumelle A12-08 + A12-09

- montage uitvoering
- montage op klembeugel



Insteekpaumelle A12-09 + V 8000 WF

- in metseluitvoering
- bevestiging op achterlasconstructie V 8600



Insteekpaumelle V 0026 WF

- in combinatie met A12-08 bij montageuitvoering
- in combinatie met V 8000 WF bij inmetseluitvoering