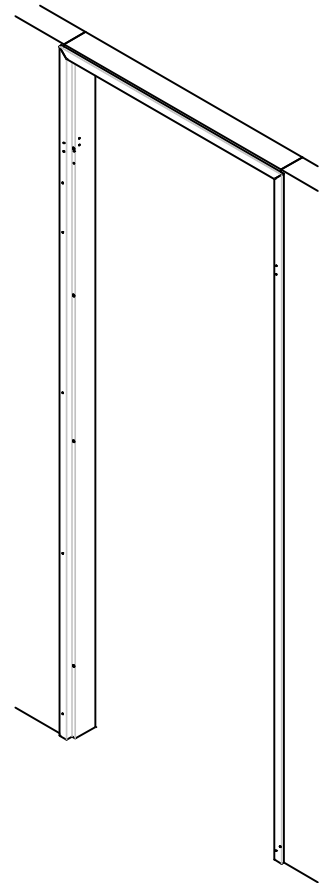
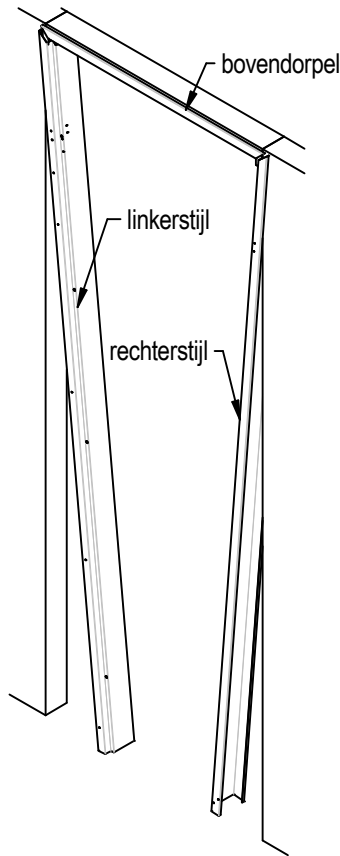
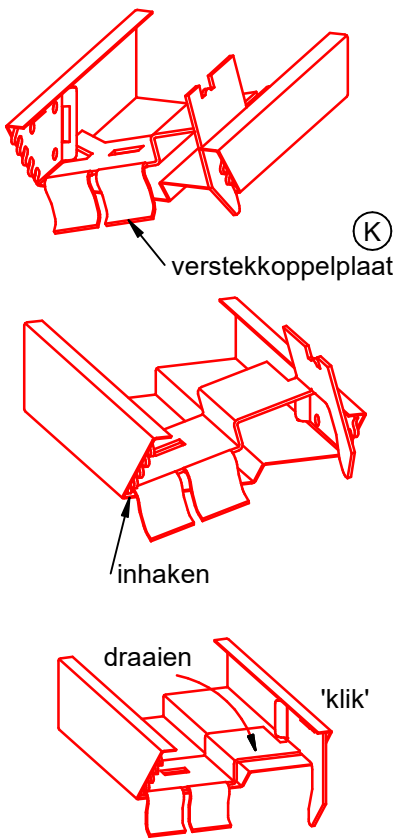
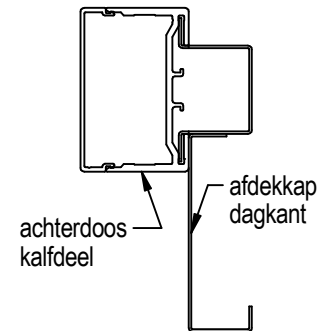
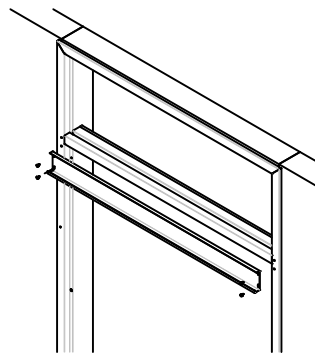
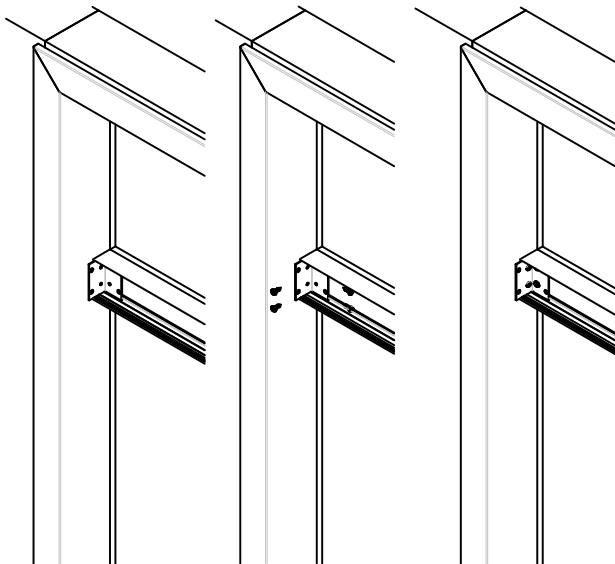


Posn.	Benaming	Aantal
1	Parker 3,9x13 mm	12
2	Stoel-hoekje	2
3	Parker 5,5x13 mm	5
4	Slagplug 8x60 mm	3
5.1	M5x25mm schroef	5
5.2	M5 Plaatclip	5
5.3	Kunststof afstandsbuis	5
6	Parker 4,8x13 mm	5
8	Rollerstop + Vastzveer	2
9	Loopwagen+Ophangbout M8x35	2
10	Ophangplaat	2
12	Deurgeleider omvattend	1
12.1	Parker 3,9x9,5mm (verzonken kop)	2
14	Parker 4,8x13mm (laagbolkop)	3
15	Wandstop	1
16.1	Glaslijst Staand	2
16.2	Glaslijst Liggend	2
A	Bovendorpel	1
B	Sluitstijl	1
C	Geleiderstijl	1
D	Raildrager	1
E	Railprofiel	1
F	U-Profiel	1
G	Aanslagbalk	1
H	Afdekkap	1
I	Afdekkap dagkant	1
J	Vullijst	1
K	Versteekkoppelplaat	2



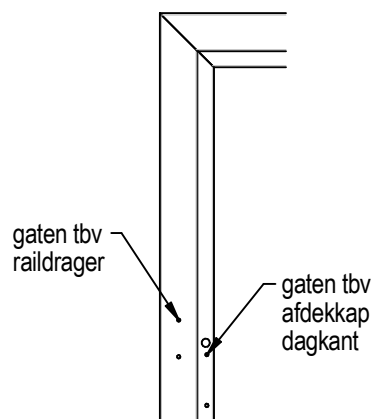
1. Monteer de verstekkoppelplaat aan de bovendorpel (linkerhoek) en de rechterstijl (bovenzijde).
Schuif de rechterstijl aan de wand en haak de bovendorpel in, haak vervolgens de linkerstijl aan de bovendorpel en draai de linkerstijl in de wand.

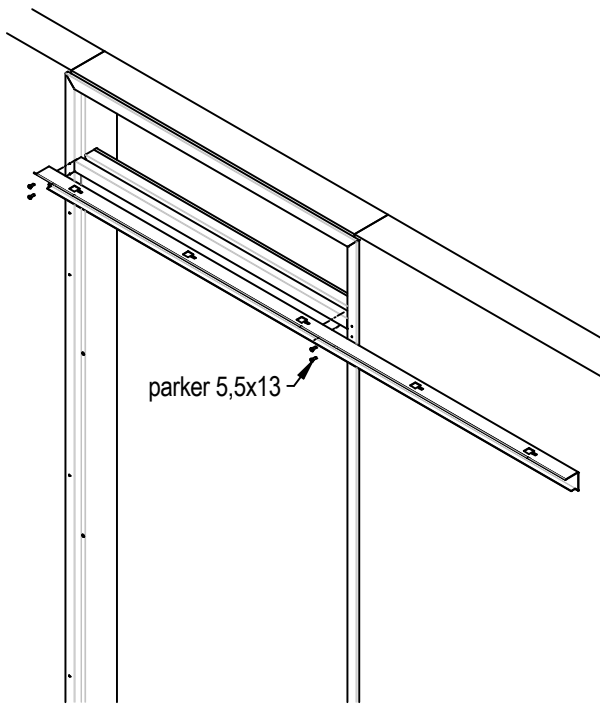
2. Stel alles te lood en zet de stijlen vast door de klembeugels in de stijlen aan te draaien.



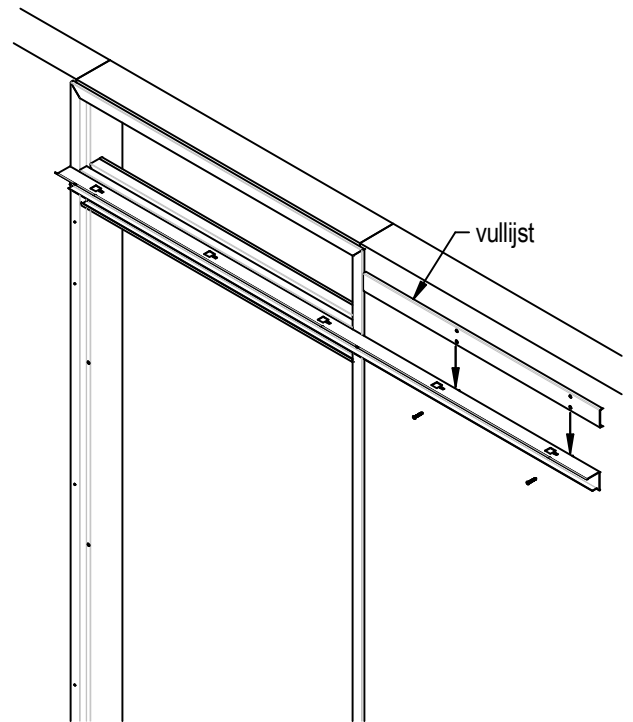
4. Bevestig de afdekkap aan de dagkant (met de rug tegen de achterdoos van het kalfdeel) dmv 3,9x13 schroeven.

3. Monteer het kalfdeel dmv het stoelhoekje in de wandstijlen en de achterdoos van het kalfdeel. Schroef deze vast met 3,9x13 parkers. Plaats vervolgens de klikdeksel op het kalfdeel.



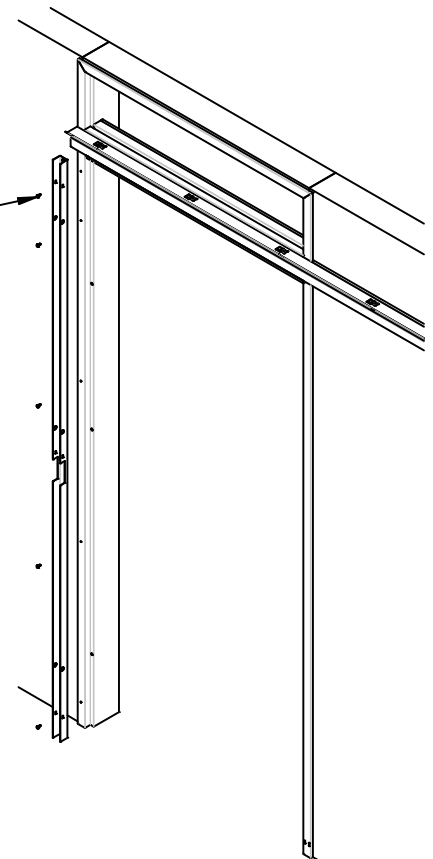
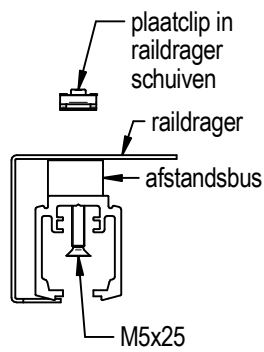
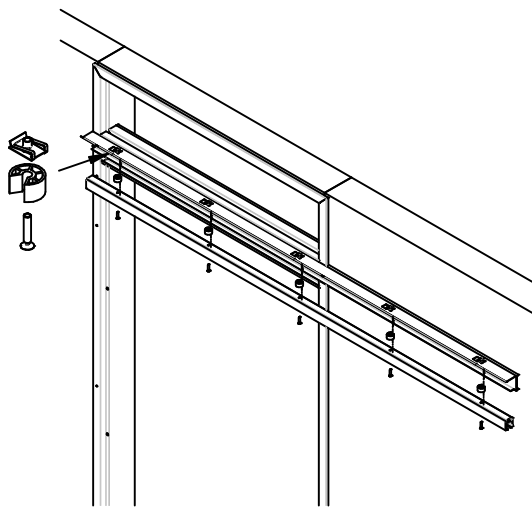


parker 5,5x13



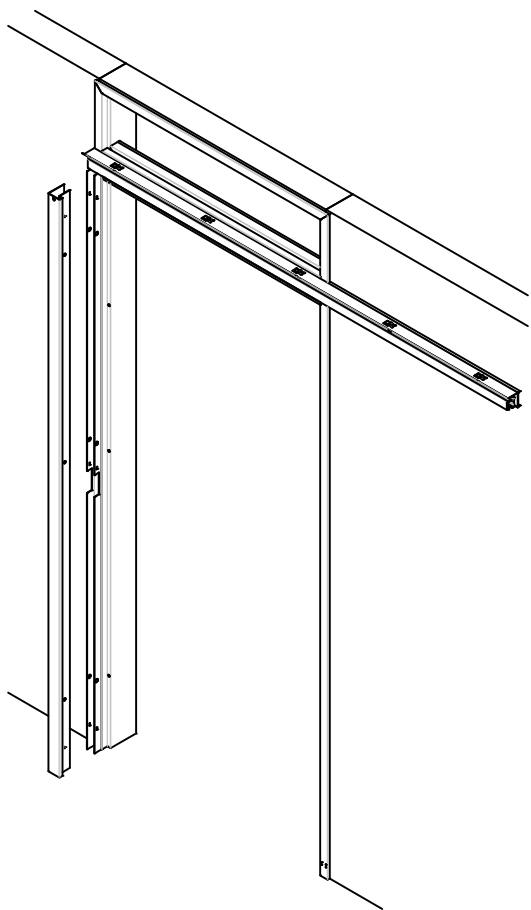
vullijst

5. Monteer de raildrager door deze op de wandstijlen te schroeven.
(dmv 5,5x13 parkers).
Stel de raildrager te lood en zet deze verder vast dmv de vullijst en slagpluggen 8x60 mm. in de muur. (alleen 2 bovenste gaten in vullijst bevestigen)
Bij een holle wand dient versterking aangebracht te worden.

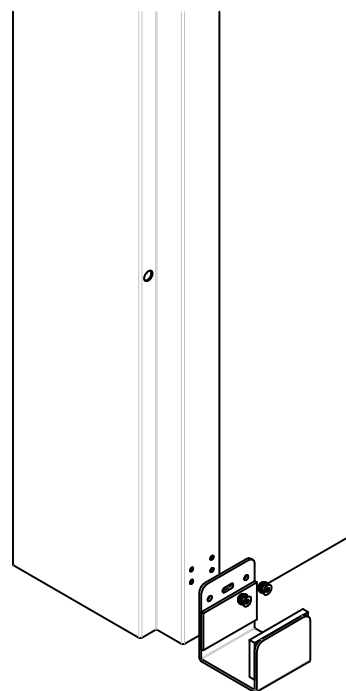


6. Monteer het railprofiel in de raildrager met de plaatclips, schroeven en afstandsbuis (M5).
PAS OP: plaats de plaatclips met de schroefdraad naar boven in de raildrager. Na foutieve plaatsing kunnen de plaatclips onbruikbaar worden bij het verwijderen.

7. Monteer het U-profiel aan de zijstijl (sluitzijde) met parkers (4,8x13mm.)

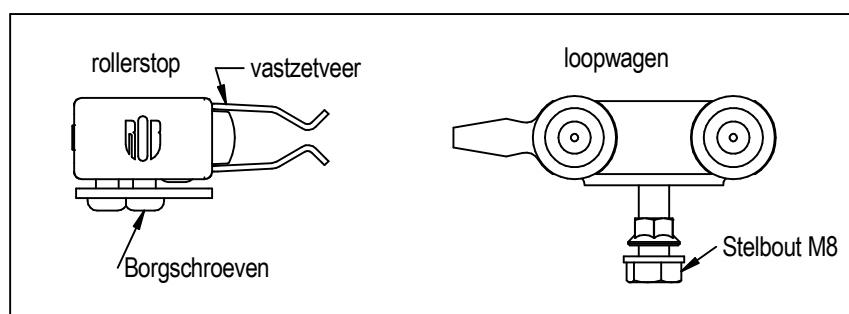
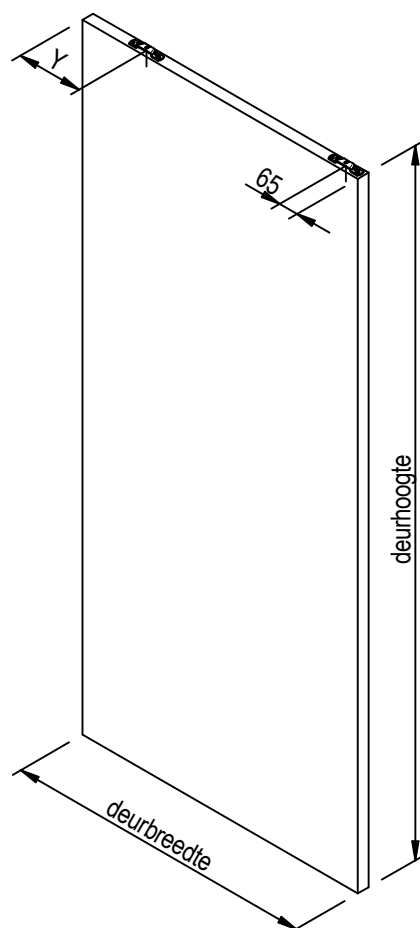


8. Schuif de aanslagbalk over het U-profiel, klik deze vast
LET OP! Na bevestiging niet later demonteren !



9. Bevestig de deurgeleidernok aan de geleiderstijl.
Zet deze vast aan de stijl dmv popnagels.

Y: met SoftClose 155
zonder SoftClose 220



- *Schuif in het railuiteinde de rollerstop en schuif deze naar de sluitzijde.
 - *Draai de M8 bouten aan de onderzijde in de loopwagens en schuif beide loopwagens in het railprofiel.
 - *Schuif in het andere railuiteinde de andere rollerstop.
 - *Monteer de ophangplaten op de deur, voor posities zie bovenstaande tekening.
 - *Hang de deur dmv de ophangplaten aan de M8 bouten van de loopwagens.
 - *Lijn de deur uit tov de sluitstijl en de hoogte dmv de ophangbouten van de loopwagens.
 - *Borg de ingestelde hoogte door de M8 moeren tegen de ophangplaten vast te draaien.

***Positiebepaling rollerstop sluitzijde.**

- Schuif de rollerstop aan sluitzijde naar de dichtstbijzijnde loopwagen toe, zodat deze "vastklikt".
- Schuif de deur naar een gesloten positie door deze tegen de aanslagbalk op de sluitstijl te schuiven. De rollerstop schuift zich hierdoor naar de juiste positie.
- Borg de rollerstop dmv de aanwezige schroef.

***Positiebepaling rollerstop geleiderzijde (raileinde).**

- Schuif de rollerstop aan sluitzijde naar de dichtstbijzijnde loopwagen toe, zodat deze "vastklikt".
- Schuif de deur open tot het grijpvlak 90mm is of anders indien gewenst.
- Borg de rollerstop dmv de aanwezige schroef.

- * Plaats de wandstop op de muur / vloer.

document

Montage handleiding

onderdeel

SKVW-M21

ANDUSTA
STALEN BINNENKOZIJNEN

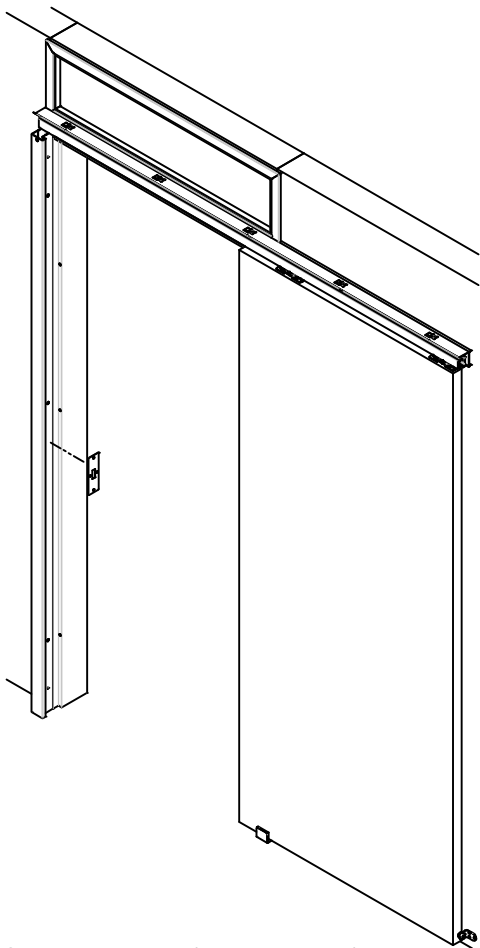
blad

5

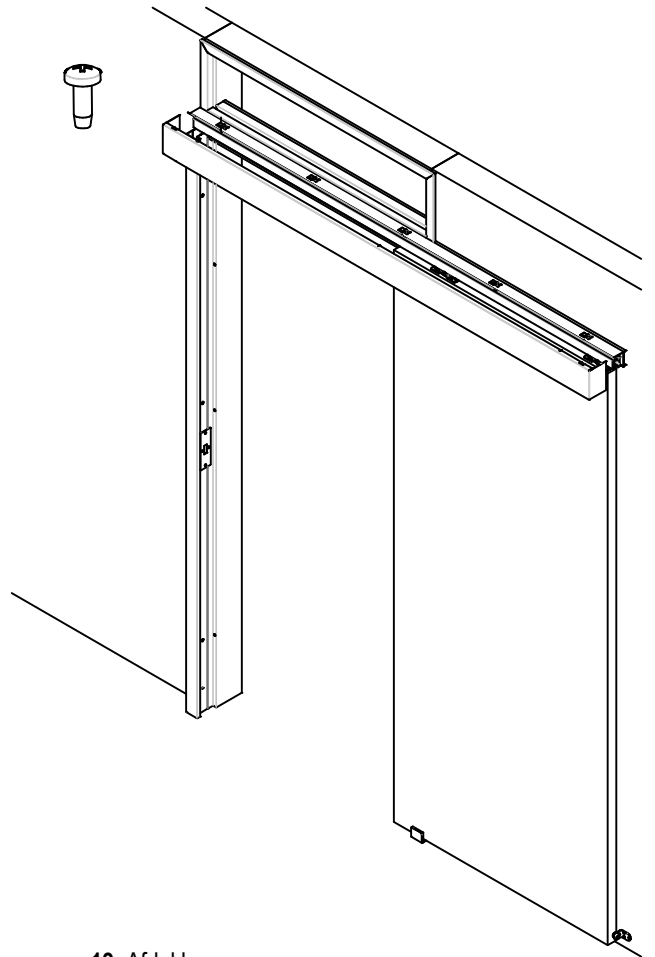
datum

01-01-2022

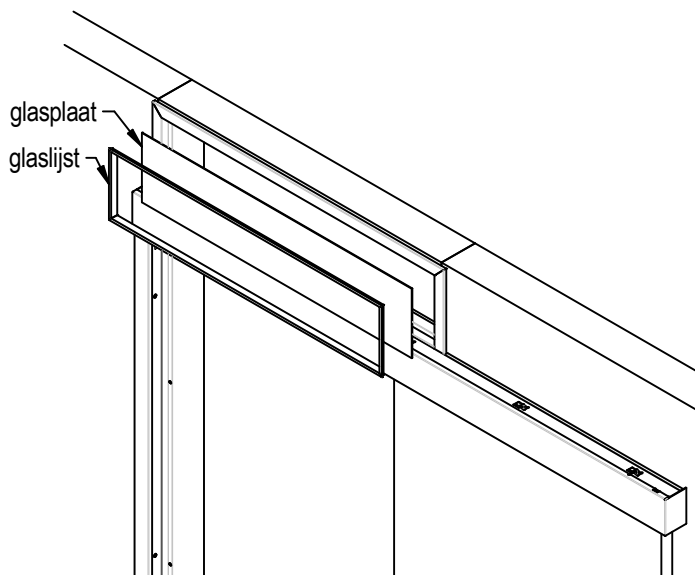
wijzigingen voorbehouden



- 12. Slotplaat monteren (indien aanwezig)**
 Bepaal na afhangen van de deur en het slot de positie van de slotplaat.



- 13. Afdekkap**
 -Leg de afdekkap op de raildrager.
 -Schroef de laagbolkop-schroeven vast (4,8x13mm).



- 14. Glas plaatsen incl. kunststof glaslijsten.**
15. Het kozijn verder afwerken met bijgeleverde stoot- en afdichtdopjes.