

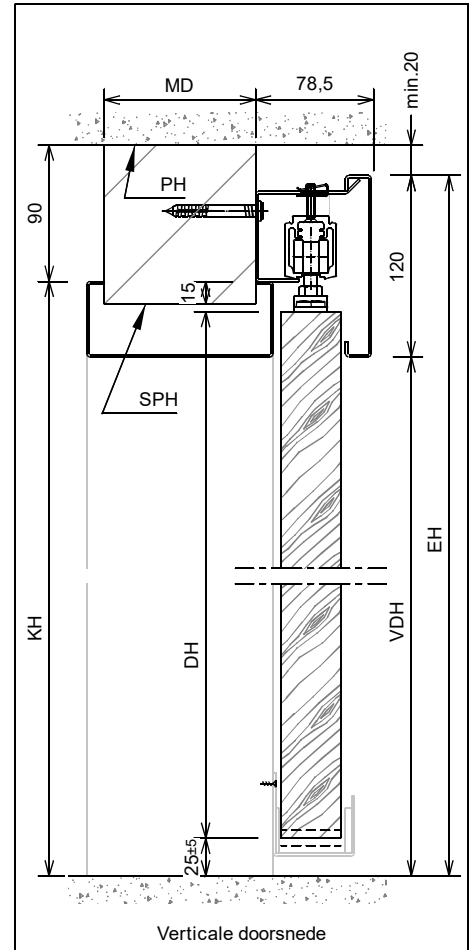
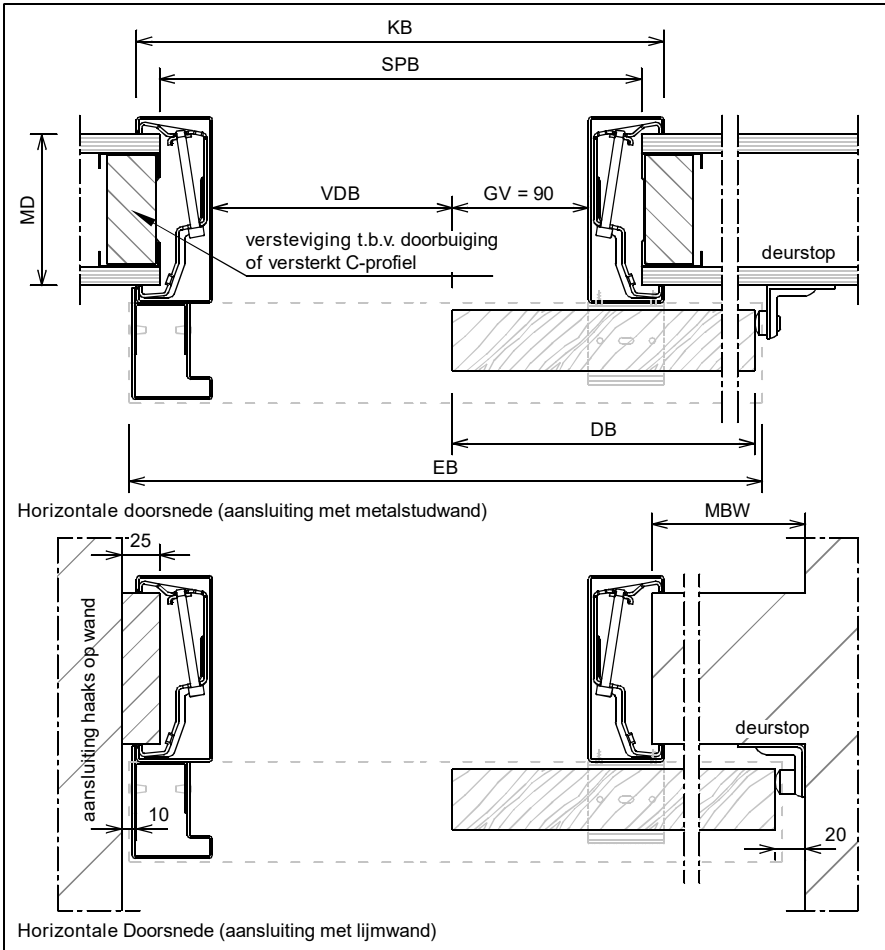
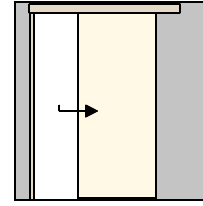
Kenmerken

- plaatdikte 1,5 mm - zichtzijden gelakt
- deuromvattende geleider
- optie: SoftClose systeem enkelwerkend / dubbelwerkend
- optie: Slotgatvoorziening universeel + RVS-sluitplaat
- optie: Elektrische aandrijving (Linea Drive)
- optie: Brandwerend 30 minuten

ANDUSTA

Model: M61

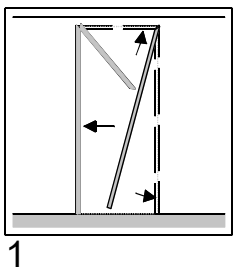
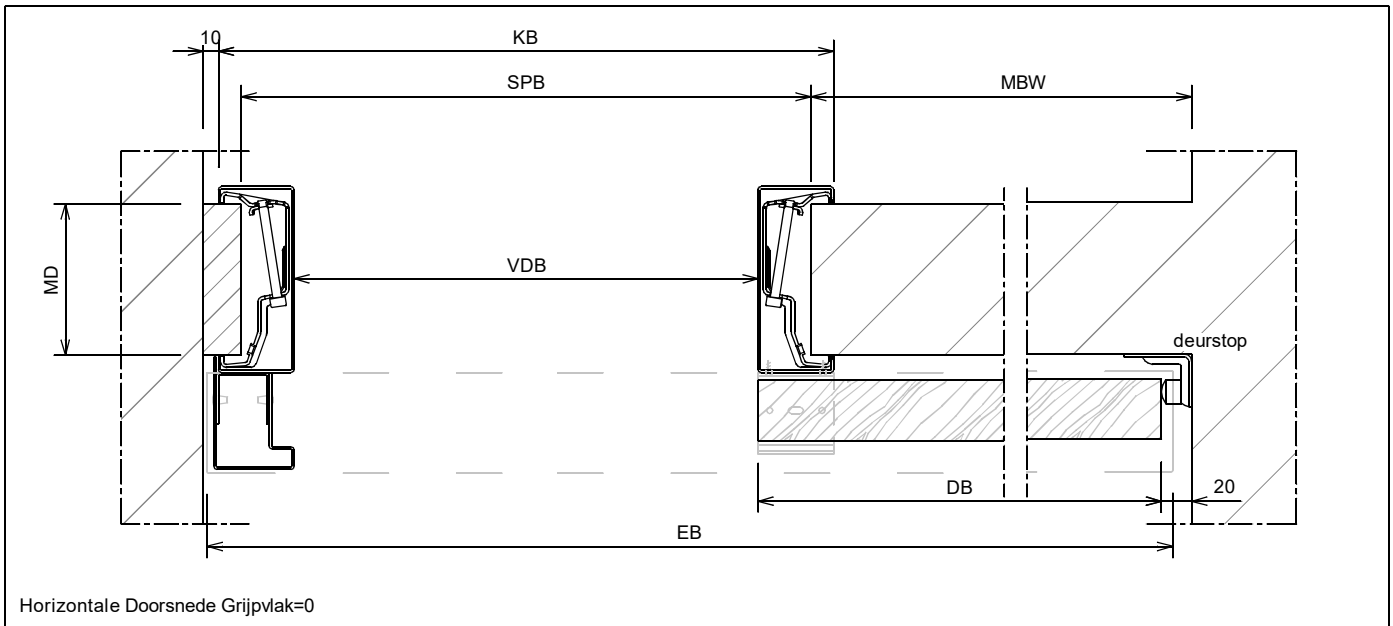
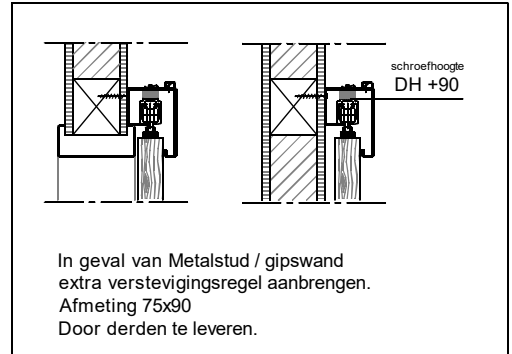
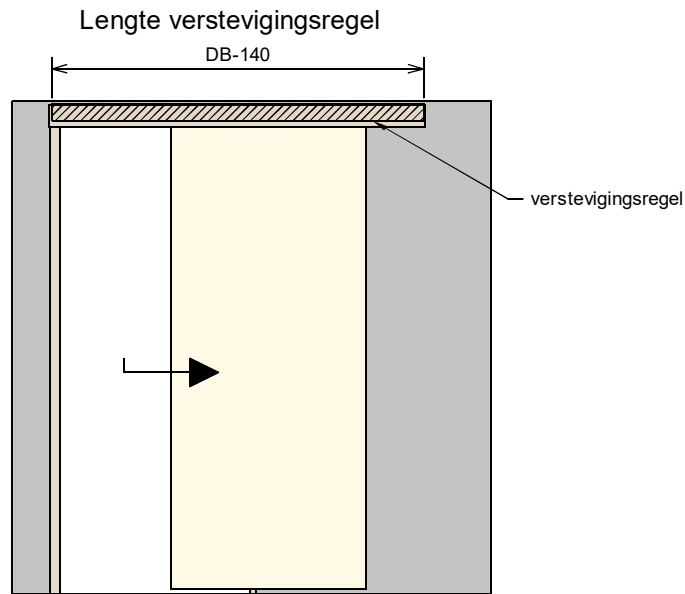
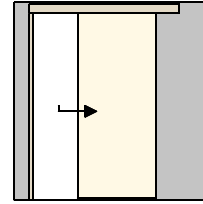
Schuifdeurkozijn voor plafondhoge deur voor de wand zonder bovenlicht



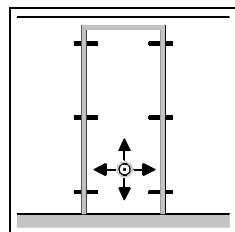
	Rekentabel	Berekening	Waarde
DB	DeurBreedte (minimaal 730)		
GV	GrijpVlak (alleen 0 of 90 mogelijk)		
VDB	Vrije DoorgangBreedte (grijpvlak 90)	DB - 130	
VDB	Vrije DoorgangBreedte (grijpvlak 0)	DB - 40	
KB	KozijnBreedte	DB + 60	
EB	ElementBreedte (lengte afdekkap) grijpvlak 90	2 * DB - 65	
EB	ElementBreedte (lengte afdekkap) grijpvlak 0	2 * DB + 25	
SPB	SParingBreedte	DB + 30	
MD	MuurDikte 100 / 125 / 150 /		
MBW	Minimaal Benodigd Wanddeel (grijpvlak 90)	DB - 105	
MBW	Minimaal Benodigd Wanddeel (grijpvlak 0)	DB - 15	
PH	PlafondHoogte		
DH	DeurHoogte		
VDH	Vrije DoorgangHoogte	DH - 5	
KH	KozijnHoogte	PH - 90 (max.)	
SPH	SParingHoogte	PH - 105 (max.)	
EH	ElementHoogte (bovenzijde afdekkap)	DH + 115	

Model: M61

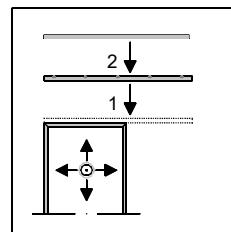
Schuifdeurkozijn voor plafondhoge deur voor de wand zonder bovenlicht



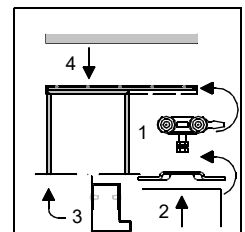
1



2



3



4

- 1 : Bovendorpel + zijstijlen in gespaarde opening aan de wand schuiven
- 2 : Bovendorpel + zijstijlen nauwkeurig te lood stellen en klembeugels vastdraaien.
- 3.1 : Rail aan raildrager schroeven.
- 2 : Raildrager nauwkeurig te lood aan de wand boren en schroeven.
(afsteunend op bovendorpel met sluitzijde gelijk aan de buitenzijde van de sluitzijde)
- 4.1 : Rollers + rollerstop in rail schuiven, ohangplaten op de deur schroeven en aan de rollers hangen
- 2 : Deur volledig afhangen en schroeven strak aandraaien.
Rollerstops op de juiste posities afstellen vastzetten.
- 3 : U-profiel tegen sluitstijl schroeven en aanslagbalk monteren.
- 4 : Afdekkap monteren.