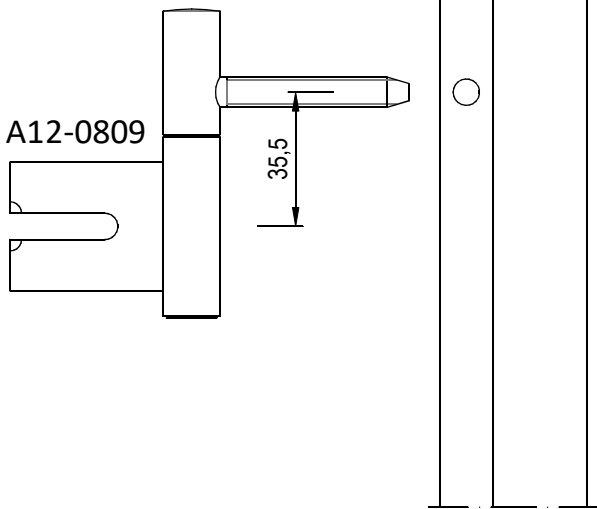
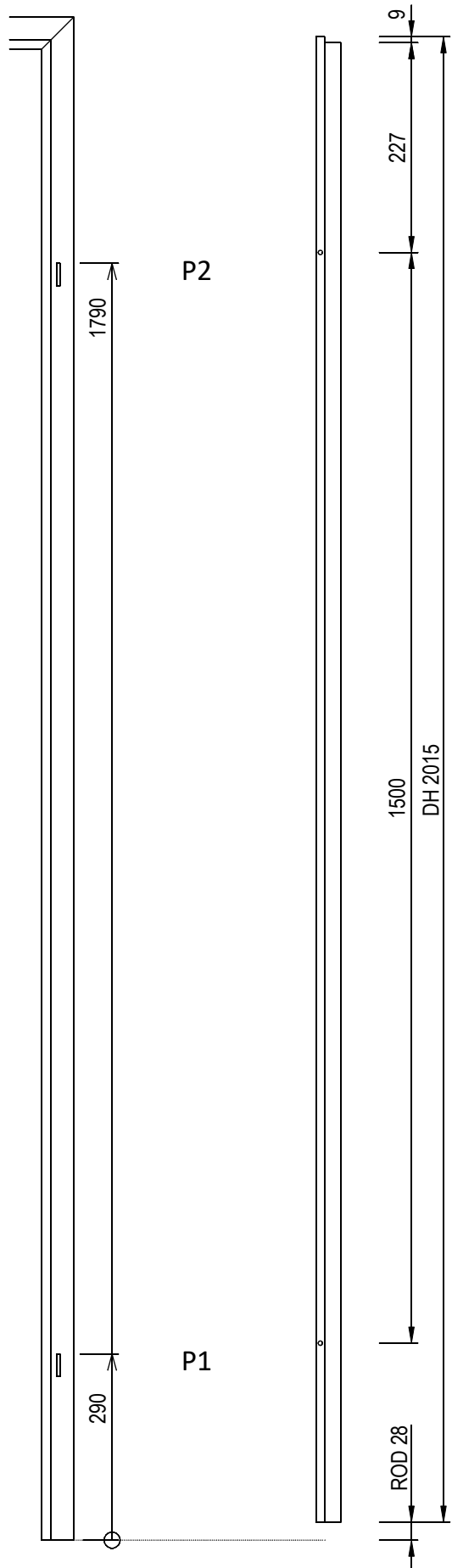


A12-0809



35,5



P2

1790

P1

290

9

227

1500

DH 2015

ROD 28