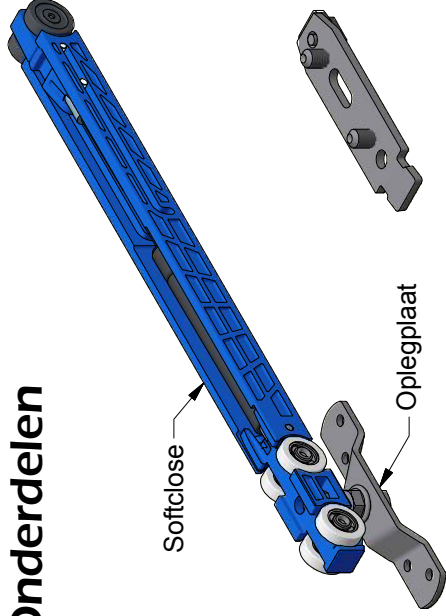
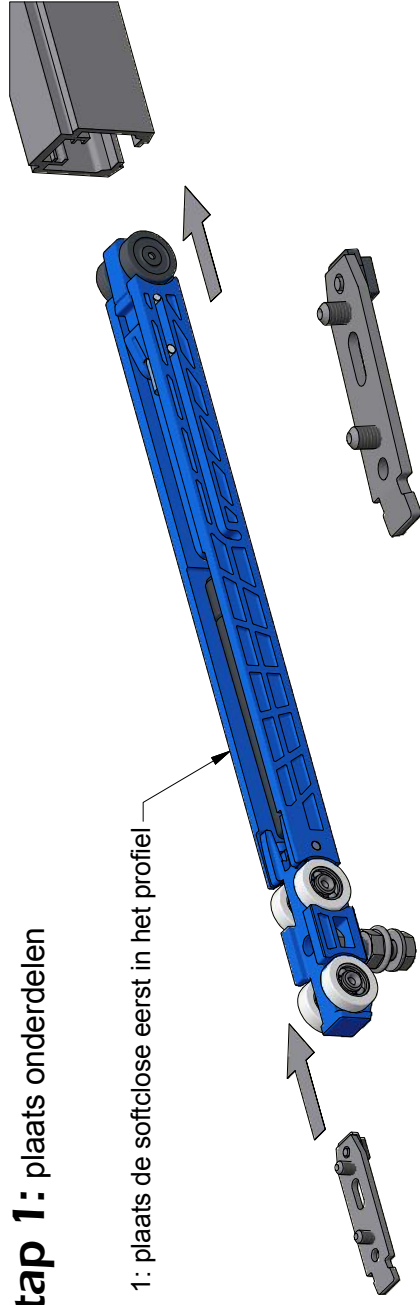


Onderdelen

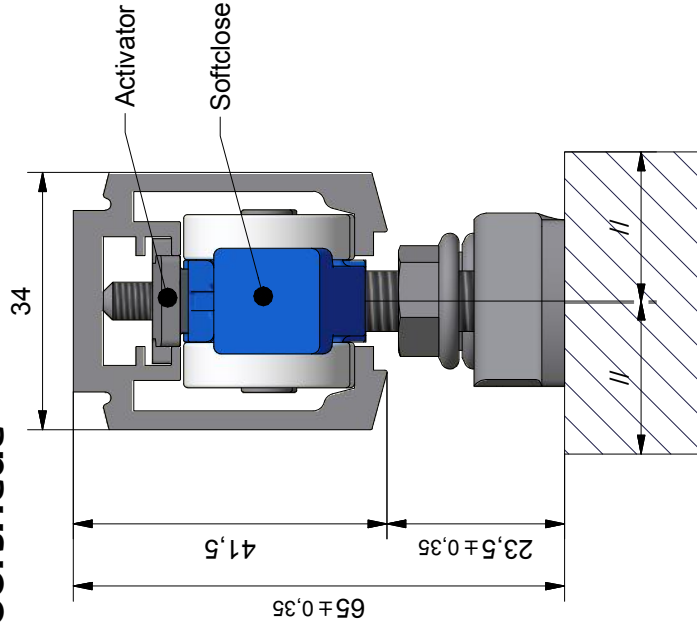


Stap 1: plaats onderdelen

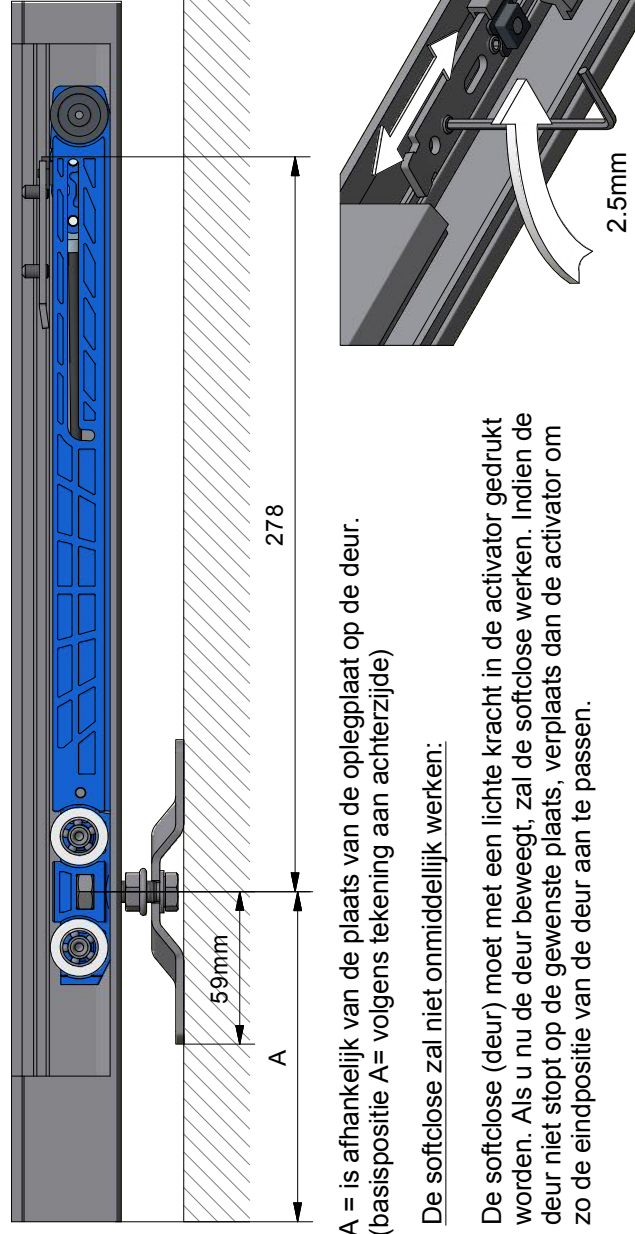


1: plaats de softclose eerst in het profiel

Doorsnede



Stap 2: positioneer de activator



A = is afhankelijk van de plaats van de oplegplaat op de deur.
(basispositie A= volgens tekening aan achterzijde)

De softclose zal niet onmiddellijk werken:

De softclose (deur) moet met een lichte kracht in de activator gedrukt worden. Als u nu de deur beweegt, zal de softclose werken. Indien de deur niet stopt op de gewenste plaats, verplaats dan de activator om zo de eindpositie van de deur aan te passen.

