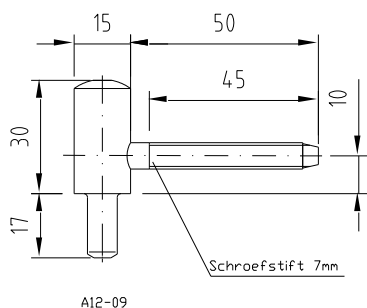
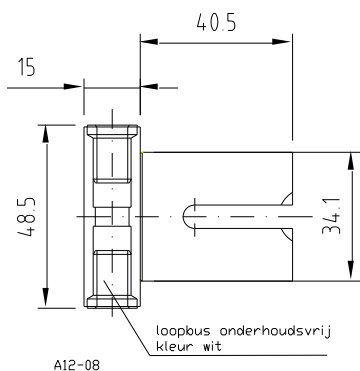


A12-08 / A12-09

Insteekpaumelle opdek (montage kozijn)



A12-09



A12-08

Aanduiding:

A12-08 / A12-09

Omschrijving:

Insteekpaumelle opdek

(A12-08 = kozijndeel / A12-09 = deurdeel)

Uitvoering:

Verzinkt (topzink)

Geschikt voor:

Opdek montagekozijnen 1 of 1,5mm

Toepassing:

Woningbouw of Utiliteitsbouw
(afhankelijk van kozijnuitvoering)

Bevestiging in kozijn:

Op kozijn-klembeugel

Onderhoud:

Onderhoudsvrij

Belastbaarheid:

Deurhoogte 2115 (2paumelles):

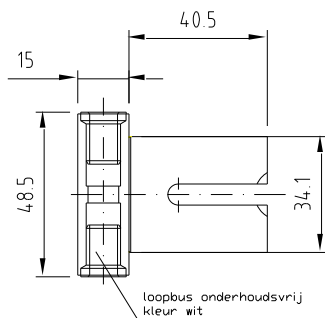
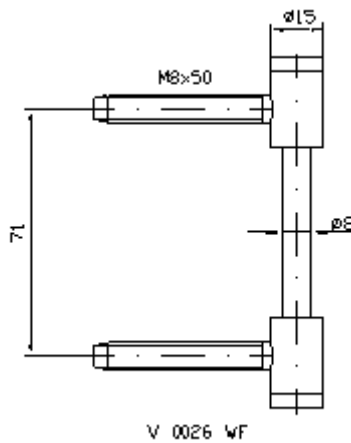
Deurbreedte	930
Max deurgewicht (Kg)	35

Deurhoogte 2115 (3paumelles):

Deurbreedte	930	1030	1130	1230
Max deurgewicht (Kg)	50	40	35	30

Deurhoogte 2315 t/m 2620 (3paumelles):

Deurbreedte	930	1030	1130	1230
Max deurgewicht (Kg)	55	45	40	35



A 12-08

A12-08 / V0026 WF

Dubbelstift insteekpaumelle opdek
(montage kozijn)

Aanduiding:

A12-08 / V0026

Omschrijving:

Insteek kogelstift paumelle

(A12-08 = kozijndeel / V0026 = deurdeel+stift)

Verzinkt (topzink)

Geschikt voor:

Opdek montagekozijnen 1 of 1,5mm

Toepassing:

Woningbouw of Utiliteitsbouw

(afhankelijk van kozijnuitvoering)

Bevestiging in kozijn:

Op kozijn-klembeugel

Onderhoud:

Onderhoudsvrij

Belastbaarheid:

Deurhoogte 2115 (2paumelles):

Deurbreedte	930
-------------	-----

Max deurgewicht (Kg)	45
----------------------	----

Deurhoogte 2115 (3paumelles):

Deurbreedte	930	1030	1130	1230
-------------	-----	------	------	------

Max deurgewicht (Kg)	55	55	45	40
----------------------	----	----	----	----

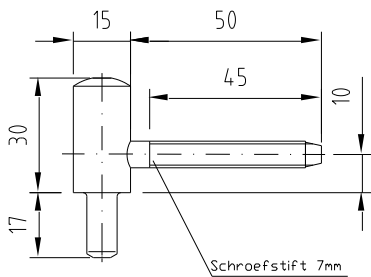
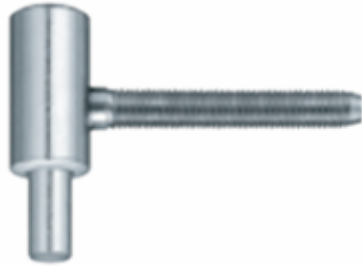
Deurhoogte 2315 t/m 2620 (3paumelles):

Deurbreedte	930	1030	1130	1230
-------------	-----	------	------	------

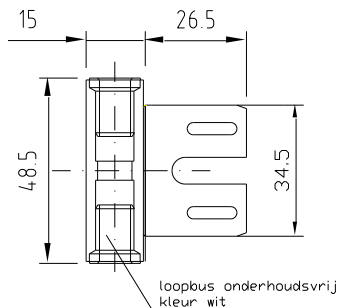
Max deurgewicht (Kg)	65	60	55	50
----------------------	----	----	----	----

V8000 WF / A12-09

Insteekpaumelle opdek (inmetstel kozijn)



A12-09



V 8000 WF

Aanduiding:

V8000 WF / A12-09

Omschrijving:

Insteekpaumelle opdek

(V8000 WF = kozijndeel / A12-09 = deurdeel)

Uitvoering:

Verzinkt (topzink)

Geschikt voor:

Opdek inmetstelkozijnen 1 of 1,5mm

Toepassing:

Woningbouw of Utiliteitsbouw
(afhankelijk van kozijnnitvoering)

Bevestiging in kozijn:

Op Achterlas constructie V8600

Onderhoud:

Onderhoudsvrij

Belastbaarheid:

Deurhoogte 2115 (2paumelles):

Deurbreedte	930
-------------	-----

Max deurgewicht (Kg)	35
----------------------	----

Deurhoogte 2115 (3paumelles):

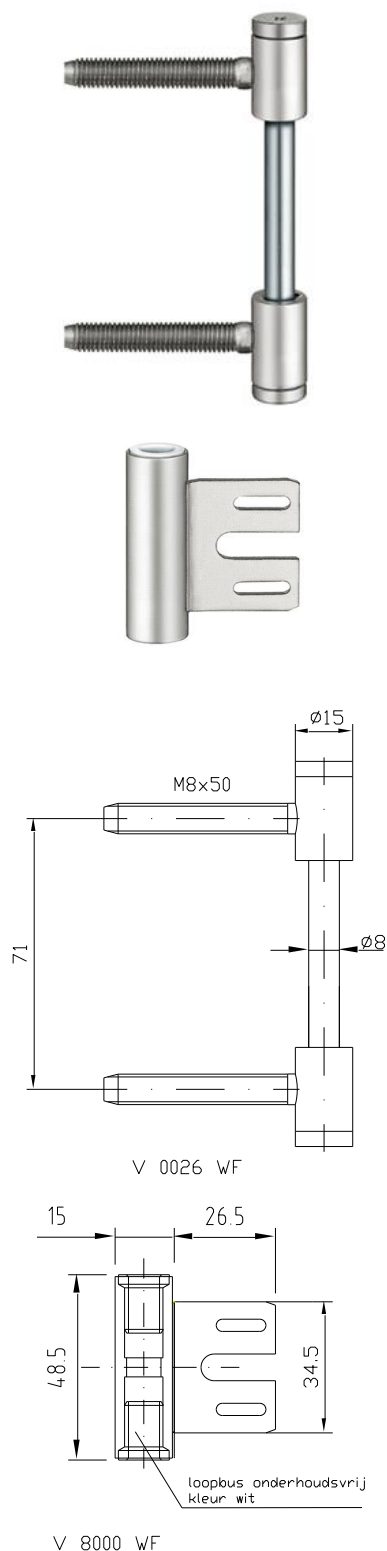
Deurbreedte	930	1030	1130	1230
-------------	-----	------	------	------

Max deurgewicht (Kg)	50	40	35	30
----------------------	----	----	----	----

Deurhoogte 2315 t/m 2620 (3paumelles):

Deurbreedte	930	1030	1130	1230
-------------	-----	------	------	------

Max deurgewicht (Kg)	55	45	40	35
----------------------	----	----	----	----



V8000 WF / V0026 WF

Dubbelstift insteekpaumelle opdek
(inmetzel kozijn)

Aanduiding:

V8000 WF / V0026

Omschrijving:

Insteek kogelstift paumelle

(V8000WF=kozijndeel /
V0026WF=deurdeel+stift)

Uitvoering:

Verzinkt (topzink)

Geschikt voor:

Opdek inmetzelkozijnen 1 of 1,5mm

Toepassing:

Woningbouw of Utiliteitsbouw
(afhankelijk van kozijnuitvoering)

Bevestiging in kozijn:

Op Achterlas constructie V 8600

Onderhoud:

Onderhoudsvrij

Belastbaarheid:

Deurhoogte 2115 (2paumelles):

Deurbreedte	930
Max deurgewicht (Kg)	45

Deurhoogte 2115 (3paumelles):

Deurbreedte	930	1030	1130	1230
Max deurgewicht (Kg)	55	55	45	40

Deurhoogte 2315 t/m 2620 (3paumelles):

Deurbreedte	930	1030	1130	1230
Max deurgewicht (Kg)	65	60	55	50