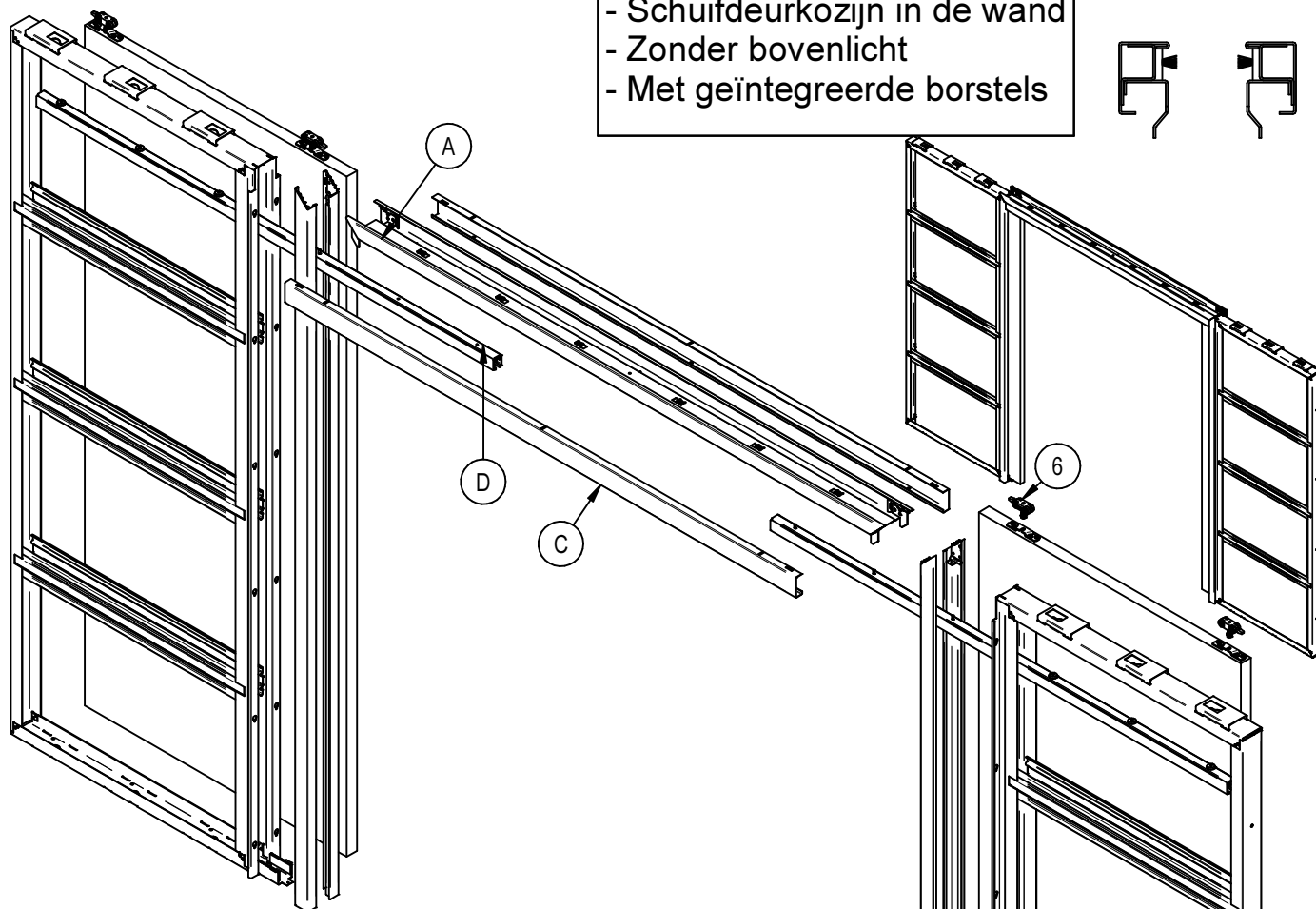
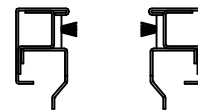
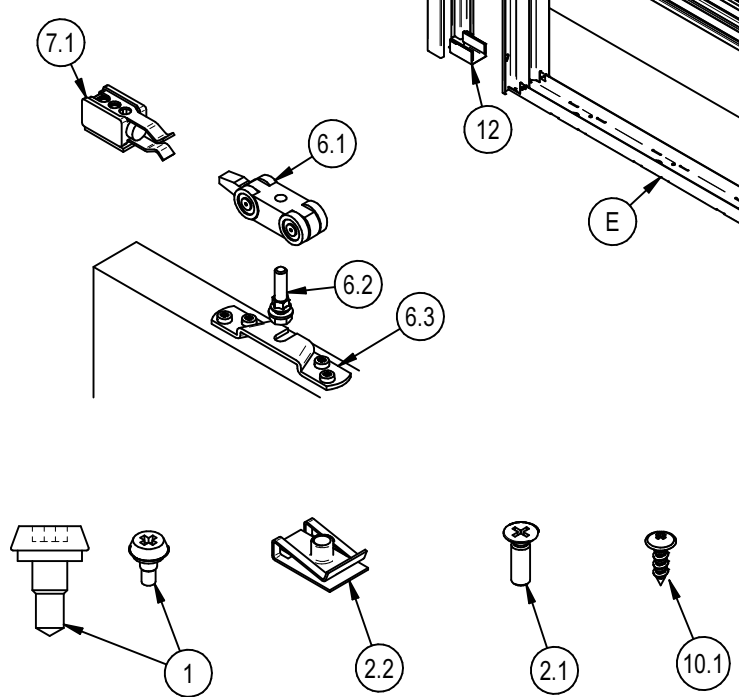
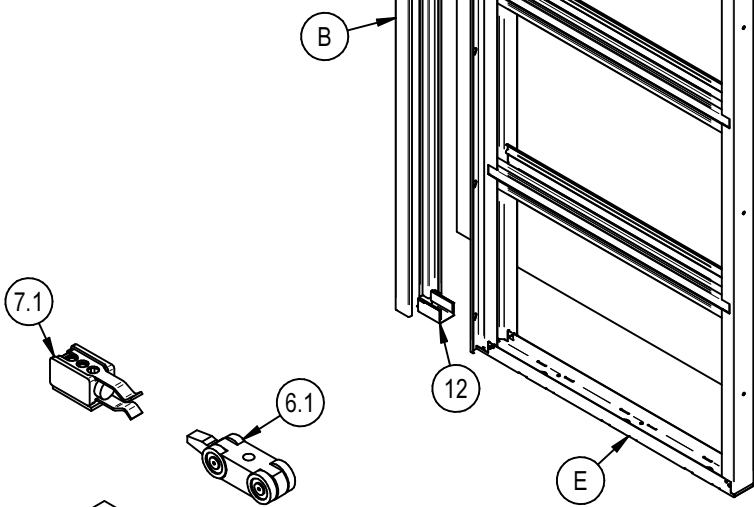


- Schuifdeurkozijn in de wand
- Zonder bovenlicht
- Met geïntegreerde borstels



| Posn. | Onderdeel | Aantal |
|-------|------------------------------------|--------|
| 1 | Zelfborende schroeven 4,8 x 19mm. | 24 |
| 2.1 | M5 x 20mm schroef | 12 |
| 2.2 | Plaatclip M5 | 6 |
| 4.1 | Gipsschroef met boorpunt 3,9x21mm | |
| 4.2 | Gipsschroef met boorpunt 3,9x35mm | |
| 5 | Klemplaatje verstek | 8 |
| 6.1 | Roller | 4 |
| 6.2 | RVS Bout | 4 |
| 6.3 | RVS Ophangplaat | 4 |
| 7.1 | Rollerstop | 2 |
| 7.2 | Vastzetveer | 2 |
| 8 | Deustop | 2 |
| 9.1 | Parkers 3,9x13mm laagbolkopschroef | 6 |
| 9.2 | Revet 14x5x1,5 | 6 |
| 11 | Afdichtdopje rond 8mm | 6 |
| 12 | Deurgeleider | 1 |
| A | Bovendorpel | 1 |
| B | Afdeksijl (2x links, 2x rechts) | 4 |
| C | Afdekkap | 2 |
| D | Railprofiel | 1 |
| E | Nis | 2 |

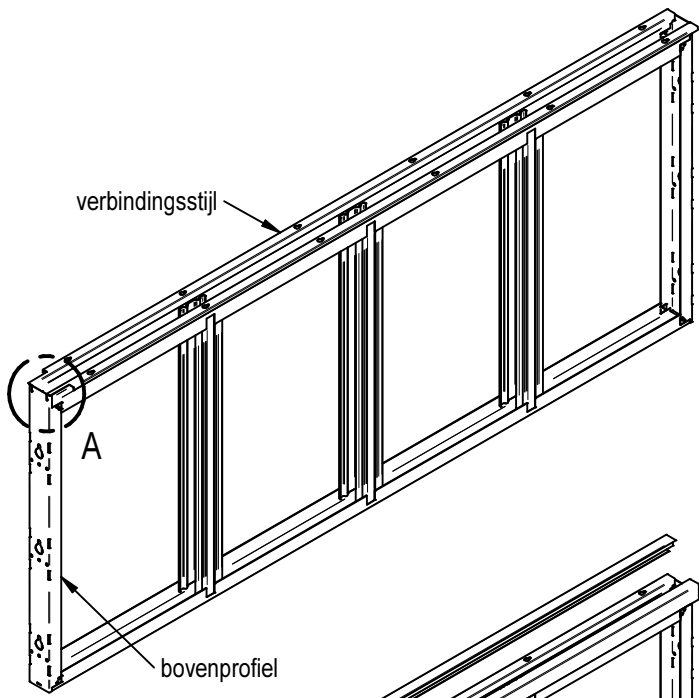


F:\tekeningen\tekeningenbibliotheek\SOLID_EDGE\74\20001.dft

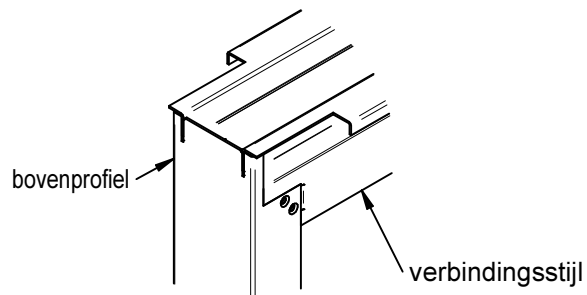


documenttype
Montage handleiding
 onderdeel
SKIW-S01-S

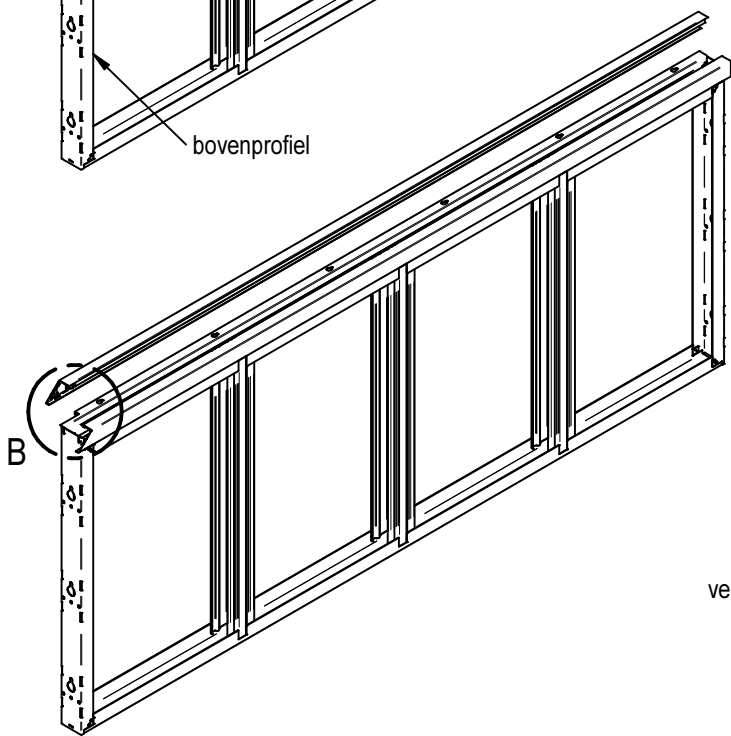
blad 1
 datum 12-10-2016
 wijzigingen voorbehouden



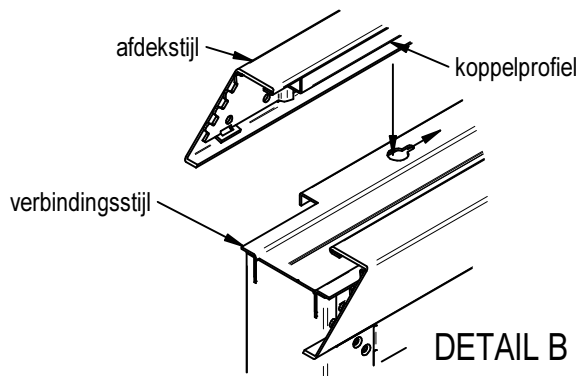
1. Plaats de nis (E), met de open zijde naar boven, op de grond.



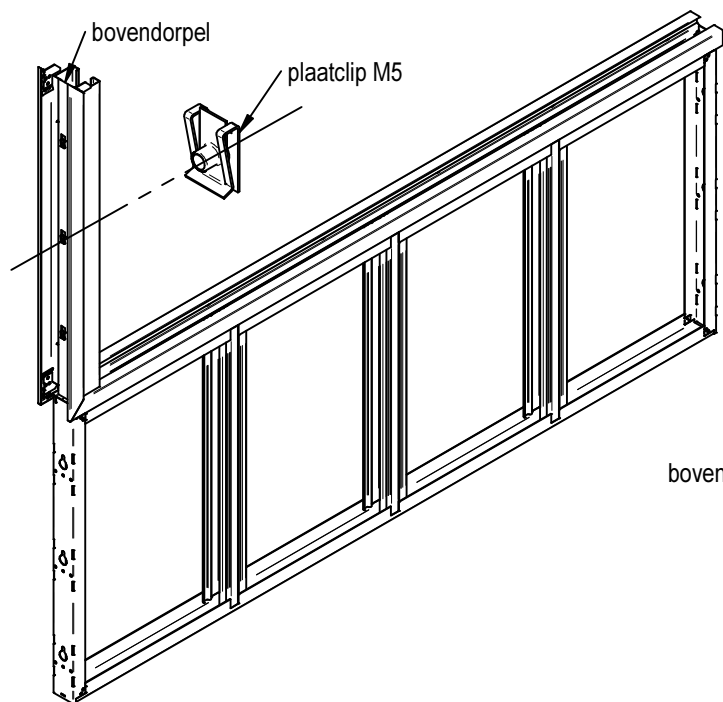
DETAIL A



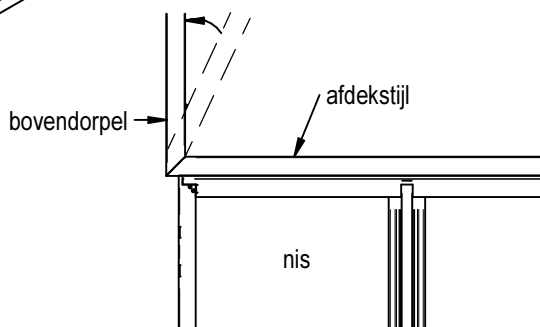
2. Bevestig de twee afdekstijlen (B) met behulp van de zelfborende schroeven 4,8x19 (1) aan de verbindingsstijlen. Schroef eerste alle zelfborende schroeven een stukje in het koppelprofiel waarbij er voldoende ruimte over moet blijven om de schroefkoppen in de 'sleutelgaten' van de verbindingsstijl te haken. Haak de afdekstijl met het koppelprofiel in de verbindingsstijl, naar beneden schuiven en draai daarna deze schroeven handvast aan.

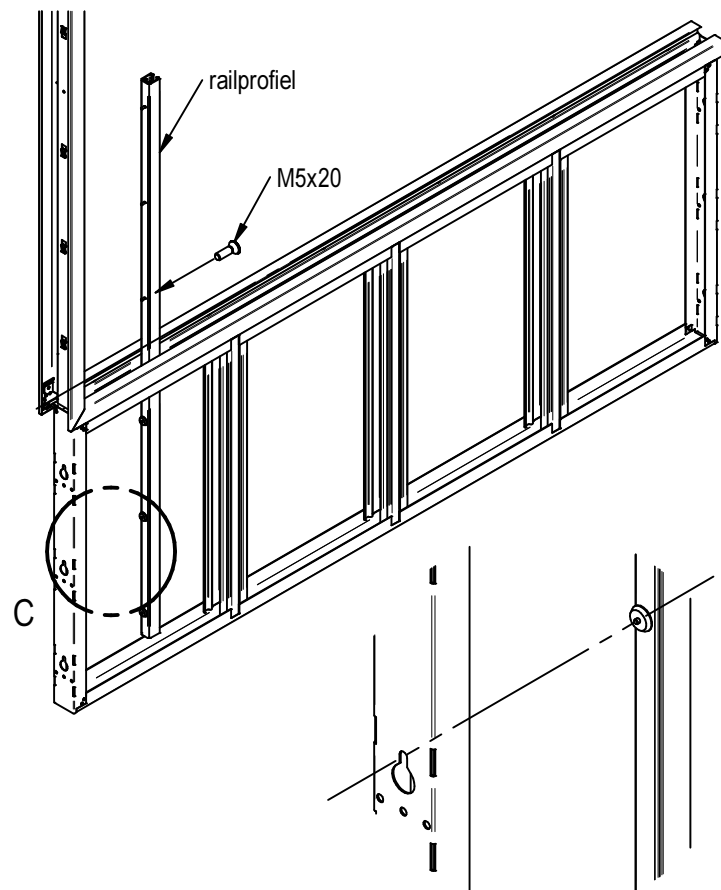


DETAIL B



3. Plaats de plaatclips M5 (2.2) in de bovendorpel (A). Zorg er voor dat de bovenzijde (met schroefdraad) naar de binnenzijde van de bovendorpel wijst. Monteer de bovendorpel door de verstektanden in elkaar te zetten en de bovendorpel te draaien totdat er een hoek van 90° ontstaat tussen afdekstijl en de bovendorpel.





DETAIL C

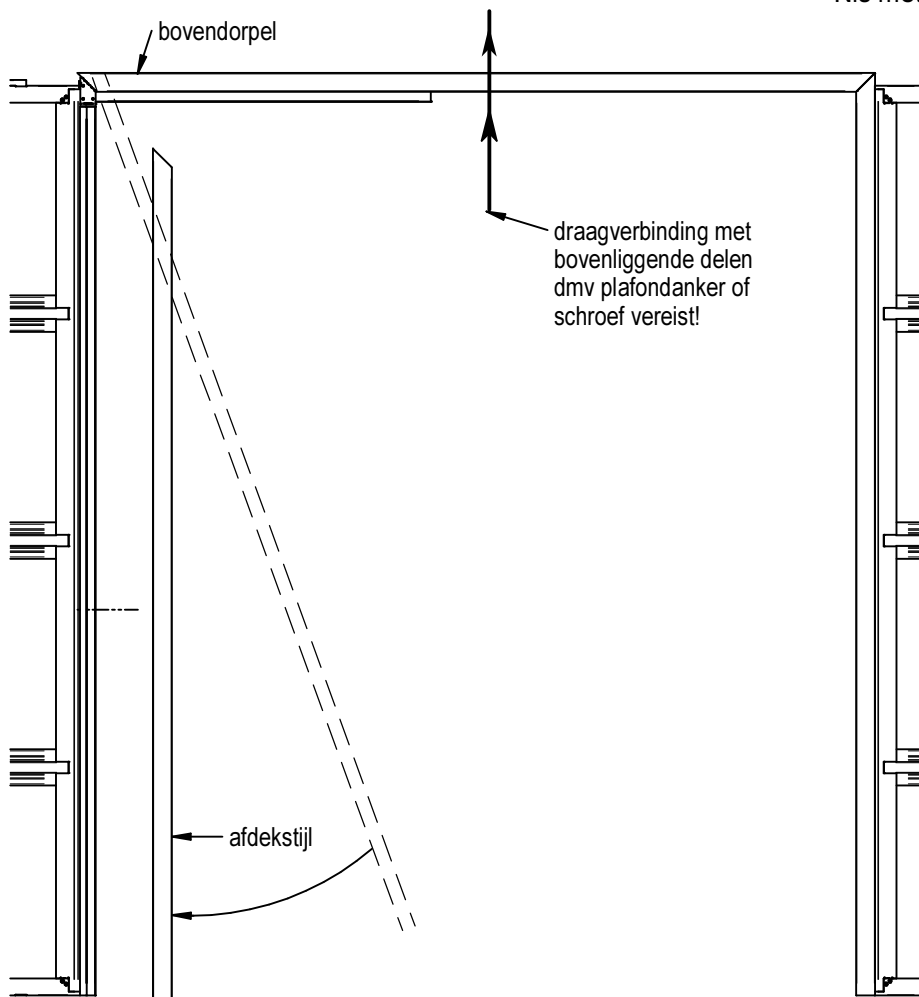
4. Bevestig het railprofiel (D) door de klemschotels in de sleutelgatsparingen van het bovenprofiel van de nis te plaatsen en het railprofiel in de borgpositie te schuiven. Bevestig het railprofiel aan de bovendorpel door M5x20 (2.1) schroeven met verzonken kop in de plaatclips te schroeven.

Bij toepassing van een "Softclose-systeem" deze Softclose + loopwagens na montage railprofiel in het railprofiel schuiven, plaats deze voor het uitvoeren van de volgende stap (5). Door de rollerstop aan te brengen wordt voorkomen dat het "Softclose-systeem" uit het railprofiel loopt.

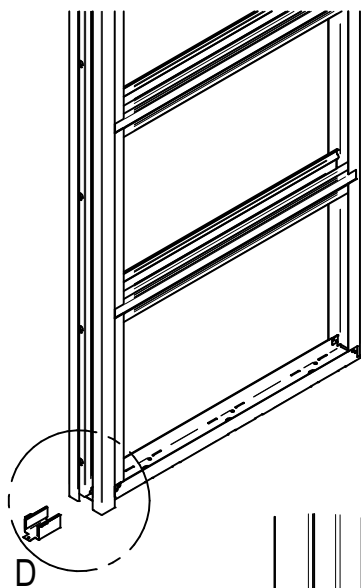
5. Zet het half-gemonteerde kozijn rechtop en plaats het in de gespaarde opening. Lijn de tweede nis uit mbv de bovendorpel en de 2de rail. Koppel als bij stap 4 de 2e nis en 2e rail aan de bovendorpel. LET OP: draai de schroeven M5x16 eerst handvast aan zodat de rail nog kan schuiven. Monteer de afdektijl (B) door de verstektanden in elkaar te zetten en de afdektijl te draaien totdat er een hoek van 90° ontstaat tussen afdektijl en de bovendorpel. Fixeer vervolgens de schroeven M5x16.

6. - Afdektijl, nisinvoer en nis dienen volledig uitgelijnd te worden;
 - Het kozijn volledig waterpas stellen;
 - Restmaat aan achterzijde van de nis uitvullen + nis bevestigen;
 - Nis met grondprofiel op vloer verankeren.
 - Draagverbinding met bovenliggende delen realiseren dmv plafondanker of schroef.

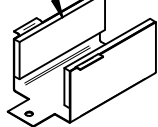
7. Gipsbeplating aanbrengen. (zie bijlage 1: NIS- / WANDAFWERKING)



Tip: Gebruik tijdens montage een stellat tussen de kozijnstijlen om de onderlinge maatvoering van de stijlen over de gehele stijllengte gelijk te houden.

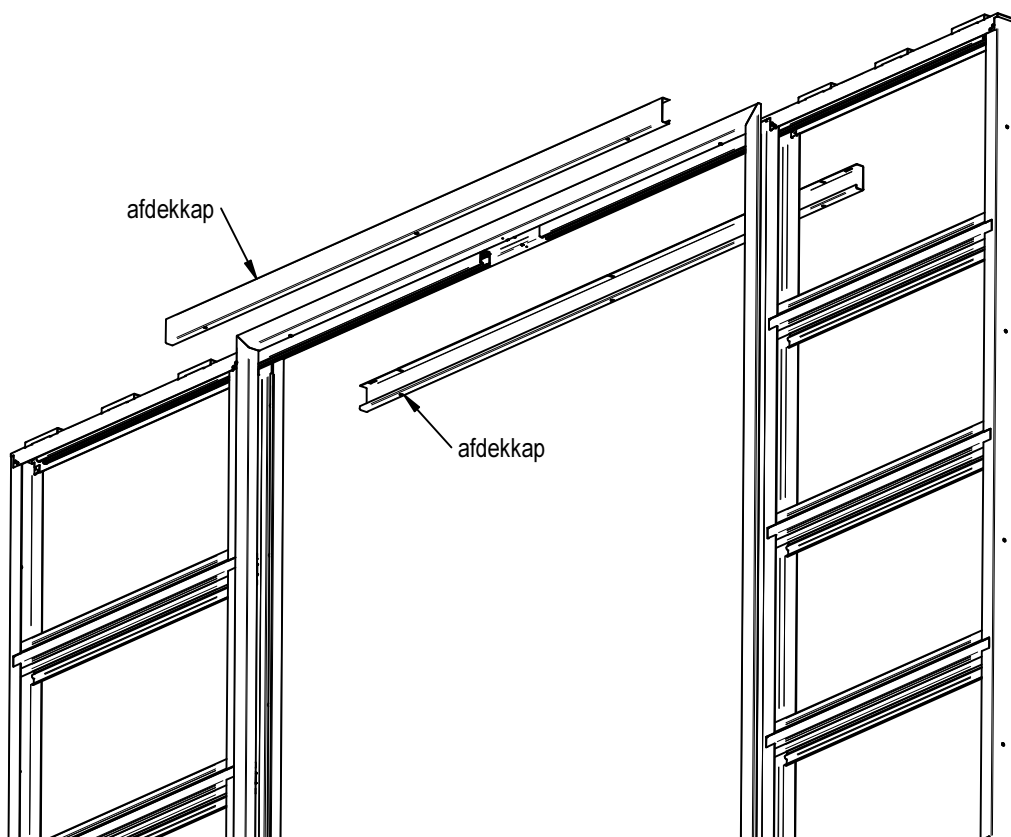


deurgeleider



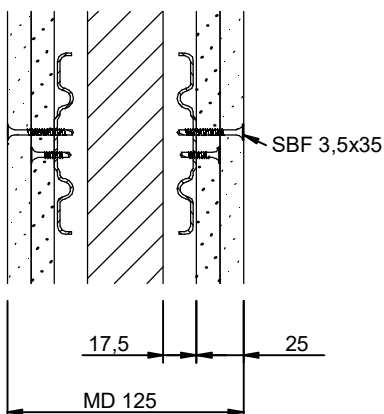
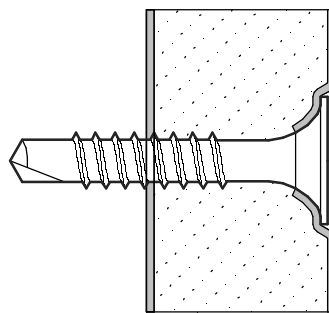
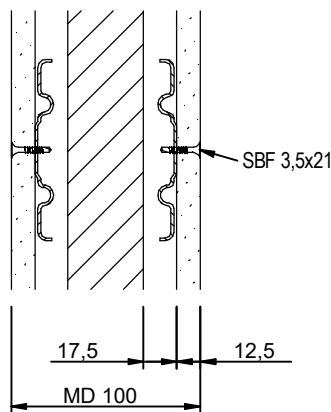
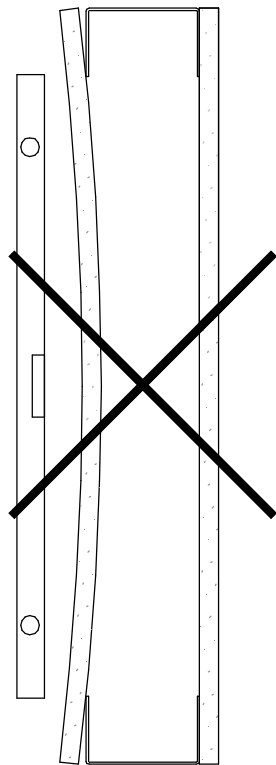
DETAIL D

8. - Zet de afdekstijlen verder vast door de overige zelfborende schroeven aan te brengen en deze handvast aan te draaien;
 - Schuif de deurgeleider (12) in de voet van de nis-invoer en indien gewenst vastzetten d.m.v. schroeven.
De geleider wordt geklemd tussen de afdekstijlen en de koppelprofielen.
9. - Deur afhangen: zie bijlage 2
10. Afdekkappen (C)
 - Schroef eerst de laagbolkopschroeven 3,9x13 (9.1) gedeeltelijk in de bovendorpel;
 - Haak de afdekkappen met de sleufgaten om schroefkoppen.
 - Draai de laagbolkopschroeven handvast aan.
11. Het kozijn verder afwerken met stoot- en afdichtdopjes.



afdekkap

afdekkap



Het speciale karton is de wapening van de gipskartonplaat, dit mag dus niet beschadigd raken.

Gipskartonplaten en gipsschroeven zijn op elkaar afgestemd. De trompetvormige schroefhals zorgt ervoor dat het karton niet wordt doorgesneden, maar naar binnen wordt gedrukt.

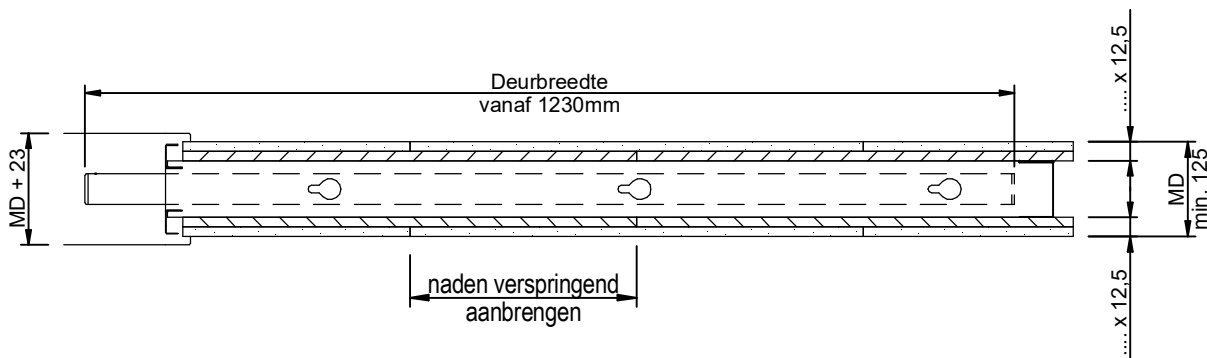
Het beste resultaat wordt dan ook verkregen door te schroeven.

Aandachtspunt tbv bevestiging gipsplaten.

Plaats de gipsplaten tegen de nis, niet doordrukken.

LET OP! Bij doordrukken kunnen de schroefregels naar binnen gedrukt worden en tegen de deur aanlopen.

| gegevens gipsschroeven | 1e laag | | 2e laag | | 3e laag | |
|------------------------|---------|----------|---------|----------|---------|----------|
| | -lengte | -afstand | -lengte | -afstand | -lengte | -afstand |
| MD 100 | 21 | 250 | | | | |
| MD 125 | 21 | 750 | 35 | 250 | | |
| MD 150 | 21 | 750 | 35 | 200 | 45 | 250 |



Schuifdeuren, waarvan de deurbreedte groter of gelijk is aan 1230mm, volgens bovenstaande weergave af te werken.

- wanddikte is minimaal 125mm;
- per zijde 2 of meer lagen materiaal in "1/2-steens verband" aanbrengen.

Om doorbuiging van de schroefregels, tijdens het aanbrengen van de beplating, te beperken geniet "boorsnelheid" de voorkeur ten opzichte van "schouderdruk".

De maximaal toegestane doorbuiging van de schroefregels is 1mm per meter nisbreedte.

BELANGRIJK:

Indien een gipsschroef te diep doorgeschoefd wordt dient deze direct te worden verwijderd! Een te diep doorstekende gipsschroef maar ook overmatig doorbuigen van de schroefregels kunnen bij afhangen van de deur leiden tot (zware) schade aan de deur.

document

Montage handleiding

onderdeel

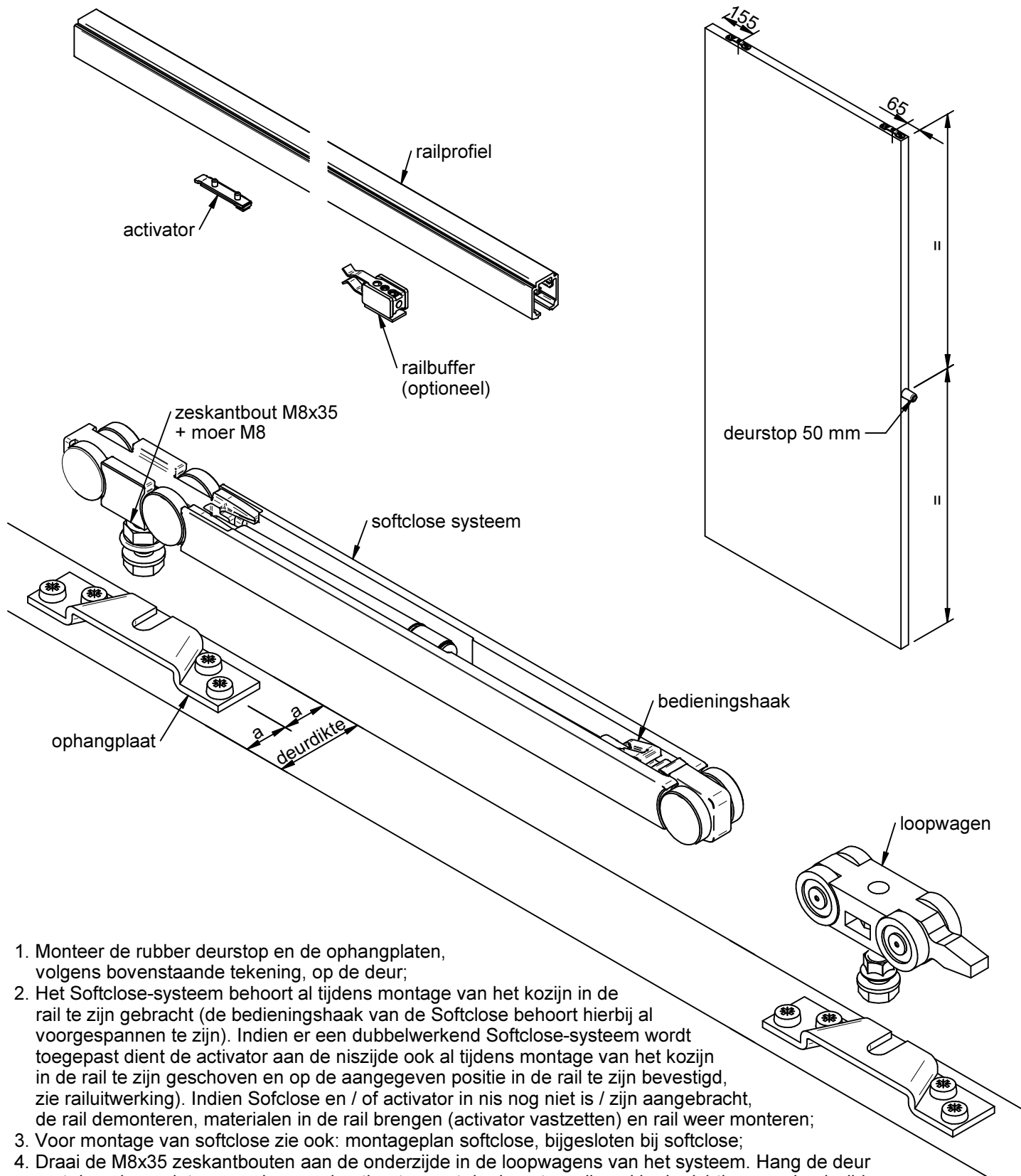
SKIW Nis- / wandafwerking

ANDUSTA

blad Bijlage 1

datum 15-5-2023

wijzigingen voorbehouden



1. Monteer de rubber deurstop en de ophangplaten, volgens bovenstaande tekening, op de deur;
2. Het Softclose-systeem behoort al tijdens montage van het kozijn in de rail te zijn gebracht (de bedieningshaak van de Softclose behoort hierbij al voorgespannen te zijn). Indien er een dubbelwerkend Softclose-systeem wordt toegepast dient de activator aan de niszijde ook al tijdens montage van het kozijn in de rail te zijn geschoven en op de aangegeven positie in de rail te zijn bevestigd, zie railuitwerking). Indien Softclose en / of activator in nis nog niet is / zijn aangebracht, de rail demonteren, materialen in de rail brengen (activator vastzetten) en rail weer monteren;
3. Voor montage van softclose zie ook: montageplan softclose, bijgesloten bij softclose;
4. Draai de M8x35 zeskantbouten aan de onderzijde in de loopwagens van het systeem. Hang de deur met de ophangplaten aan deze zeskantbouten met de deurstop wijzend in de richting van de niszijde;
5. Lijn de deur uit t.o.v. de sluitstijl en stel de gewenste hoogte af m.b.v. de zeskantbouten van de loopwagens. De afgestelde deur borgen door de M8 moeren tegen de ophangplaten vast te draaien;
6. Schuif aan de sluitstijl-zijde de activator in de rail. Zet de activator licht vast op een positie waarbij de stophaak eerder in werking treedt dan de deur tegen de sluitstijl aan komt. Schuif de deur dicht. Meet de afstand tussen de deur en de sluitstijl. Schuif de deur weer open en verplaats vervolgens de activator de gemeten maat richting de sluitstijl.
7. De deur kan nu dichtgeschoven worden waarbij de softclose wordt bediend (let op: 1e keer voorzichtig schuiven en controleer dat er niets wordt geforceerd). Indien de deur alsnog niet voldoende sluit kan de activator zijdelings verschoven worden en sluitpositie worden bijgesteld.