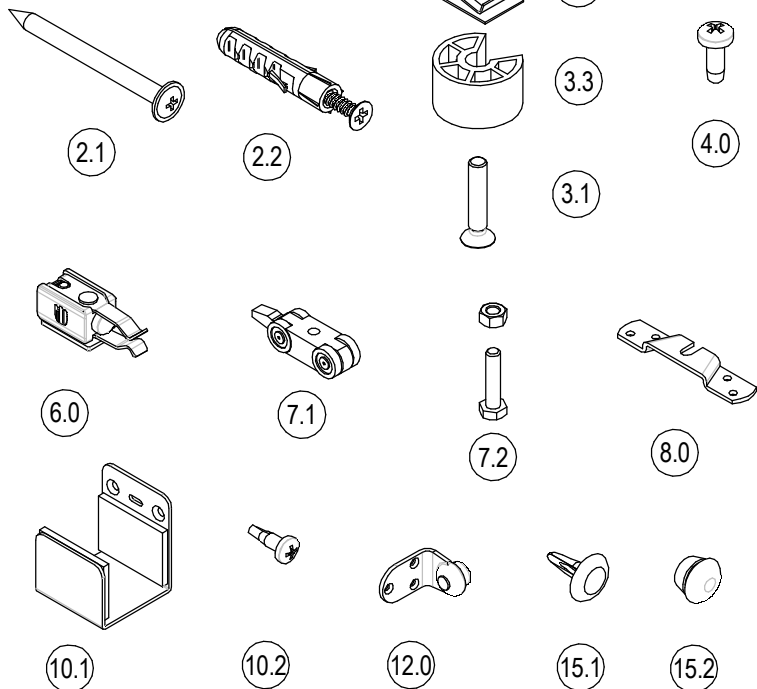
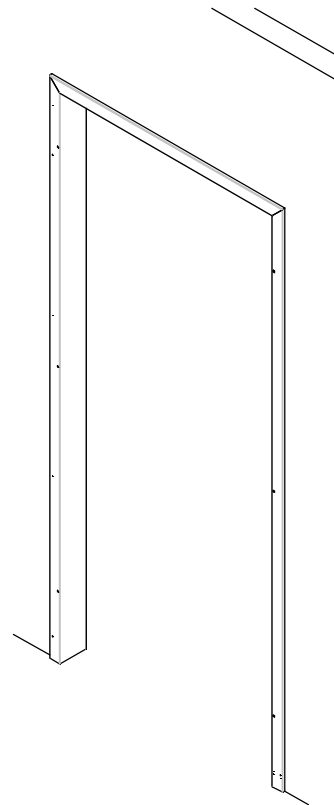
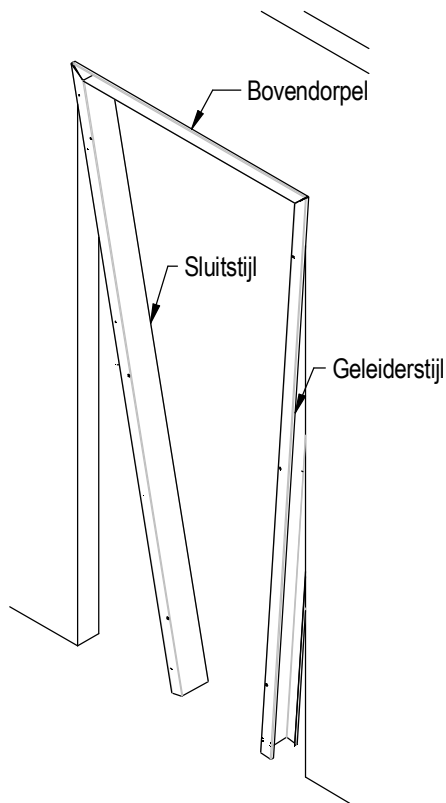


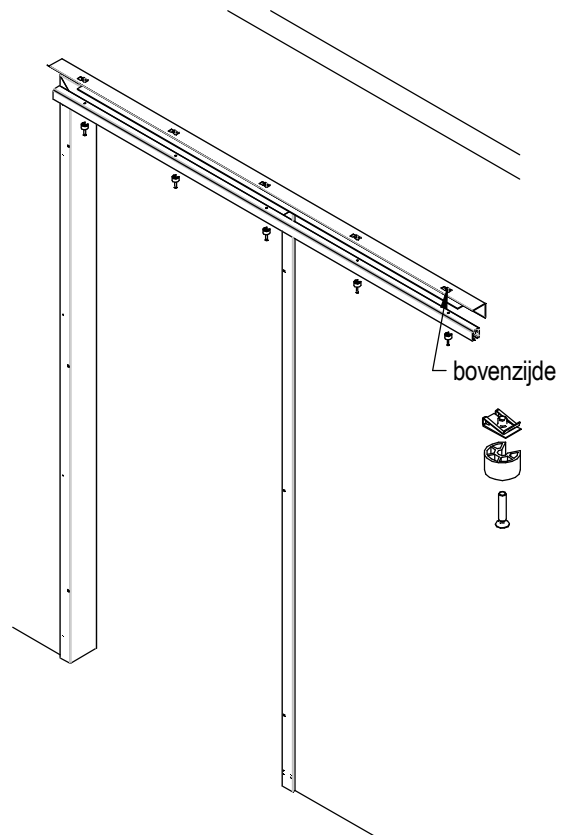
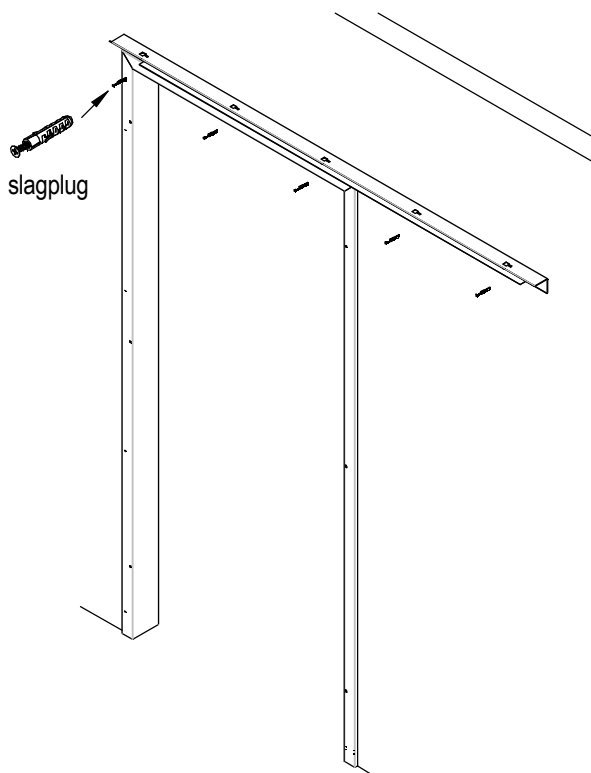
Posn.	Benaming	Aantal
2.1	Achterwandschroef 5x60mm	5
2.2	Plug 8x40	5
3.1	Schroef M5x30	5
3.2	Plaatclip M5	5
3.3	Kunststof Afstandsbus	5
4.0	Plaatschroef 4.8x13 Bolkop	4
6.0	Rollerstop	2
7.1	Looprol	2
7.2	M8x35 bout en moer	2
8.0	Ophangplaat	2
10.1	Deurgeleider	1
10.2	Plaatschroef 3.9x13 Bolkop zelfb.	2
12.0	Wandbuffer	1
15.1	Aanslagdopje rond 10	3
15.2	Afdichtdopje rond 8 kozijnstijlen	6
A	Bovendorpel	1
B	Sluitstijl	1
C	Geleiderstijl	1
D	Raildrager	1
E	Afdekkap	1
F	Railprofiel	1
G	U-Profiel	1
H	Aanslagbalk	1
J	Coverprofiel (optioneel)	1





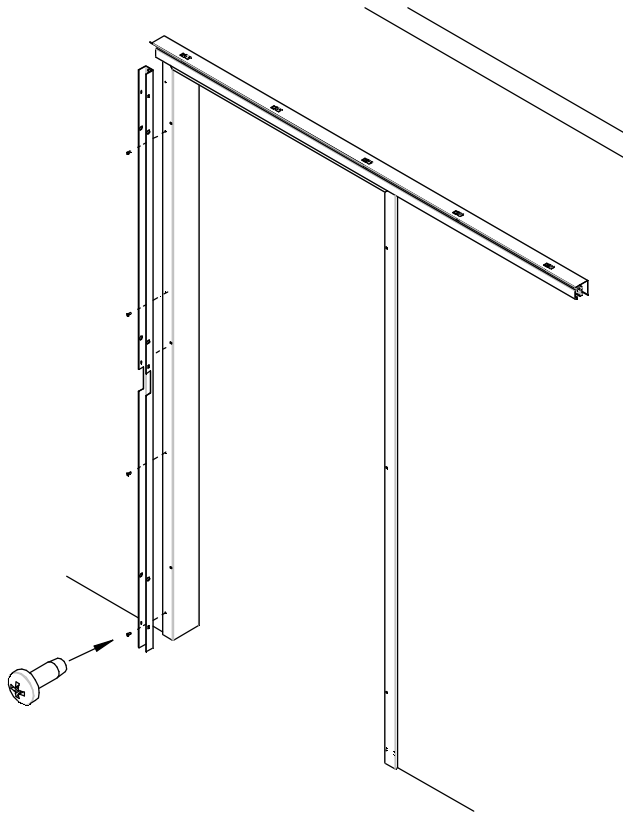
1 Schuif de bovendorpel (A) aan de wand en haak de sluit- (B) en geleiderstijl (C) in en draai beide aan de wand.

2 Stel alles te lood en zet de stijlen vast door de klembeugels in de stijlen aan te draaien.

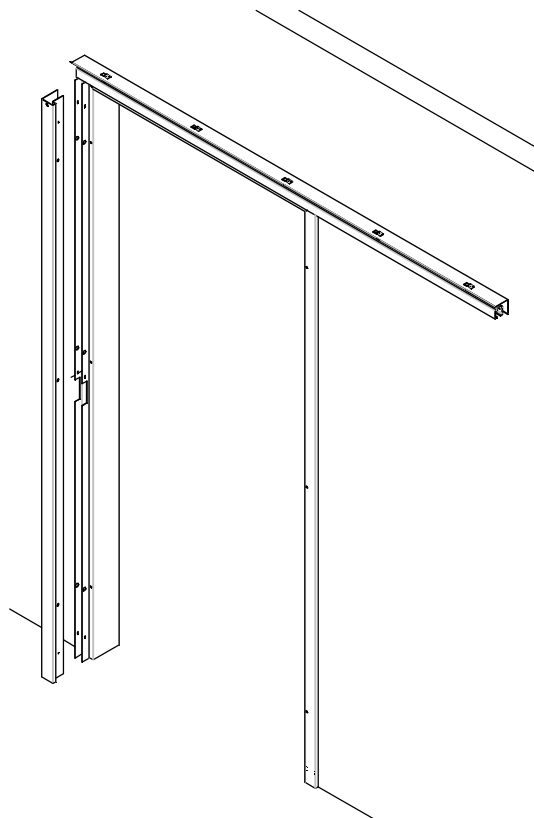


3 Monteer de raildrager (D) door deze op de bovendorpel te laten rusten en gelijk te houden aan de buitenkant van de sluitstijl. Stel de raildrager te lood en zet hem vast dmv slagpluggen (2.2) in de muur. Bij een holle wand dient versteviging aangebracht te worden. Voor bevestiging in deze situatie, gebruik de achterwandschroeven (2.1).

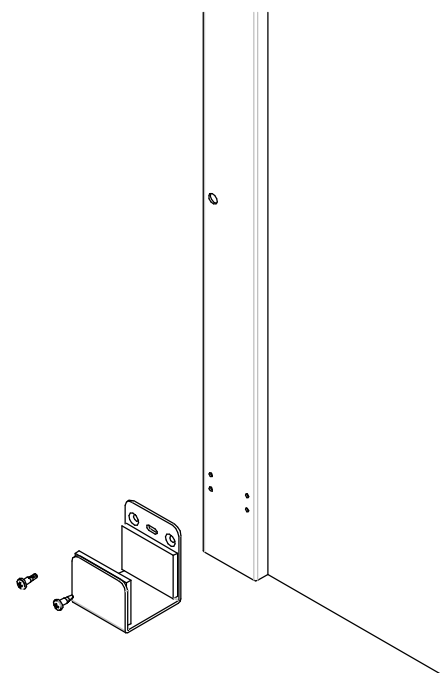
4 Monteer het railprofiel (F) in de raildrager met de plaatclips (3.2), schroeven (3.1) en afstandsbuis (3.3). **PAS OP: plaats de plaatclips met de schroefdraad naar boven in de raildrager. Na foutieve plaatsing kunnen de plaatclips onbruikbaar worden bij het verwijderen.**



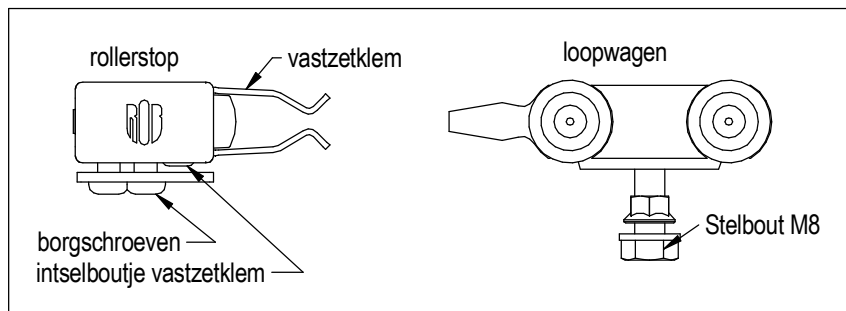
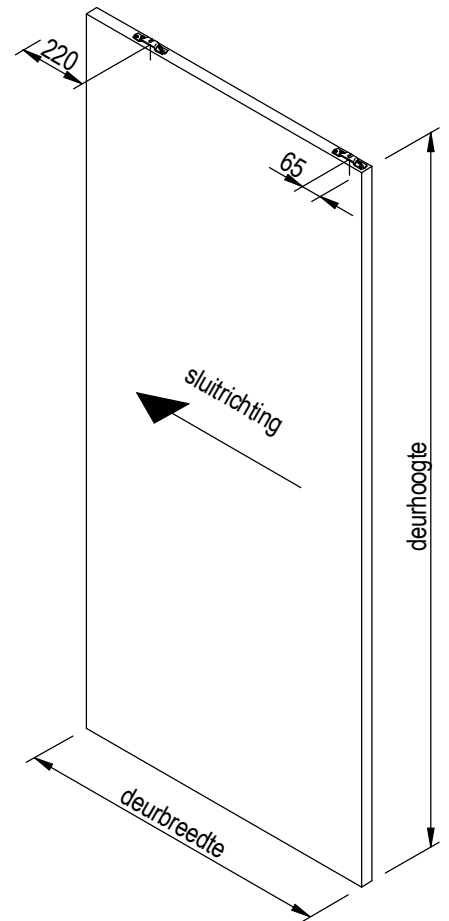
- 5 Monteer het U-profiel (G) aan de zijstijl (sluitzijde) met parkers (4.0) (4,8x13mm.)



- 6 Schuif de aanslagbalk (H) over het U-profiel, klik deze vast. LET OP! Na bevestiging niet later demonteren!



- 7 Bevestig de deurgeleidernok (10.1) aan de geleiderstijl dmv 2 zelfborende bolkop Schroeven (10.2).



8

- *Schuif in het railuiteinde de rollerstop en schuif deze naar de sluitzijde.
- *Draai de M8 bouten aan de onderzijde in de loopwagens en schuif beide loopwagens in het railprofiel.
- *Schuif in het andere railuiteinde de andere rollerstop.
- *Monteer de ophangplaten op de deur, voor posities zie bovenstaande tekening.
- *Hang de deur dmv de ophangplaten aan de M8 bouten van de loopwagens.
- *Lijn de deur uit tov de sluitstijl en de hoogte dmv de ophangbouten van de loopwagens.
- *Borg de ingestelde hoogte door de M8 moeren tegen de ophangplaten vast te draaien.

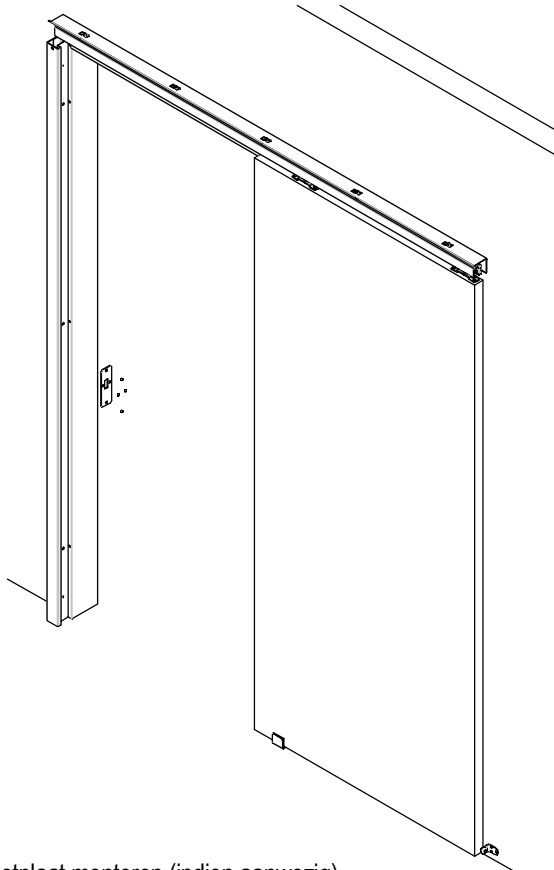
***Positiebepaling rollerstop sluitzijde.**

- Schuif de rollerstop aan sluitzijde naar de dichtstbijzijnde loopwagen toe, zodat deze "vastklikt".
- Schuif de deur naar een gesloten positie door deze tegen de aanslagbalk op de sluitstijl te schuiven. De rollerstop schuift zich hierdoor naar de juiste positie.
- Borg de rollerstop dmv de aanwezige schroef.

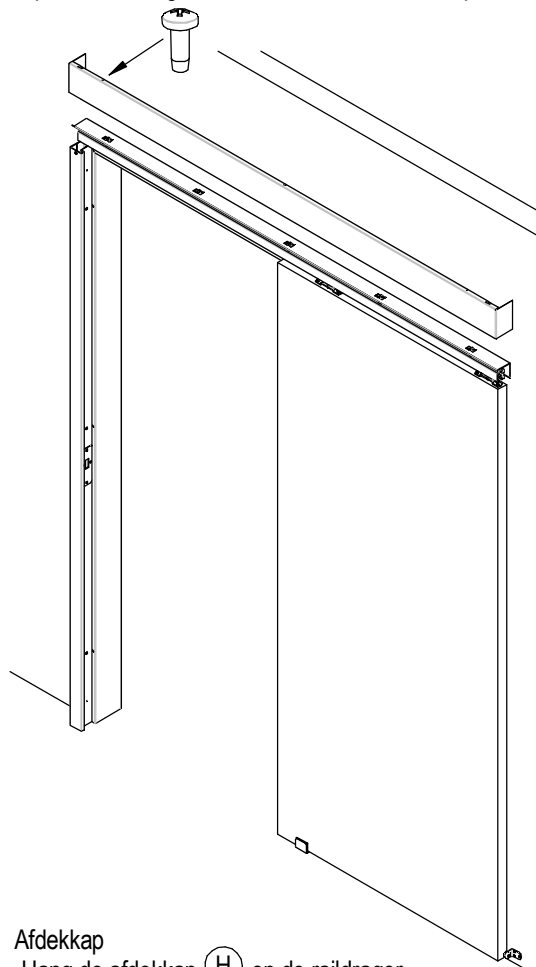
***Positiebepaling rollerstop geleiderzijde (raileinde).**

- Schuif de rollerstop aan sluitzijde naar de dichtstbijzijnde loopwagen toe, zodat deze "vastklikt".
- Schuif de deur open tot het grijpvlak 90mm is of anders indien gewenst.
- Borg de rollerstop dmv de aanwezige schroef.

* Plaats de wandbuffer op de muur / vloer.



- 9 Slotplaat monteren (indien aanwezig)
Bepaal na afhangen van de deur en het slot de positie van de slotplaat.



- 10 Afdekkap
-Hang de afdekkap (H) op de raildrager.
-Borg de afdekkap met een plaatschroef 4,8x13mm.
Het kozijn verder afwerken met bijgeleverde stoot- en afdichtdopjes (15.1) en (15.2).