

## Brandwerend

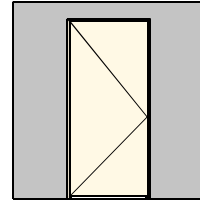
- 30 minuten brandwerend kozijn: afmetingen, minimale wanddikte, deurtype, minimale deurdikte, beslag e.d. zie samenvatting van onderzoek t.b.v. certificering.

**ANDUSTA**

Model: A01

**Opdek - Wo BW30**

Kozijn zonder bovenlicht

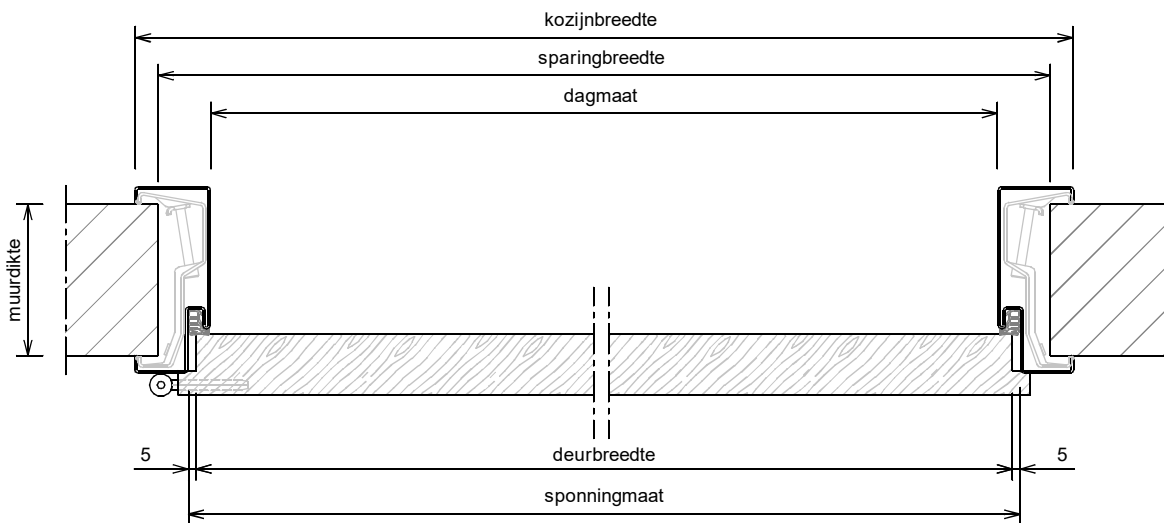


## Kenmerken

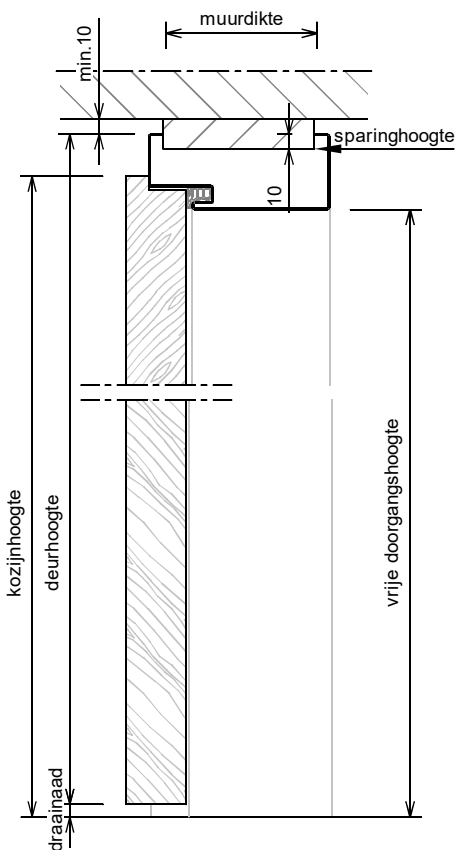
- plaatdikte 1 mm
- montageuitvoering
- muurdiktes 70 t/m 155 mm ( olopend per 5 mm )
- standaard deurhoogte 2015 mm
- standaard deurdikte 40 mm
- standaard uitgevoerd met brandwerend aanslagband
- standaard voorbereid voor deurdranger
- standaard aanslagspanning 15 mm
- slotgatvoorziening Nemef 1200

## Optie:

- uitgevoerd met gipsvulling af fabriek

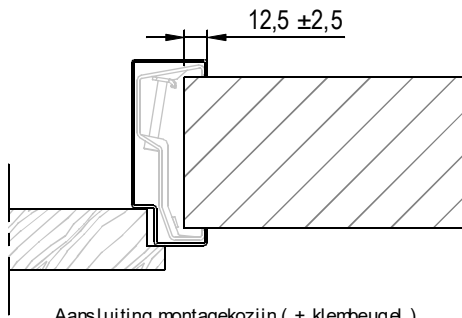


Horizontale doorsnede

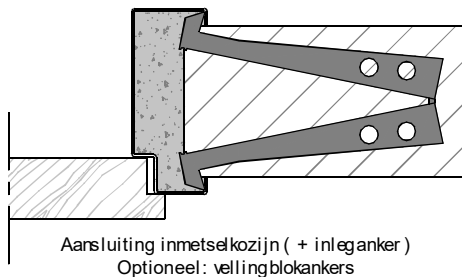


Verticale doorsnede

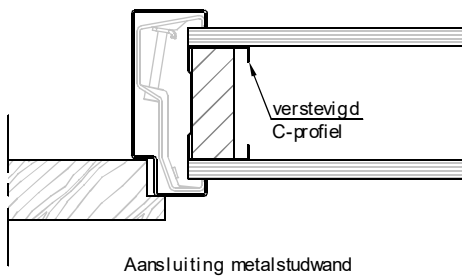
Rekentalabel	Berekening	Waarde
Deurbreedte		
Dagmaat	Deurbreedte - 20	
Kozijnbreedte	Deurbreedte + 80	
Sparingbreedte	Deurbreedte + 55 ± 5	
Muurdikte		
Sponningmaat	Deurbreedte + 10	
Deurhoogte		
Draainaad	28, 20, 13 (4 mm in gebruikssituatie)	
Vrije Doorgangshoogte	Deurhoogte + Draainaad - 19	
Kozijnhoogte	Deurhoogte + Draainaad + 31	
Sparinghoogte	Deurhoogte + Draainaad + 21 ± 5	



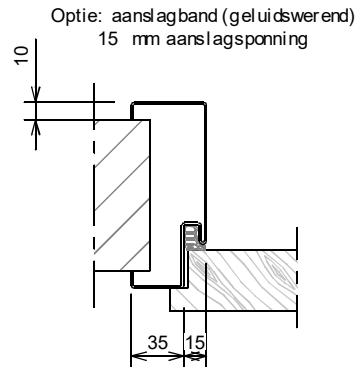
Aansluiting montagekozijn ( + klembeugel )



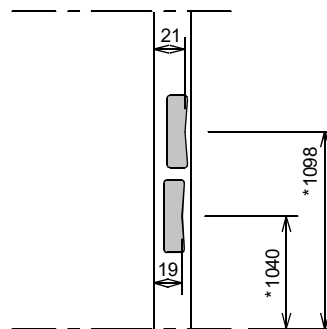
Aansluiting inmetsekozijn ( + inleganker )  
Optioneel: vellingblokkers



Aansluiting metalstudwand



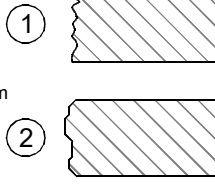
Optie: aanslagband (geluidswerend)  
15 mm aanslagspanning



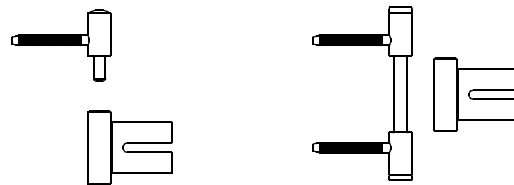
Slotgat Nefef 1200 - 1300 - 1400

\* maten vanaf o.k. stijl, uitgaande van een ruimte onder de deur van 28 mm en een krukhoogte van 1050 mm gemeten vanaf o.k. deur.

Wandbeëindiging bij montageuitvoering

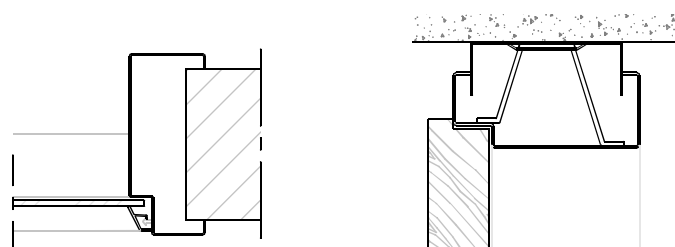


- 1 - Oneffenheden max. 5 mm
- 2 - Geen zelfkant bij vellingblokken



Insteekpaumelle A12-08    Dubbel stift insteekpaumelle  
+ A12-09                    A12-08 + V0026  
- montage op klembeugel    - montage op klembeugel

Optionele paumelles / scharnieren op aanvraag



Zijlicht: Uitvoering met PVC / Kunststof glaslijst  
Glaspakketdikte max. 6 mm

Optie: Verende plafondregel  
Niet bij kozijnen met zijlicht