

Kenmerken

- plaatdikte 1 mm
- montageuitvoering
- muurdiktes 70 t/m 155 mm (oplopend per 5 mm)
- slotgatvoorziening Nemef 1200 (1300 - 1400)
- standaard uitgevoerd met aanslagdopjes
- standaard kunststof glaslijst (wit)
- standaard deurhoogte 2015, 2115 of 2315 mm
- standaard aanslagspanning 15 mm
- standaard deurdikte 40 mm

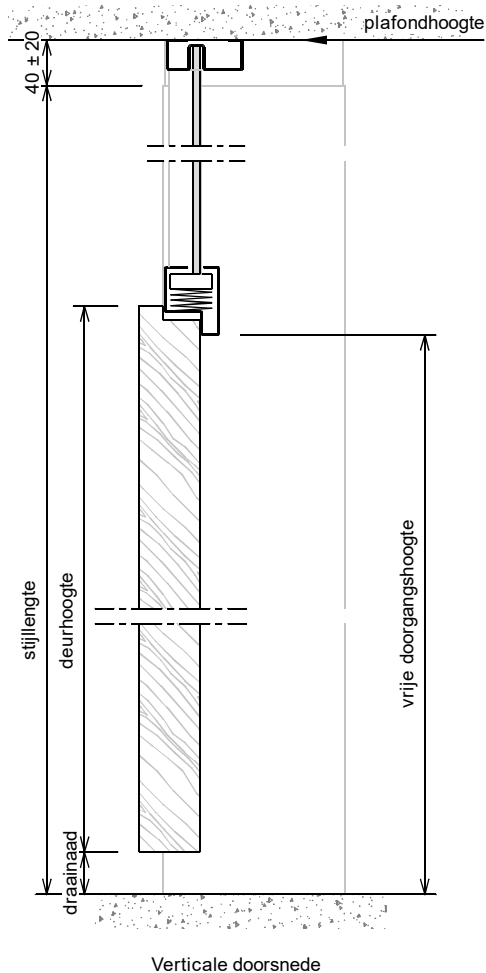
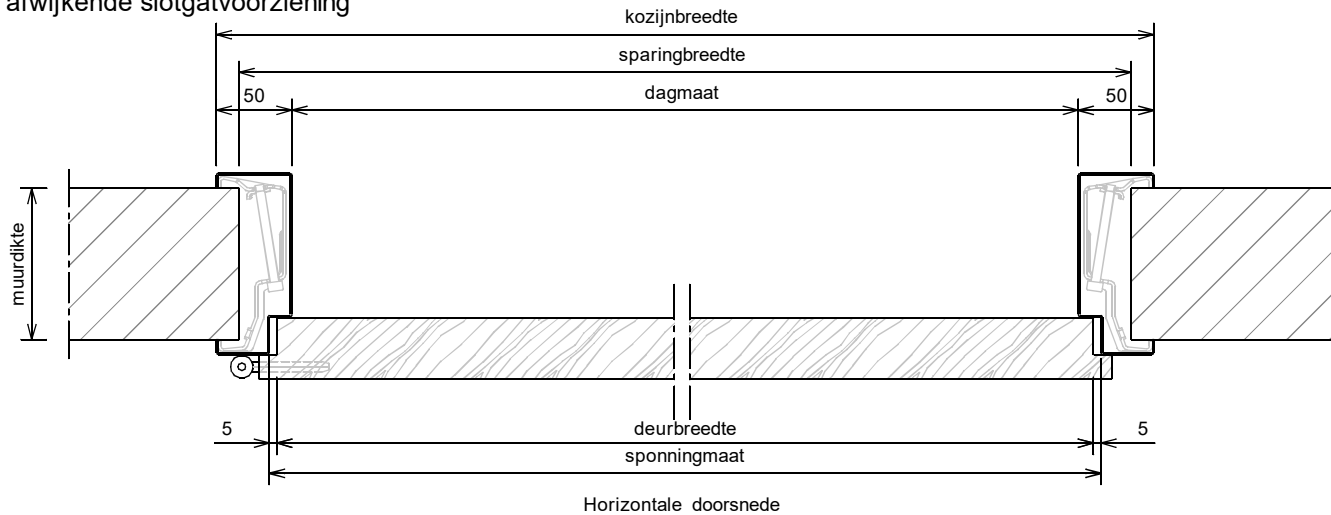
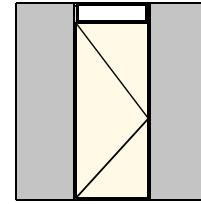
Optie:

- uitgevoerd met aanslagband
- afwijkende slotgatvoorziening

ANDUSTA

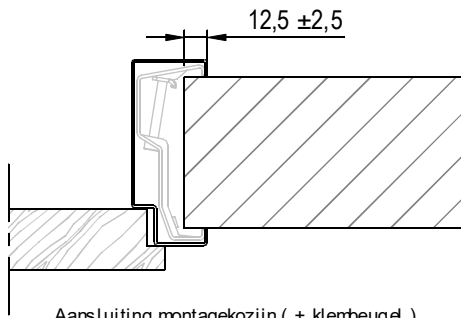
Model: A11 - Opdek - Wo

Kozijn met bovenlicht , uitschuifstukjes + plafondprofiel

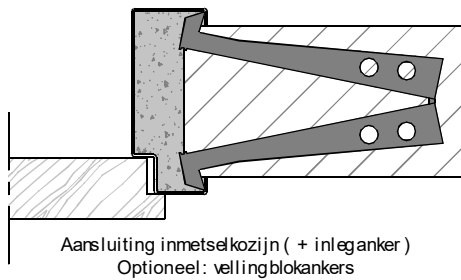


Rekentabel	Berekening	Waarde
Deurbreedte		
Dagmaat	Deurbreedte - 20	
Kozijnbreedte	Deurbreedte + 80	
Sparingbreedte	Deurbreedte + 55 ± 5	
Muurdikte		
Sponningmaat	Deurbreedte + 10	
Deurhoogte		
Draainaad	28, 20, 13,	
Vrije Doorgangshoogte	Deurhoogte + Draainaad - 19	
Plafondhoogte		
Stijllengte *	Plafondhoogte - 40 ± 20	
Minimale Plafondhoogte	Deurhoogte + 125	
* = Stijllengte oplopend met 10 mm		

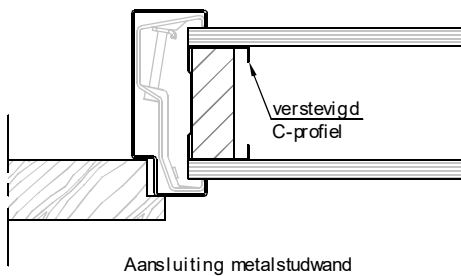
Voor berekening glasmaten : zie downloads op www.andusta.nl



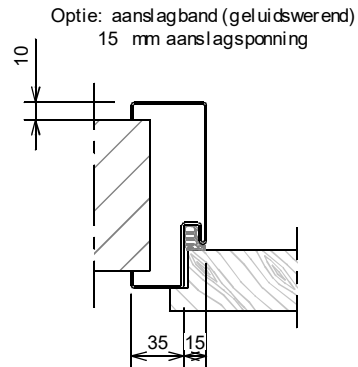
Aansluiting montagekozijn (+ klembeugel)



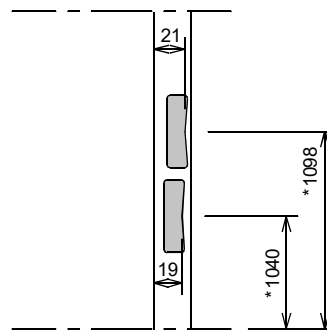
Aansluiting inmetsekozijn (+ inleganker)
Optioneel: vellingblokkers



Aansluiting metalstudwand



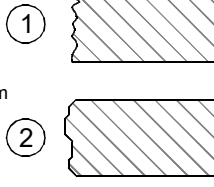
Optie: aanslagband (geluidswerend)
15 mm aanslagspanning



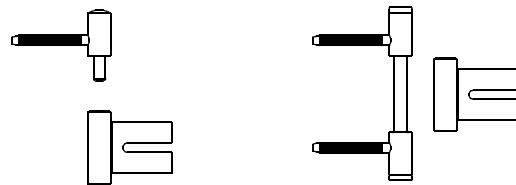
Slotgat Nefef 1200 - 1300 - 1400

* maten vanaf o.k. stijl, uitgaande van een ruimte onder de deur van 28 mm en een krukhoogte van 1050 mm gemeten vanaf o.k. deur.

Wandbeëindiging bij montageuitvoering

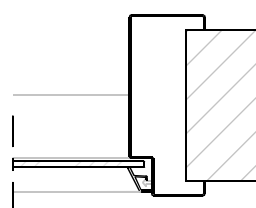


- 1 - Oneffenheden max. 5 mm
- 2 - Geen zelfkant bij vellingblokken

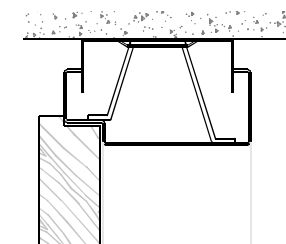


Insteekpaumelle A12-08 Dubbel stift insteekpaumelle
+ A12-09 A12-08 + V0026
- montage op klembeugel - montage op klembeugel

Optionele paumelles / scharnieren op aanvraag



Zijlicht: Uitvoering met PVC / Kunststof glaslijst
Glaspakketdikte max. 6 mm



Optie: Verende plafondregel
Niet bij kozijnen met zijlicht