

## Kenmerken

- plaatdikte 1 mm
- montageuitvoering
- muurdiktes 70 t/m 155 mm ( oplopend per 5 mm )
- kozijnbreedte vanaf ( deurbreedte + 235 mm ) t/m 2000 mm
- slotgatvoorziening Nemef 1200 (1300-1400)
- standaard uitgevoerd met aanslagdopjes
- standaard uitgevoerd met kunststof glaslijsten (wit)
- standaard aanslagspanning 15 mm
- standaard deurhoogtes 2015, 2115 of 2315 mm
- standaard deurdikte 40 mm

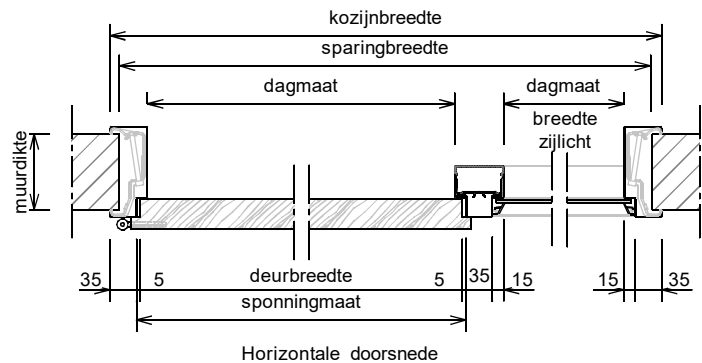
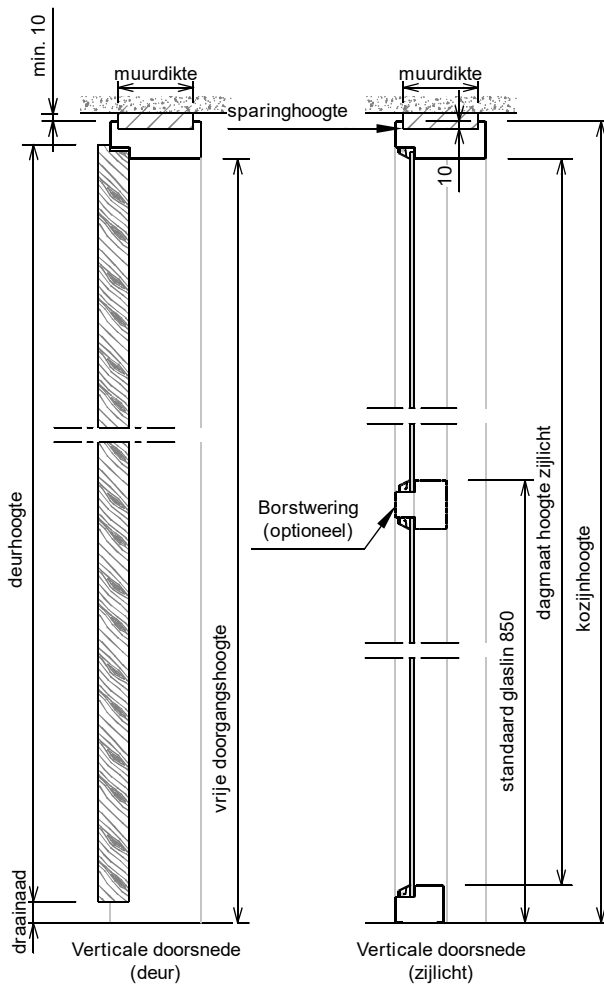
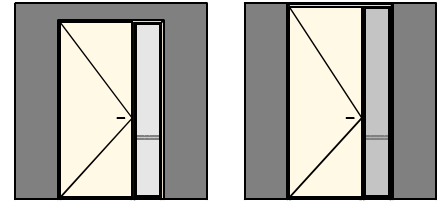
## Optie:

- uitgevoerd met borstwering
- afwijkende slotgatvoorziening
- uitgevoerd met aanslagband
- uitvoering "plafond hoge deur" model B61

# ANDUSTA

## Model: B01 - B61 - Opdek - Wo

Kozijn met volle bovendorpel en zijlicht aan sluitzijde  
- Ook van toepassing op varianten van dit type kozijn. -



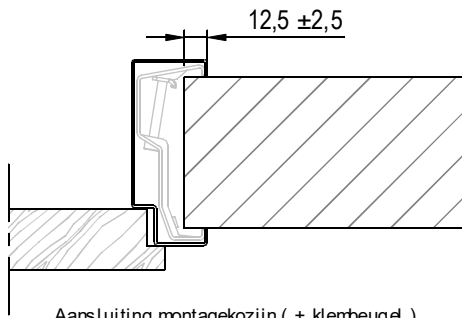
## Varianten:

- C01: kozijn met zijlicht aan hangzijde.
- D01: kozijn met zijlicht aan beide zijden.
- G01: dubbeldeurskozijn met zijlicht rechts.
- H01: dubbeldeurskozijn met zijlicht links.
- J01: dubbeldeurskozijn met zijlicht aan beide zijden.

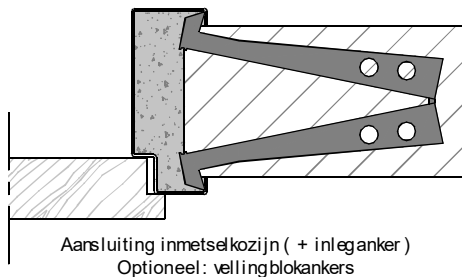
Voor varianten zie ook: [www.andusta.nl/downloads/keuzeblad varianten kozijnen](http://www.andusta.nl/downloads/keuzeblad_varianten_kozijnen)

| Rekentabel                       | Berekening                        | Waarde |
|----------------------------------|-----------------------------------|--------|
| Deurbreedte                      |                                   |        |
| Kozijnbreedte                    |                                   |        |
| Dagmaat deuropening              | Deurbreedte - 20                  |        |
| Sparingbreedte                   | Kozijnbreedte - 25 ± 5            |        |
| Dagmaat breedte zijlicht         | Kozijnbreedte - Deurbreedte - 145 |        |
| Muurdikte                        |                                   |        |
| Sponningmaat                     | Deurbreedte + 10                  |        |
| Deurhoogte                       |                                   |        |
| Draainaad                        | 28, 20, 13, ...                   |        |
| Vrije doorgangshoogte            | Deurhoogte + Draainaad - 19       |        |
| Kozijnhoogte (oplopend per 10mm) | Deurhoogte + Draainaad + 31       |        |
| Sparinghoogte                    | Deurhoogte + Draainaad + 21       |        |
| Dagmaathoogte zijlicht           | Kozijnbreedte - 100               |        |

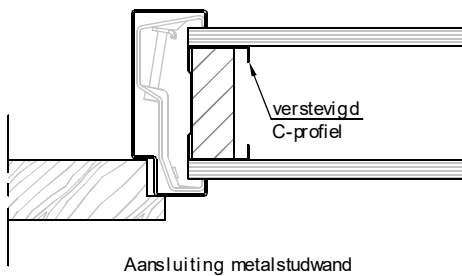
Voor berekening glasmaten : zie downloads op [www.andusta.nl](http://www.andusta.nl)



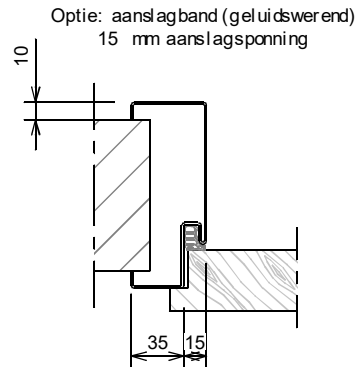
Aansluiting montagekozijn ( + klembeugel )



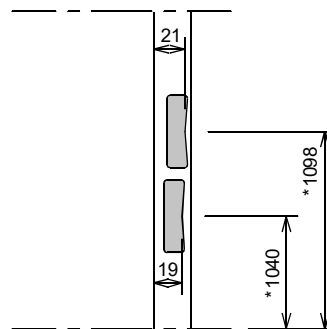
Aansluiting inmetsekozijn ( + inleganker )  
Optioneel: vellingblokkers



Aansluiting metalstudwand



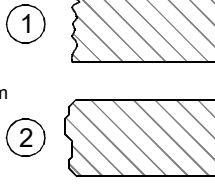
Optie: aanslagband (geluidswerend)  
15 mm aanslagspanning



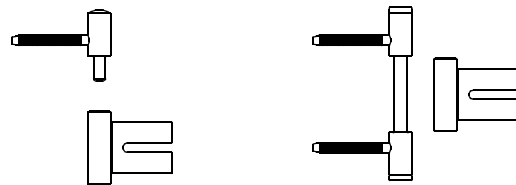
Slotgat Nefef 1200 - 1300 - 1400

\* maten vanaf o.k. stijl, uitgaande van een ruimte onder de deur van 28 mm en een krukhoogte van 1050 mm gemeten vanaf o.k. deur.

Wandbeëindiging bij montageuitvoering

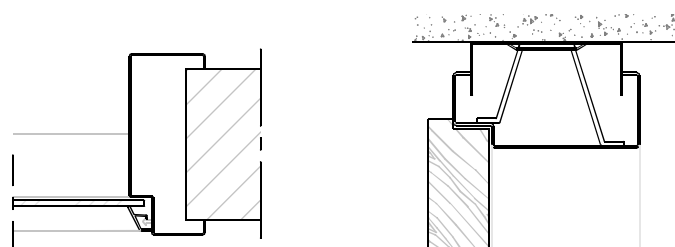


- 1 - Oneffenheden max. 5 mm
- 2 - Geen zelfkant bij vellingblokken



Insteekpaumelle A12-08 + A12-09 - montage op klembeugel  
Dubbel stift insteekpaumelle A12-08 + V0026 - montage op klembeugel

Optionele paumelles / scharnieren op aanvraag



Zijlicht: Uitvoering met PVC / Kunststof glaslijst  
Glaspakketdikte max. 6 mm

Optie: Verende plafondregel  
Niet bij kozijnen met zijlicht