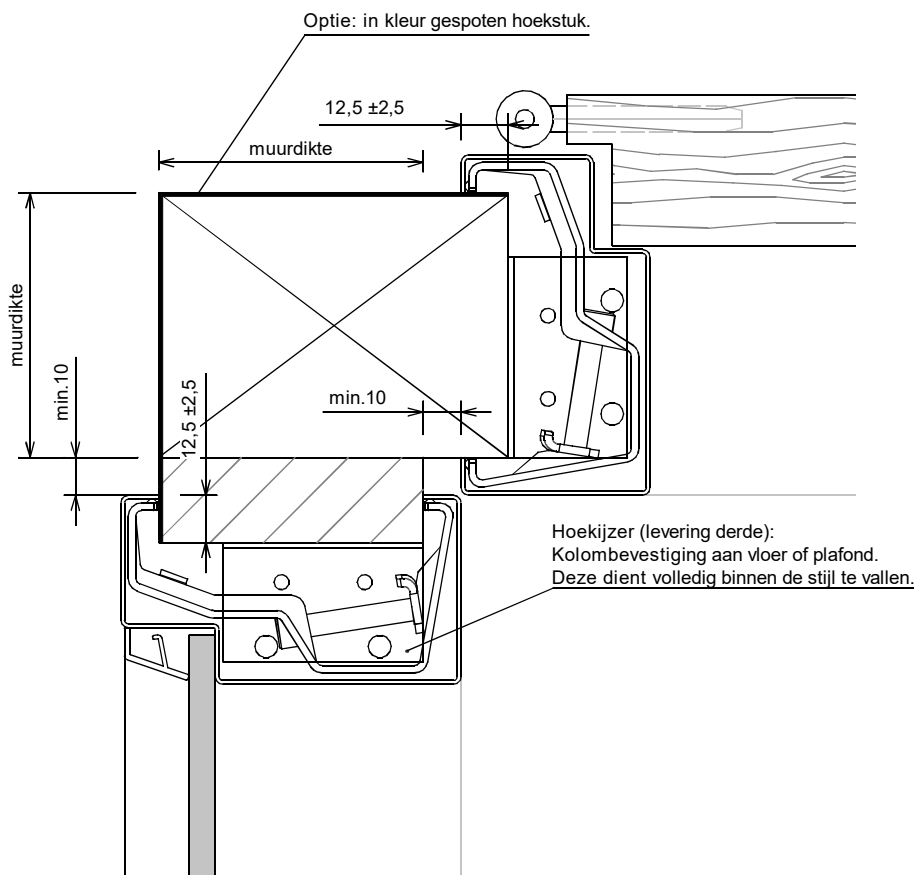


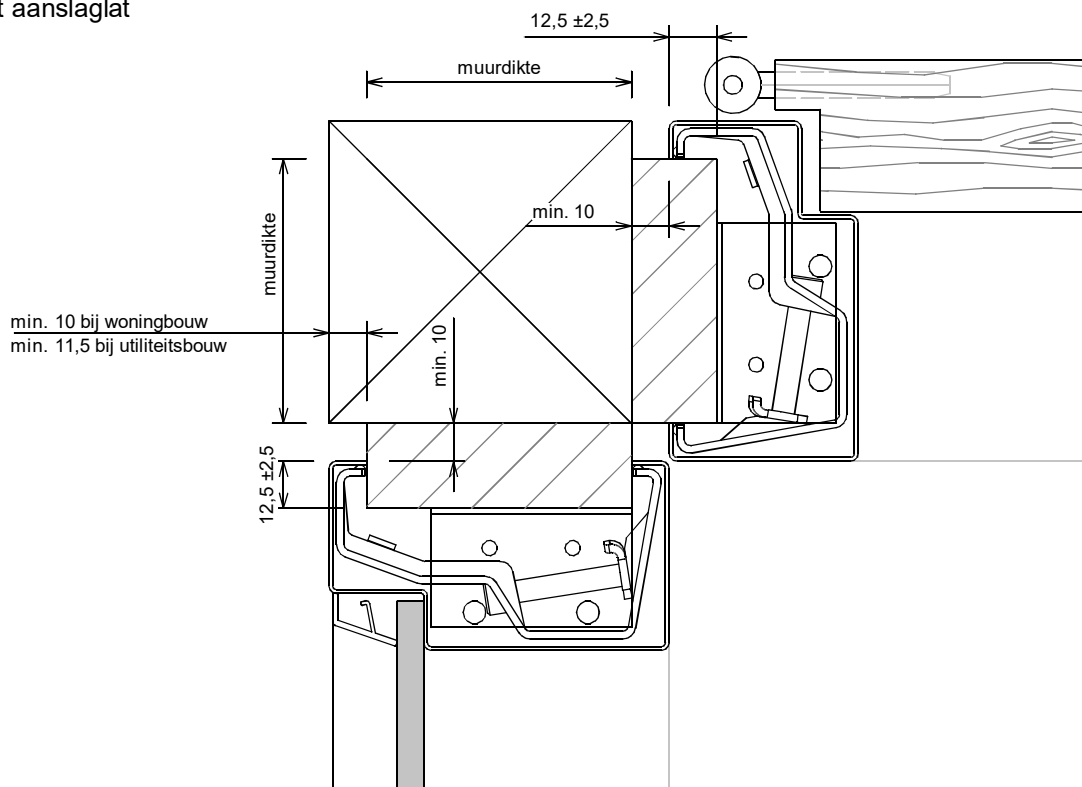
Kozijnen zijn geen dragende constructie.

**ANDUSTA**

Hoekoplossingen  
Kozijnen t.b.v. opdekdeuren



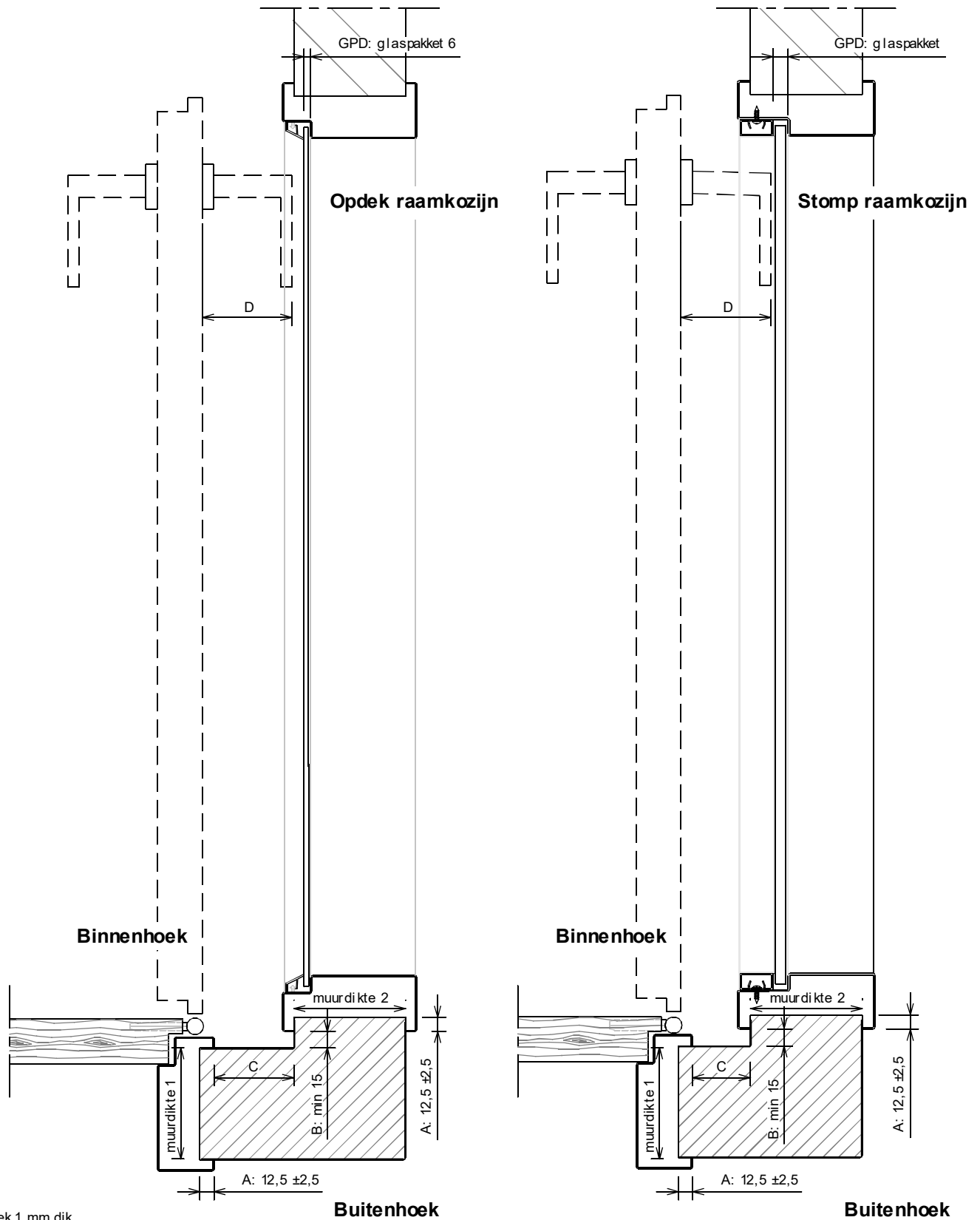
**Hoekoplossing**  
Kolom met aanslaglat



**Hoekoplossing**  
Houten kolom met 2 aanslaglatten.

levering van kolom en aanslaglatten niet door Andusta

Afdekhoeck 1 mm  
 t.b.v. wand met kozijnen met opdekkleur en raam  
 Deuren naar binnen draaiend  
 Deurbreedte < Sponningmaat kozijn



Buitenhoek 1 mm dik

**Buitenhoek**

**Buitenhoek**

Aantal	Hoogte (max. 3000)	Muurdikte 1 + A + B	Muurdikte 2 + A + C

**levering van houten kolom niet door Andusta**

Wijzigingen voorbehouden.  
 Aan dit document kunnen geen rechten worden ontleend

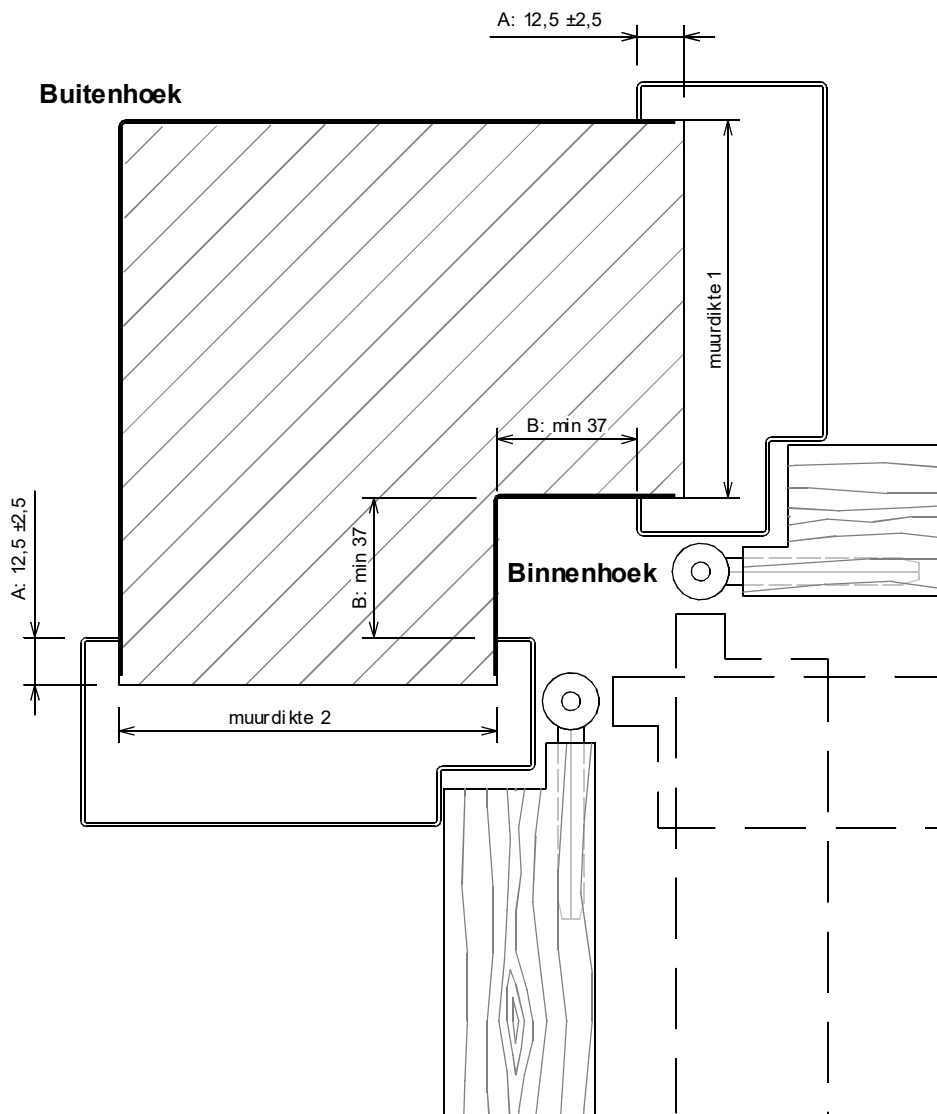
Binnenhoek 1 mm dik

Opdek raamkozijn

Stomp raamkozijn

Aantal	Hoogte (max. 3000)	C min.: D + GPD - 15	C min.: D + GPD - 30	(A + B) x (A + C)

Afdekhoeck 1 mm  
 t.b.v. wand met kozijnen met opdek deuren  
 Deuren naar binnen draaiend



Binnenhoek 1 mm dik

Aantal	Hoogte (max. 3000)	( A + B ) x( A + B )

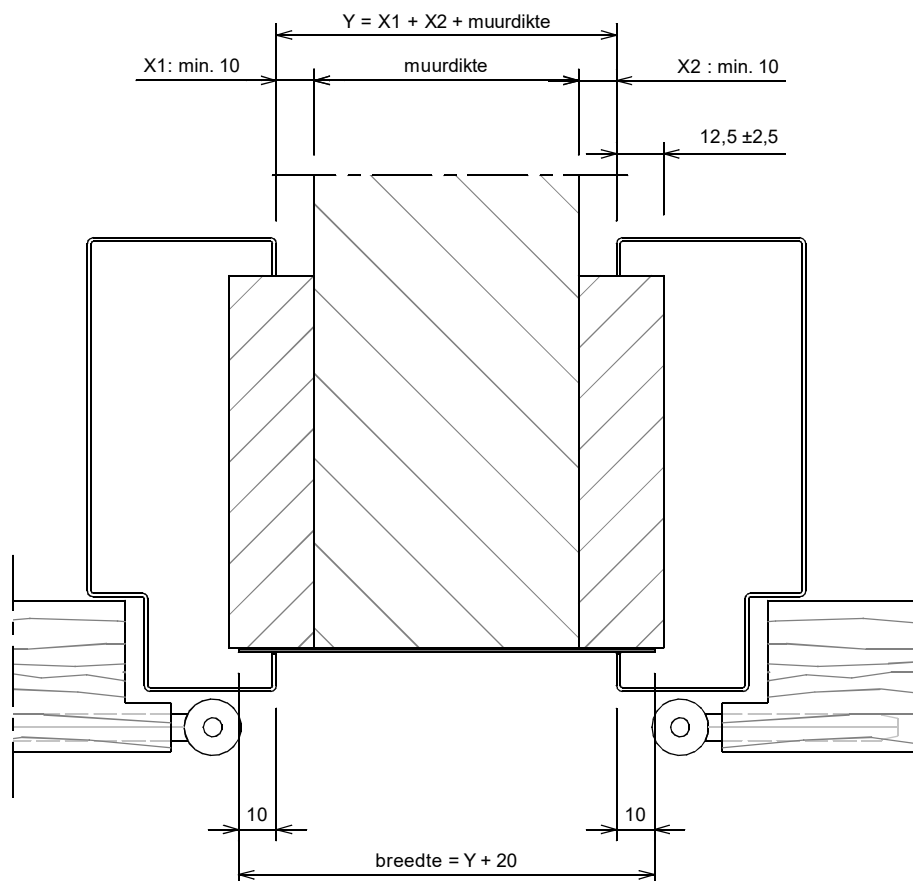
Buitenhoek 1 mm dik

Aantal	Hoogte (max. 3000)	Muurdikte1 + A + B	Muurdikte 2 + A + B

levering van houten kolom niet  
 door Andusta

Wijzigingen voorbehouden.  
 Aan dit document kunnen geen rechten worden ontleend

Afdekplaat 1 mm  
 t.b.v. wand met kozijnen met opdekdeuren  
 Deuren naar buiten / naar binnen draaiend



**Vlakke afdekplaat**

Vlakkeplaat 1 mm dik

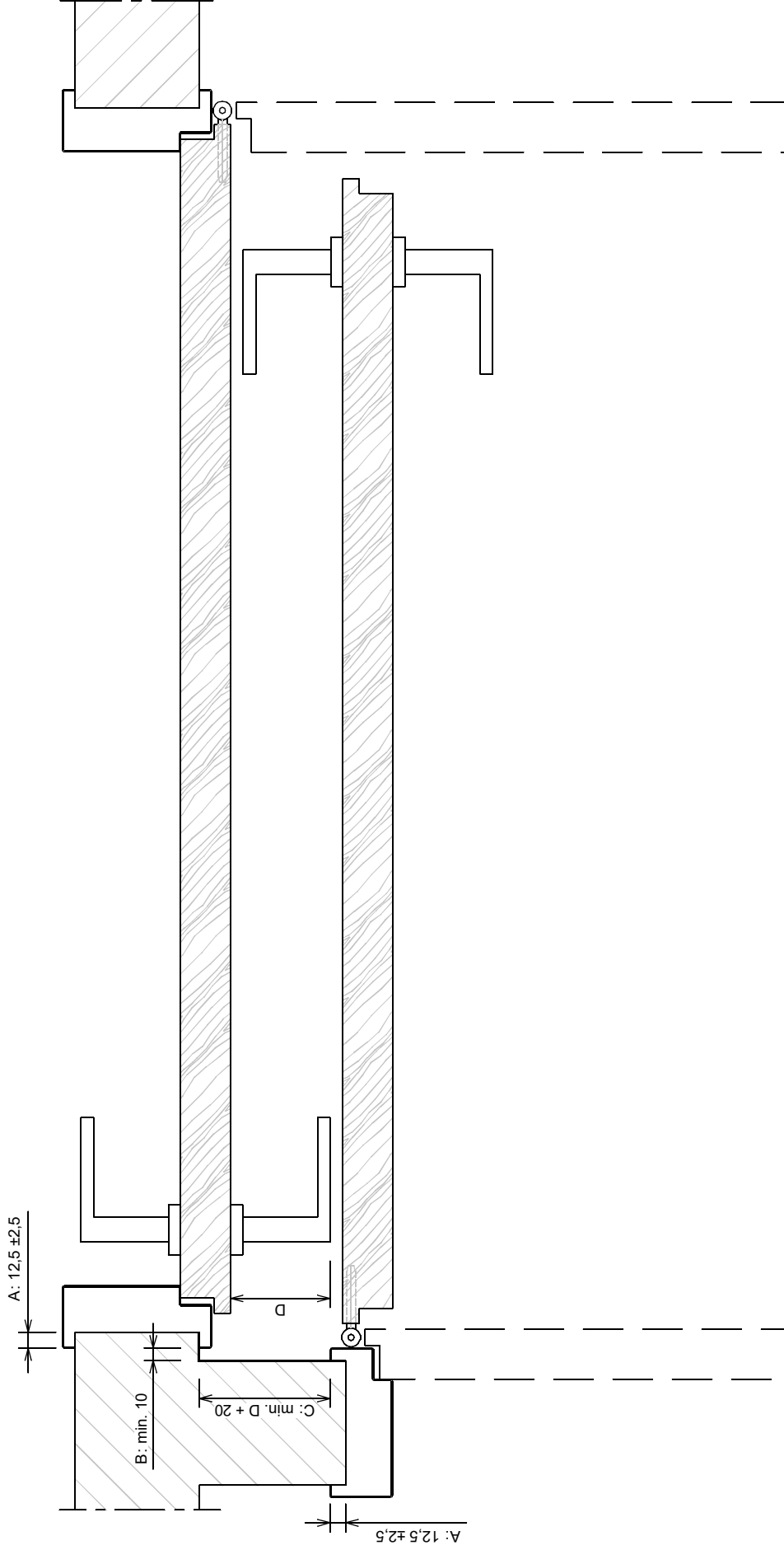
Aantal	Hoogte (max. 3000)	Breedte (max. 140)

levering van houten kolom niet  
 door Andusta

Wijzigingen voorbehouden.  
 Aan dit document kunnen geen rechten worden ontleend

# Benodigde wand bij hoekopstelling Kozijnen t.b.v. opdekdeuren

**ANDUSTA**



Binnenhoek 1 mm dik

Aantal	Hoogte (max. 3000)	A + B	min. : A + C

levering van houten kolom niet  
door Andusta

Wijzigingen voorbehouden.

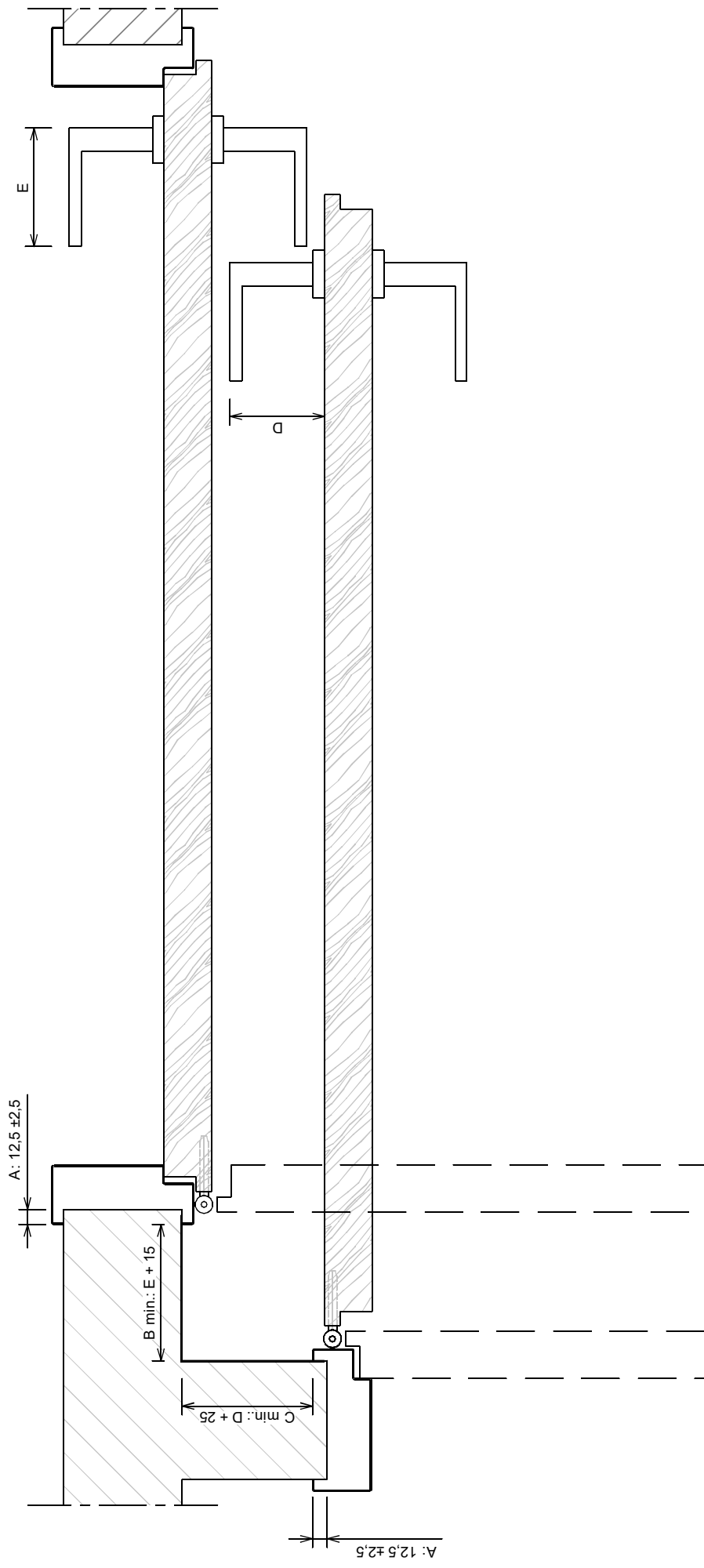
Aan dit document kunnen geen rechten worden ontleend

Bestand: Hoekopstellingen Ordwag Pagina: 5

Versie: 2022\_09\_18

# Benodigde wand bij hoekopstelling Kozijnen t.b.v. 2x gelijke opdekdeuren

**ANDUSTA**



Binnenhoek 1 mm dik

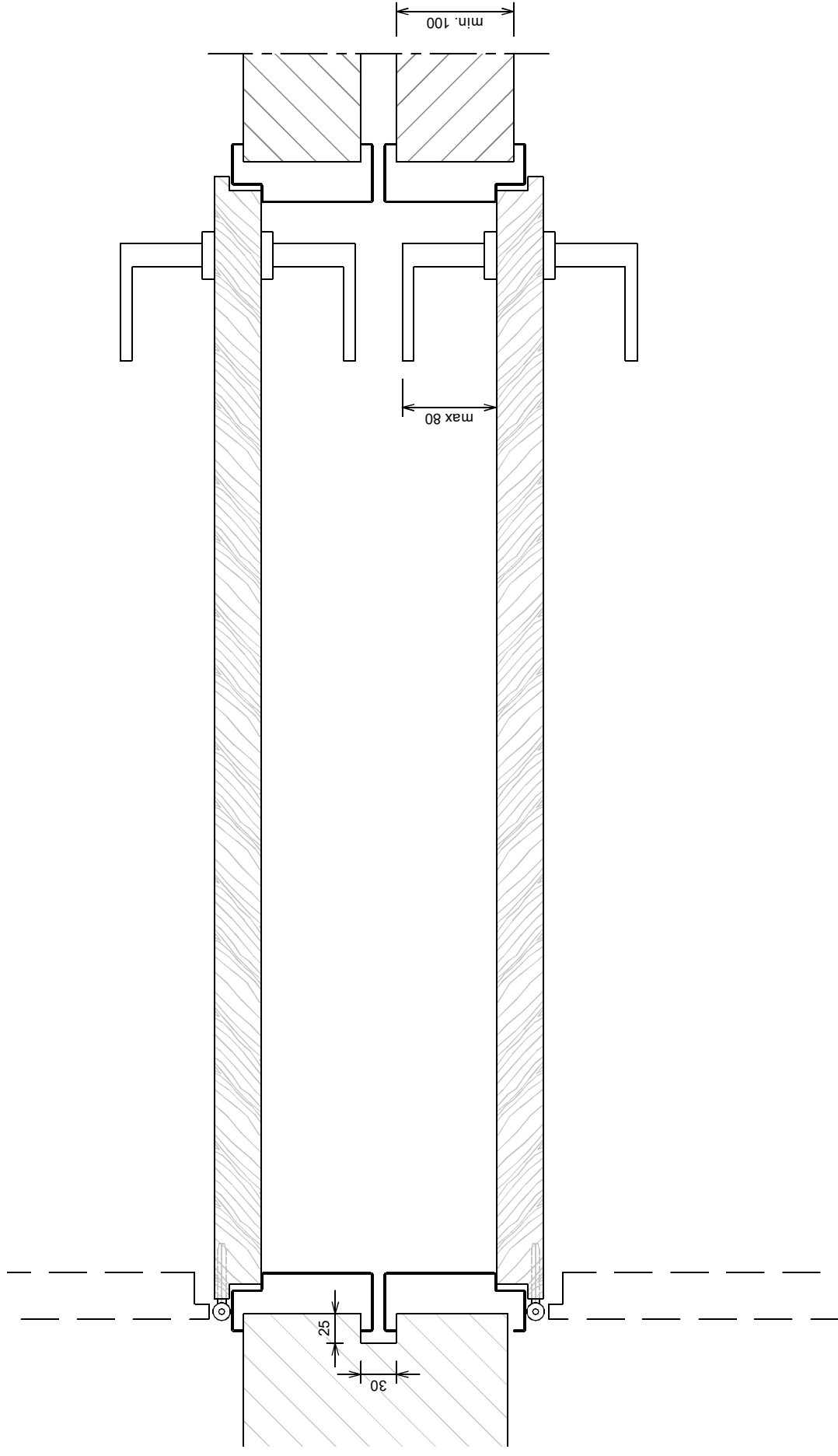
Aantal	Hoogte (max. 3000)	( A + B ) x ( A + C )

levering van houten kolom niet door Andusta

Wijzigingen voorbehouden.  
Aan dit document kunnen geen rechten ontleend

Benodigde wand bij dubbele tussendeuren  
Kozijnen t.b.v. 2x gelijke opdek deuren

ANDUSTA



levering van houten kolom niet  
door Andusta

Wijzigingen voorbehouden.

Aan dit document kunnen geen rechten worden ontleend

Bestand: Hoekoplossingen Oving Pagina: 7

Version: 2023\_09\_18