

## Kenmerken

- plaatdikte 1,5 mm (zichtzijden gelakt)
- montage uitvoering
- standaard uitgevoerd met deuropvattende geleider
- standaard grijpvlak 90 mm
- standaard ROB schuifgarnituur
- standaard uitgevoerd voor muurdikte 100 mm
- standaard uitgevoerd voor deurdikte 40 mm
- standaard deurhoogte 2015, 2115 of 2315 mm

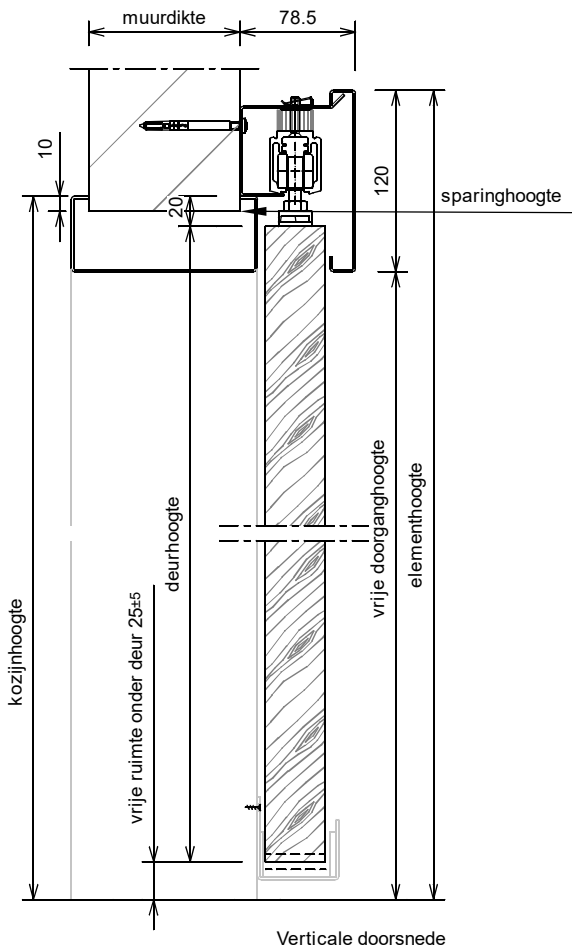
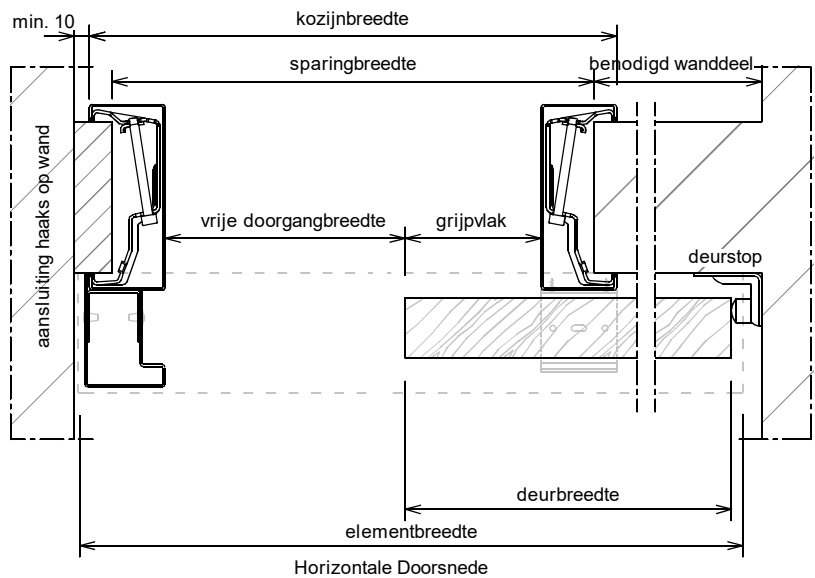
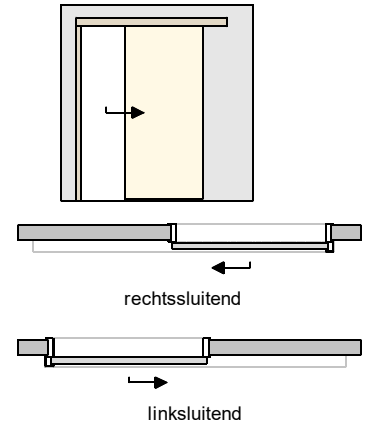
## Optie

- SoftClose systeem enkelwerkend / dubbelwerkend
- uitgevoerd met slotgatvoorziening universeel + RVS-sluitplaat
- uitgevoerd t.b.v. grijpvlak 0 mm
- uitgevoerd met "plafondhoge" deur (M61)

# ANDUSTA

## Model: M01-M61

Schuifdeurkozijn voor de wand zonder bovenlicht

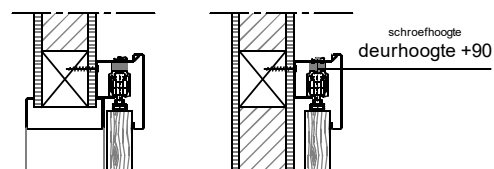
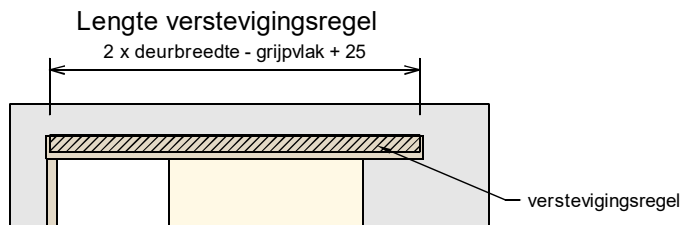
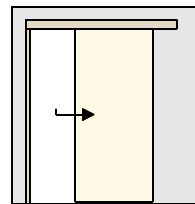


Rekentabel	Berekening	Waarde
Deurbreedte ( minimaal 730 )		
Grijpvlak	0 of 90	
Vrije doorgangsbreedte grijpvlak 90	deurbreedte - 130	
Elementbreedte (lengte afdekkap) grijpvlak 90	2 * deurbreedte - 65	
Minimaal benodigd wanddeel grijpvlak 90	deurbreedte - 105	
Vrije doorgang breedte grijpvlak 0	deurbreedte - 40	
ElementBreedte (lengte afdekkap) grijpvlak 0	2 * deurbreedte + 25	
Minimaal benodigd wanddeel grijpvlak 0	deurbreedte - 15	
Sparingbreedte	deurbreedte + 35	
Kozijnbreedte	deurbreedte + 60	
Muurdikte 100 / 125 / 150 / ....		
Deurhoogte		
Vrije doorganghoogte	deurhoogte - 5	
Kozijnhoogte	deurhoogte + 45	
Sparinghoogte	deurhoogte + 35	
Elementhoogte	deurhoogte + 115	

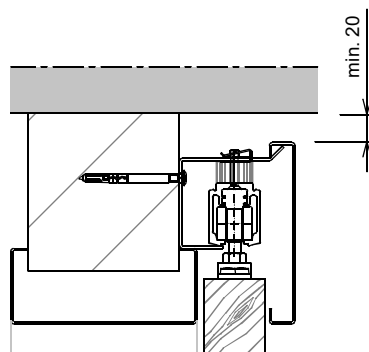
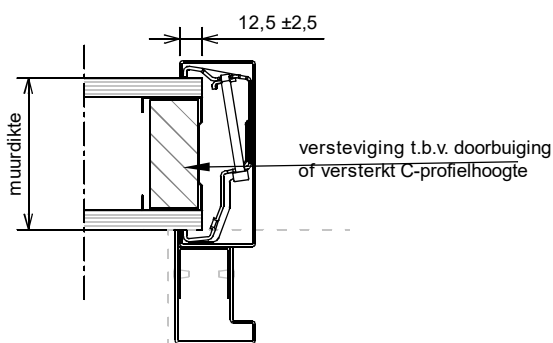
Let op: het kozijn is geen dragend deel, zorg voor een stevige en stabiele wand uitvoeren met verzwaarde / versterkte C-profielen

## Model: M01-M61

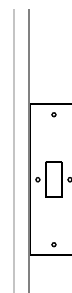
Schuifdeurkozijn voor de wand zonder bovenlicht



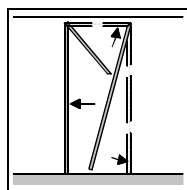
In geval van Metalstud / gipswand extra versterkingsregel aanbrengen. b.v. afmetingen 75x90 (min. hoogte 90) Door derden te leveren!



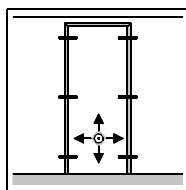
aansluiting onder plafond



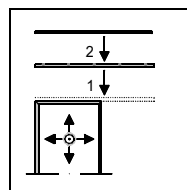
Slotgat + RVS-sluitplaat (optie)



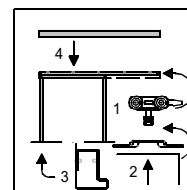
1



2



3



4

- 1 : Bovendorpel + zijstijlen in gespaarde opening aan de wand schuiven.
- 2 : Bovendorpel + zijstijlen **nauwkeurig** te lood stellen en klembeugels vastdraaien.
- 3.1 : Rail aan raildrager schroeven.  
.2 : Raildrager nauwkeurig te lood aan de wand boren en schroeven.  
(afsteunend op bovendorpel met sluitzijde gelijk aan de buitenzijde van de sluitstijl)
- 4.1 : Rollers + rollerstop in rail schuiven, ophangplaten op de deur schroeven en aan de rollers hangen.  
.2 : Deur volledig afhangen en schroeven strak aandraaien.  
Rollerstops op de juiste posities afstellen vastzetten.  
.3 : U-profiel tegen sluitstijl schroeven en aanslagbalk monteren.  
.4 : Afdekkap monteren.

Wijzigingen voorbehouden.  
Aan dit document kunnen geen rechten worden ontleend