

## Brandwerend

- 30 minuten brandwerend kozijn: afmetingen, minimale wanddikte, deurtype, vuurzijde, deurdikte, beslag e.d.
- zie samenvatting van onderzoek t.b.v. certificering.



## Model: M01 BW30

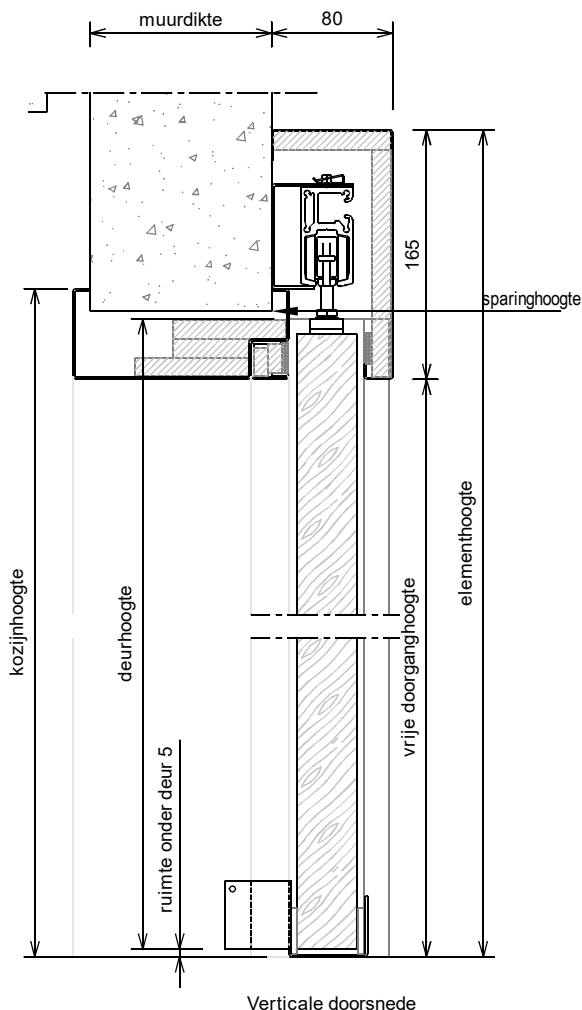
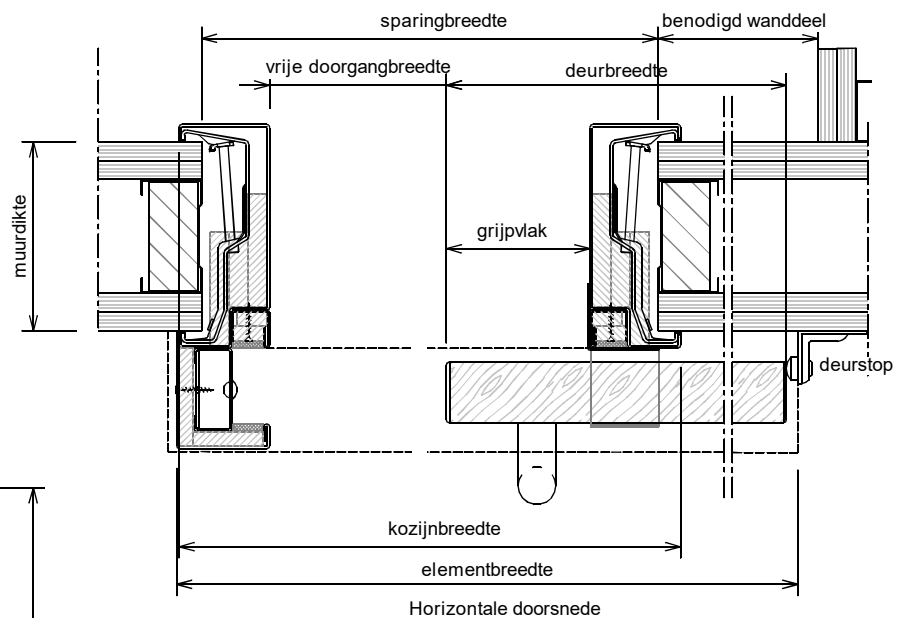
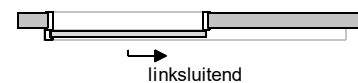
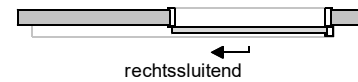
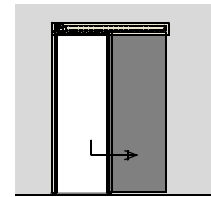
Schuifdeurkozijn voor de wand zonder bovenlicht

## Kenmerken

- plaatdikte 1,5 mm - zichtzijden gelakt
- standaard montageuitvoering
- standaard met deuromvattende deurgeleider
- standaard uitgevoerd voor muurdikte 125 mm
- standaard uitgevoerd Geze schuifgarntuur
- standaard af fabriek voorzien van gipsstroken vulling
- standaard voorzien van kleefmagneet en veerkatrol
- standaard grijpvlak 95 mm
- standaard deurhoogte 2015, 2115 of 2315 mm
- standaard deurdikte 40 mm

## Optie:

- slotgatvoorziening + RVS sluitplaat
- uitgevoerd t.b.v. muurdikte 150 mm

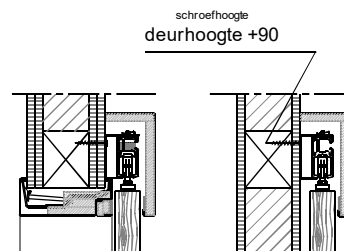
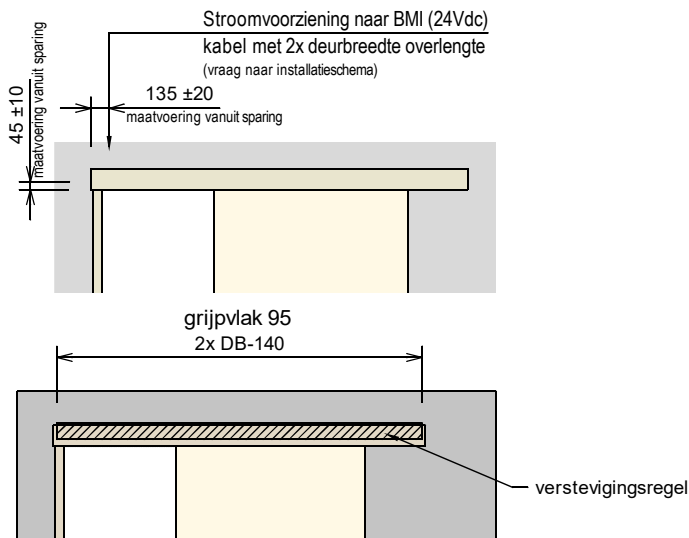
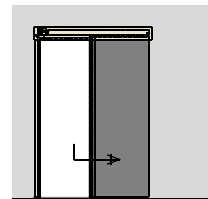


VRIJE DOORGANGSHOOGTE 2300 mm → DEURHOOGTE 2325 mm		
	Berekening	Waarde
Deurbreedte (minimaal 730, maximaal 1480)		
Grijpvlak = 95		95
Vrije doorgangsbreedte	deurbreedte - 180	
Kozijnbreedte	deurbreedte + 35	
Element breedte (lengte afdekkap)	2 * deurbreedte - 105	
Sparingbreedte	deurbreedte + 5	
Minimaal benodigd wanddeel	deurbreedte - 120	
Muurdikte (minimaal 125)	125 / 150	
Deurhoogte (maximaal 2335)		
Vrije doorgangshoogte	deursoort - 25	
Kozijnhoogte	deursoort + 35	
Sparinghoogte	deursoort + 20	
Elementhoogte	deursoort + 140	

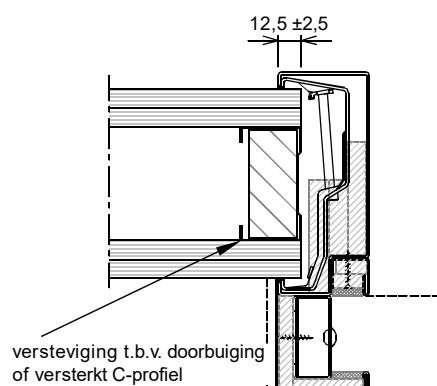
Let op: het kozijn is geen dragend deel, zorg voor een stevige en stabiele wand uitvoeren met verzwaaarde / verstevigde C-profielen

## Model: M01 BW30

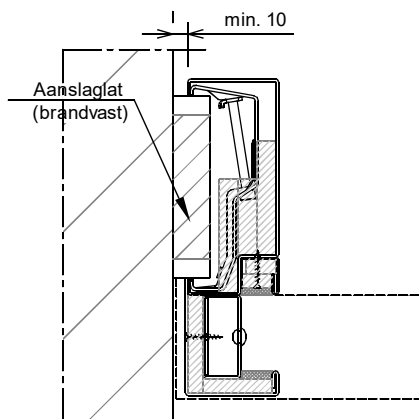
Schuifdeurkozijn voor de wand zonder bovenlicht



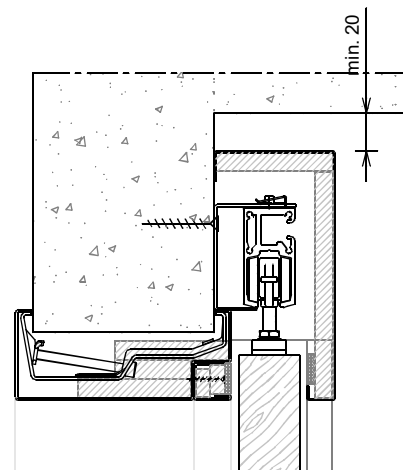
In geval van Metalstud / gipswand extra verstevigingsregel aanbrengen. b.v. afmeting 75x90. (min. 90 hoog) Door derden te leveren.



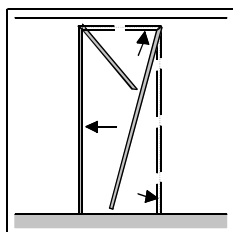
aansluiting metalstudwand



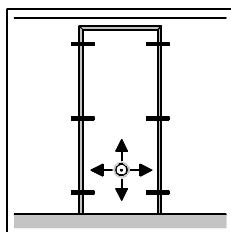
aansluiting haaks op wand



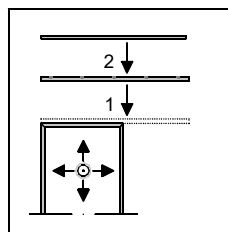
aansluiting onder plafond



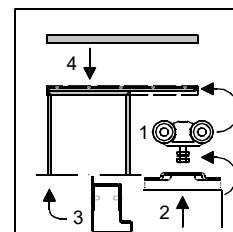
1



2



3



4

- 1 : Bovendorpel + zijstijlen in gespaarde opening aan de wand schuiven.
- 2 : Bovendorpel + zijstijlen nauwkeurig te lood stellen en klembeugels vastdraaien.
- 3.1 : Rail aan raildrager schroeven.
  - 2 : Raildrager nauwkeurig te lood aan de wand boren en schroeven. (afsteunend op bovendorpel met sluitzijde gelijk aan de buitenzijde van de sluitstijl)
- 4.1 : Rollers + rollerstop in rail schuiven, ophangplaten op de deur schroeven en aan de rollers hangen.
  - 2 : Deur volledig afhangen en schroeven strak aandraaien. Rollerstops op de juiste posities afstellen vastzetten.
- 3 : U-profiel tegen sluitstijl schroeven en aanslagbalk monteren.
- 4 : Afdekkap monteren.

Wijzigingen voorbehouden.

Aan dit document kunnen geen rechten worden ontleend