

Kenmerken

- plaatdikte 1,5 mm (zichtzijden gelakt)
- montage uitvoering
- standaard uitgevoerd met deumvattende geleider
- standaard grijpvlak 90 mm
- standaard ROB schuifgarnituur
- standaard sparing tilliftrail (max. 90 mm hoog)
- standaard uitgevoerd voor muurdikte 100 mm
- standaard uitgevoerd voor deurdikte 40 mm
- standaard deurhoogte 2015, 2115 of 2315 mm

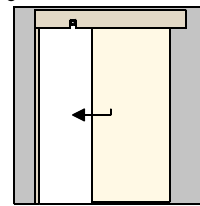
Optie

- SoftClose systeem enkelwerkend / dubbelwerkend
- Uitgevoerd met slotgatvoorziening universeel + RVS-sluitplaat
- Uitgevoerd t.b.v. grijpvlak 0 mm
- uitgevoerd t.b.v. muurdikte 125 of 150 mm

ANDUSTA

Model: M61-TLT

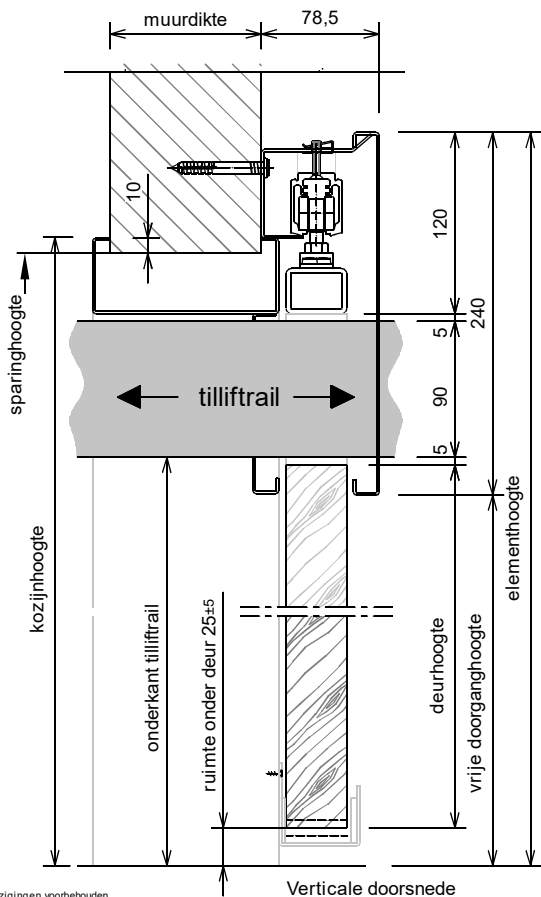
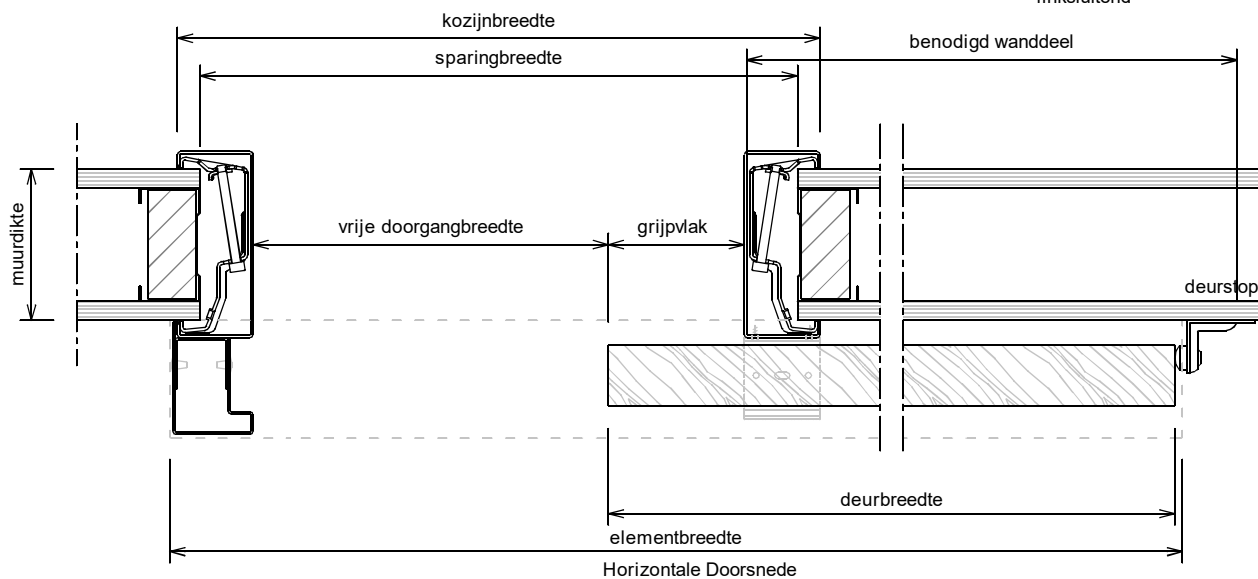
Schuifdeurkozijn voor de wand zonder bovenlicht
uitgerust met tillift voorziening



rechtssluitend



linkssluitend



Rekentabel	Berekening	Waarde
Deurbreedte (minimaal 730)		
Grijpvlak 0 / 90		
Vrije doorgangsbreedte (grijpvlak 90)	deurbreedte - 130	
Elementbreedte (lengte afdekkap)(grijpvlak 90)	2* deurbreedte - 65	
Minimaal benodigd wanddeel (grijpvlak 90)	deurbreedte - 105	
Vrije doorgangsbreedte (grijpvlak 0)	deurbreedte - 40	
Elementbreedte (lengte afdekkap)(grijpvlak 0)	2* deurbreedte + 25	
Minimaal benodigd wanddeel (grijpvlak 0)	deurbreedte - 15	
Sparingbreedte	deurbreedte + 35	
Kozijnbreedte	deurbreedte + 60	
Muurdikte 70 / 100 / 125 / 150 /		
Onderkant tilliftrail		
De maximaal beschikbare hoogte tbv de tilliftrail bedraagt 90 mm.		
Deurhoogte	onderkant tilliftrail - 30	
Vrije doorganghoogte	onderkant tilliftrail - 25	
Kozijnhoogte	onderkant tilliftrail + 145	
Sparinghoogte	onderkant tilliftrail + 135	
Elementhoogte	onderkant tilliftrail + 215	

Wijzigingen voorbehouden.

Aan dit document kunnen geen rechten worden ontleend

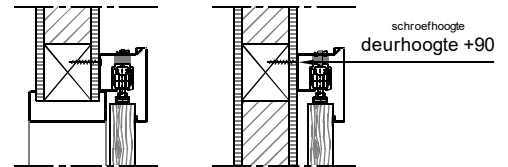
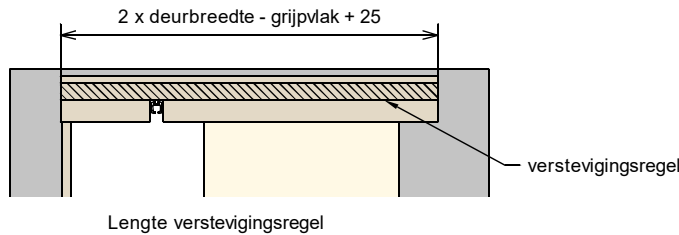
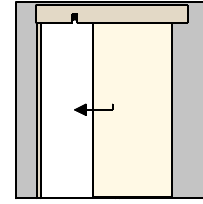
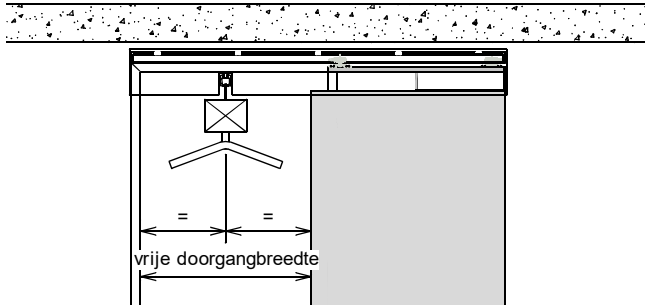
versie: M61_R_TLT_2023_10_24

Bestand: M61-TLT.dwg

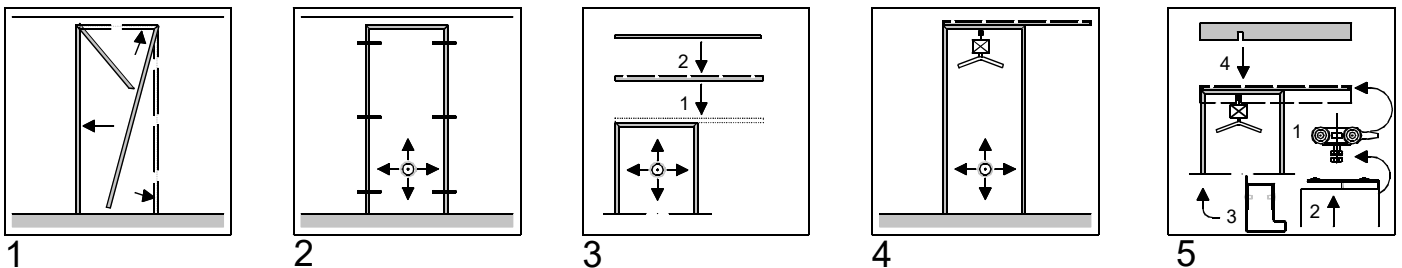
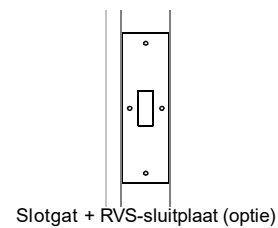
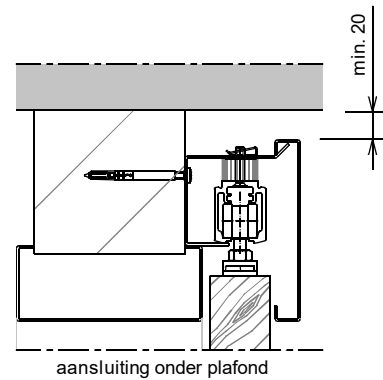
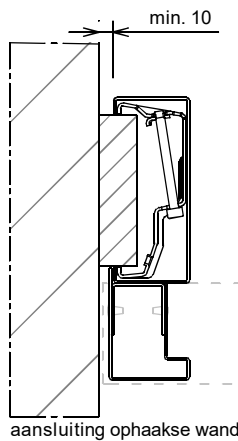
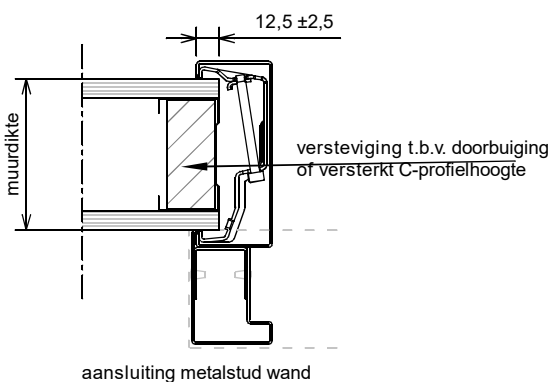
Let op: het kozijn is geen dragend deel, zorg voor een stevige en stabiele wand uitvoeren met verzwaarde / verstevigde C-profielen

Model: M61-TLT

Schuifdeurkozijn voor de wand zonder bovenlicht uitgerust met tillift voorziening



In geval van Metalstud / gipswand extra verstevigingsregel aanbrengen. b.v. afmetingen 75x90 (min. hoogte 90) Door derden te leveren!



- 1 : Bovendorpel + zijstijlen in gespaarde opening aan de wand schuiven
- 2 : Bovendorpel+ zijstijlen nauwkeurig te lood stellen en klembeugels vastdraaien.
- 3.1 : Rail aan raildrager schroeven.
- 2 : Raildrager nauwkeurig te lood aan de wand boren en schroeven. (afsteunend op bovendorpel met sluitzijde gelijk aan de buitenzijde van de sluitzijde)
- 4 : Tillifrail plaatsen.
- 5.1 : Rollers + rollerstop in rail schuiven, ophangplaten op de deur schroeven en aan de rollers hangen.
- 2 : Deur volledig afhangen en schroeven strak aandraaien. Rollerstops op de juiste posities vastzetten.
- 3 : U-profiel tegen sluitstijl schroeven en aanslagbalk monteren.
- 4 : Afdekkappen monteren

Wijzigingen voorbehouden.
Aan dit document kunnen geen rechten worden ontleend