

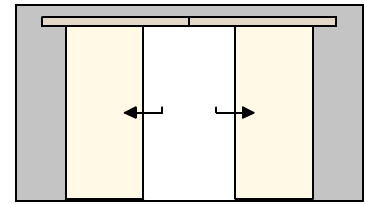
Kenmerken

- plaatdikte 1,5 mm (zichtzijden gelakt)
- standaard uitgevoerd met deuropvattende geleider
- standaard grijpvlak 90 mm
- standaard ROB schuifgarnituur
- standaard uitgevoerd voor deurdikte 40 mm
- standaard uitgevoerd voor muurdikte 100 mm
- standaard deurhoogte 2015, 2115 of 2315 mm

ANDUSTA

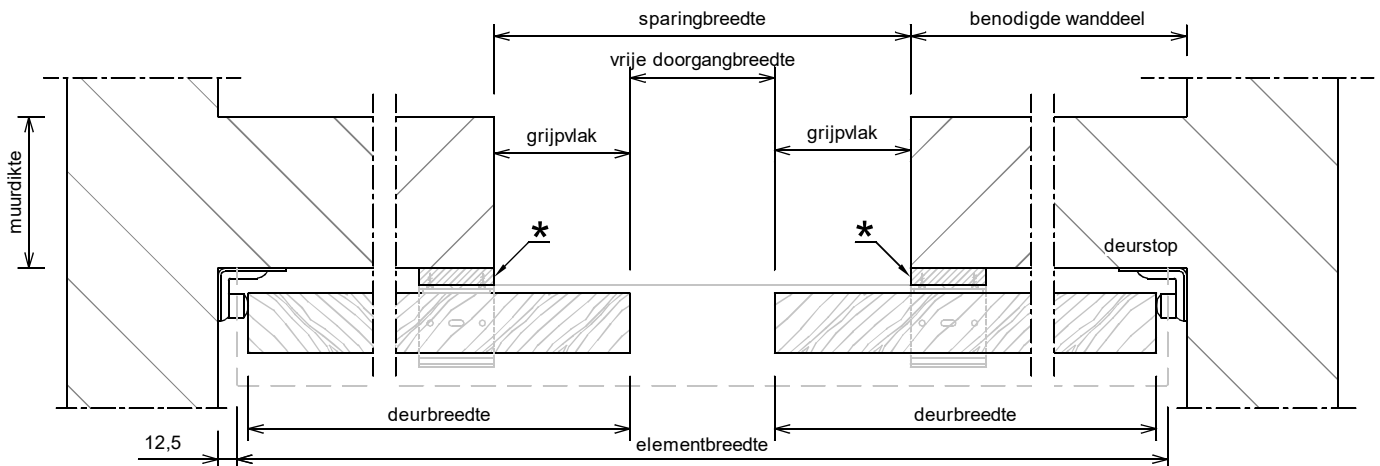
Model: N01 - N61

Schuifdeurkozijn voor de wand zonder bovenlicht
voor dubbele deuren

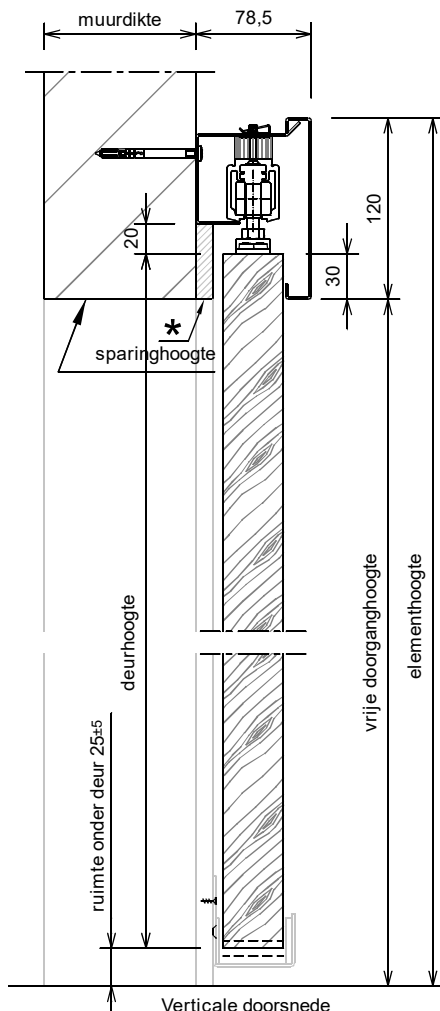


Optie

- SoftClose systeem enkelwerkend / dubbelwerkend
- uitgevoerd als "plafond hoge deur" (N61)
- uitgevoerd t.b.v. grijpvlak 0 mm



* = houten lijst 50 x 11,5mm
door derden te leveren!

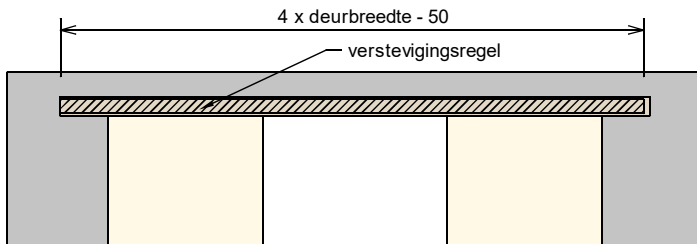
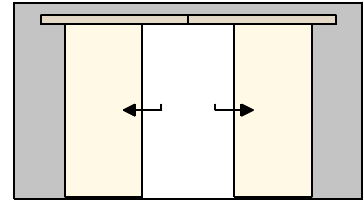


Rekentabel	Berekening	Waarde
Deurbreedte (minimaal 730)		
Grijpvlak	0 / 90	
Vrije doorgangsbreedte GV 90	2* deurbreedte - 230	
Elementbreedte (Lengte afdekkap) grijpvlak 90	4* deurbreedte - 215	
Minimaal benodigd wanddeel grijpvlak 90	deurbreedte - 105	
Vrije doorgangsbreedte grijpvlak 0	2* deurbreedte - 50	
Elementbreedte (Lengte afdekkap) grijpvlak 0	4* deurbreedte - 35	
Minimaal benodigd wanddeel grijpvlak 0	deurbreedte - 15	
Muurdikte 100 / 125 / 150 /		
Aftimmering (50x11,5) 1x	2* deurbreedte - 50	
Sparingbreedte	2* deurbreedte - 50	
Deurhoogte		
Vrije doorgangshoogte	deurhoogte - 5	
Aftimmering (50x11,5) 2x	deurhoogte + 45	
Sparinghoogte	deurhoogte - 5	
Elementhoogte	deurhoogte + 115	

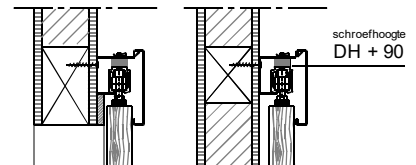
Let op: het kozijn is geen dragend deel, zorg voor een stevige en stabiele wand uitvoeren met verzwaarde / verstevigde C-profielen

Model: N01-61

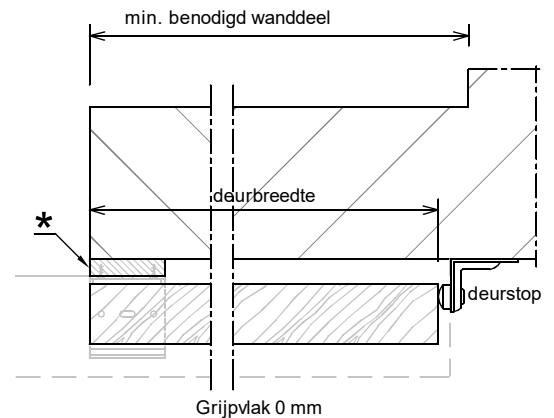
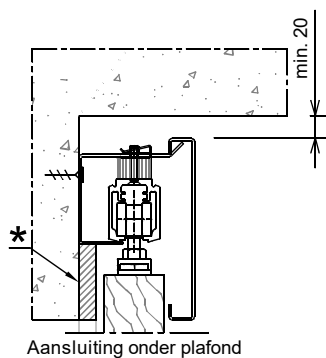
Schuifdeurkozijn voor de wand zonder bovenlicht voor dubbele deuren



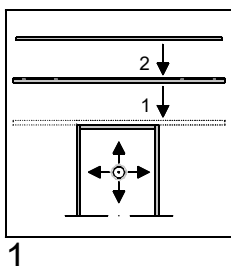
In geval van Metalstud / gipswand extra verstevigingsregel aanbrengen.
b.v. afmetingen 75x90 (min. hoogte 90)
Door derden te leveren !



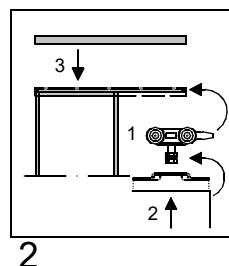
In geval van Metalstud / gipswand extra verstevigingsregel aanbrengen.
b.v. afmetingen 75x90 (min. hoogte 90)
Door derden te leveren !



* = houten lijst 50 x 11,5mm door derden te leveren!



- 1 : Rail aan raildrager schroeven.
- 2 : Raildrager nauwkeurig te lood aan de wand boren en schroeven.
(afsteunend op aftimmering boven de sparing, stijlen gelijk aan de buitenzijde van de aftimmering langs de sparing.)



- 2.1 : Rollers + rollerstop in rail schuiven, ophangplaten op de deur schroeven en aan de rollers hangen.
- 2.2 : Deur volledig afhangen en schroeven strak aandraaien. Rollerstops op de juiste posities afstellen vastzetten.
- 2.3 : Afdekkap monteren.

Wijzigingen voorbehouden.
Aan dit document kunnen geen rechten worden ontleend