

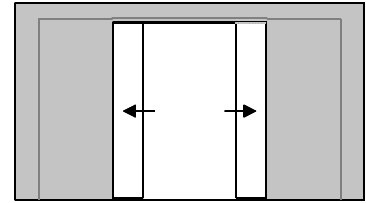
## Kenmerken

- plaatdikte 1,5 mm
- standaard dagkantomlijsting gelakt RAL 9010
- standaard aluminium glaslat in kleur aan bovenzijde
- standaard af fabriek gelast nisgedeelte met versteviging
- standaard ROB schuifgarnituur
- standaard grijpvlak 90 mm
- standaard geschikt voor muurdikte 125 mm
- standaard uitgevoerd voor deurdikte 40 mm
- standaard deurhoogte 2015, 2115 of 2315 mm

**ANDUSTA**

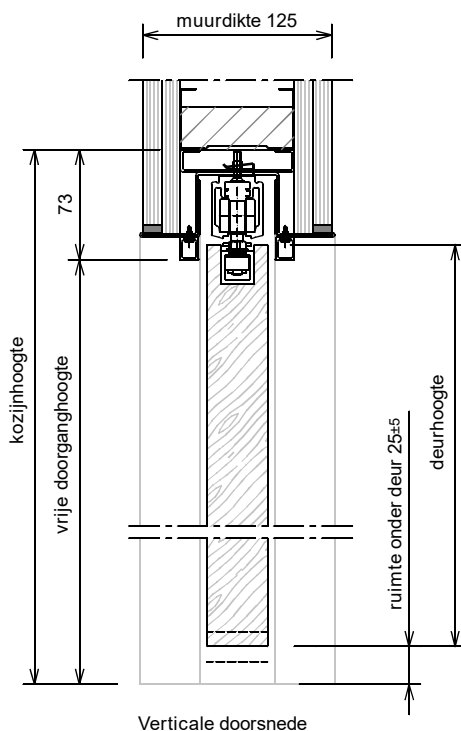
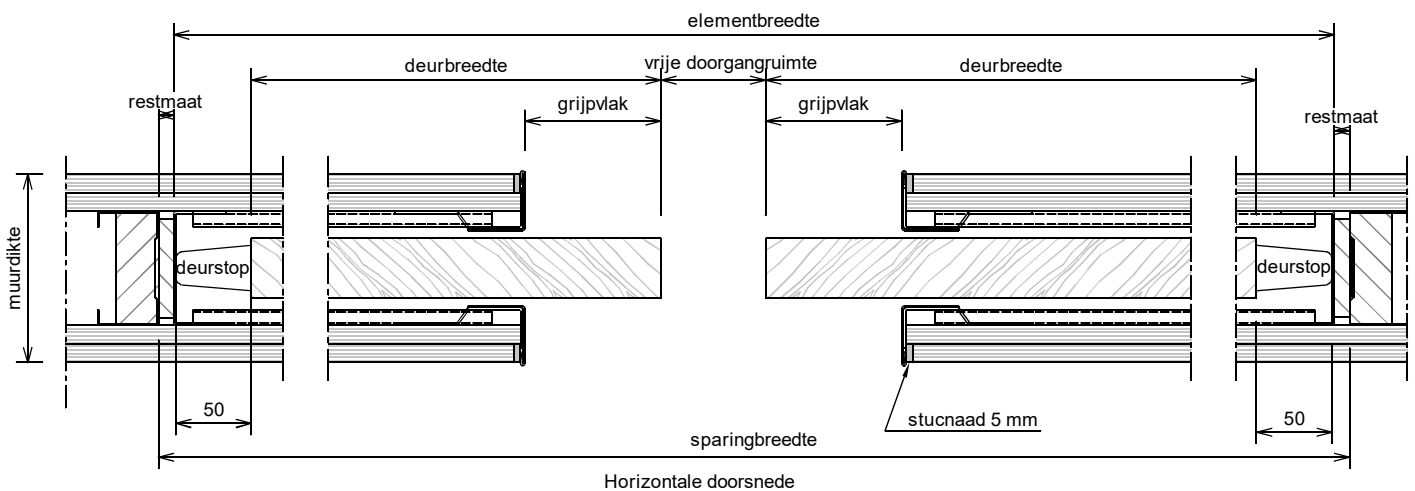
**Model: S01-S61**

Kaderloos met stalen dagkant omlijsting



## Optie

- uitvoering met "plafond hoge deur" (model R61)
- uitgevoerd t.b.v. grijpvlak 0 mm incl. uitwerpveer

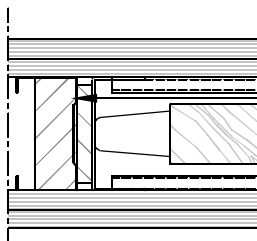
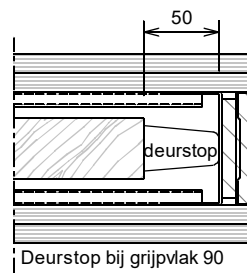
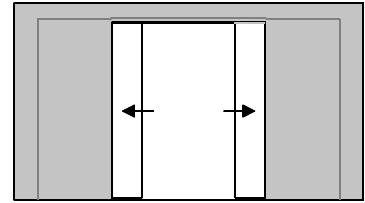


Rekentabel	Berekening	Waarde
Deurbreedte 1 (minimaal 730, maximaal 1230)		
Deurbreedte 2 (minimaal 730, maximaal 1230)		
Grijpvlak	0 / 90	
Vrije doorgangbreedte (grijpvlak 90)	deurbreedte 1 + deurbreedte 2 - 230	
Elementbreedte (grijpvlak 90)	2x deurbreedte 1 + 2x deurbreedte 2 - 125	
Sparingbreedte (grijpvlak 90)	2x deurbreedte 1 + 2x deurbreedte 2 - 105	
Vrije doorgangbreedte (grijpvlak 0)	deurbreedte 1 + deurbreedte 2 - 50	
Elementbreedte (grijpvlak 0)	2x deurbreedte 1 + 2x deurbreedte 2 + 10	
Sparingbreedte (grijpvlak 0)	2x deurbreedte 1 + 2x deurbreedte 2 + 30	
Restmaat (uitvullen voorafgaand aan gipsbeplating)		
Muurdikte	125	
Deurhoogte (max. 2400 mm)		
Vrije doorganghoogte	deurhoogte + 15	
Kozijnhoogte	deurhoogte + 88	
Sparinghoogte	deurhoogte + 105	

Let op: het kozijn is geen dragend deel, zorg voor een stevige en stabiele wand uitvoeren met verzwaarde / verstevigde C-profielen

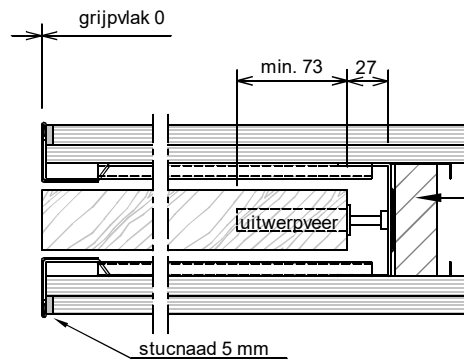
## Model: S01-S61

Kaderloos met stalen dagkant omlijsting

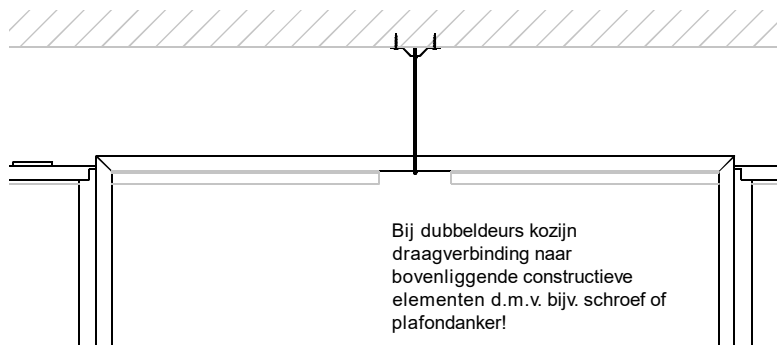


Aansluiting MS-wand

versteviging t.b.v. kozijn of versterkt C profiel



Deur volledig wegschuivend met uitwerpveer (optie)



Bij dubbeldeurs kozijn draagverbinding naar bovenliggende constructieve elementen d.m.v. bijv. schroef of plafondanker!