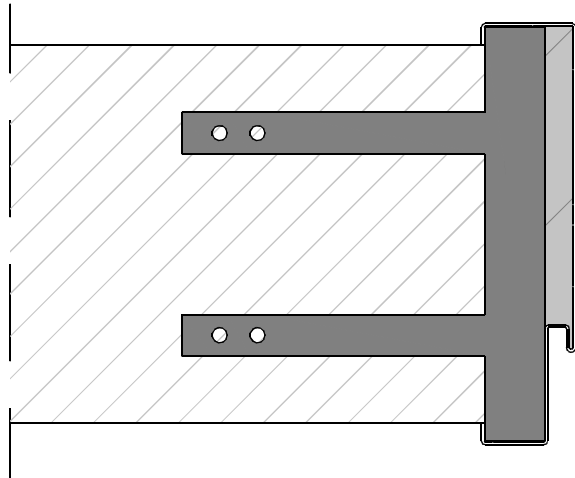
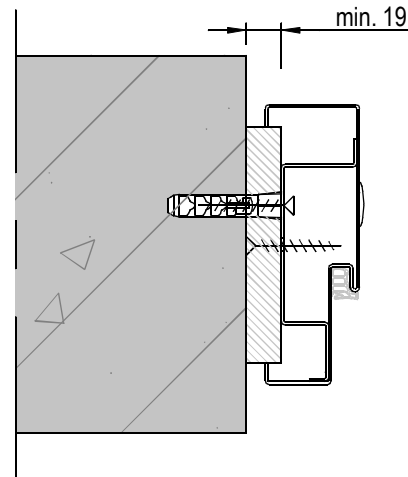


# Aansluiting kozijnen op wand.

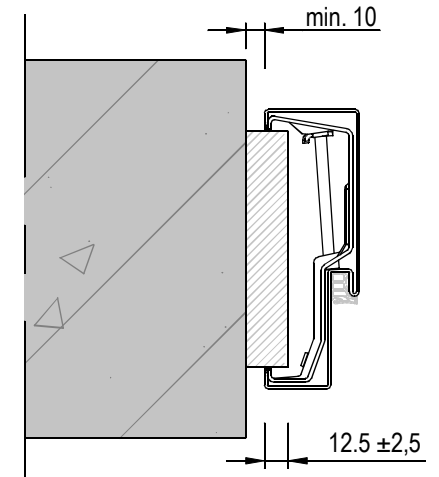
Houtenlat NIET voor Andusta



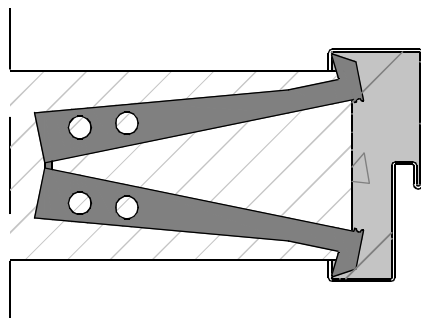
Inmetselaansluiting  
wanddikte 155 mm - 300mm



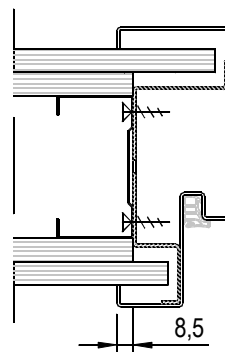
Betonaansluiting  
meesteluitvoering



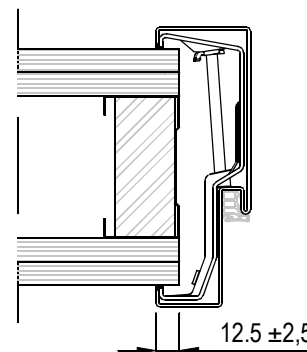
Montage op betonaansluiting  
houtenlat en klembeugels



Inmetselaansluiting  
wanddikte 70mm - 155mm



Metalstud  
meesteluitvoering



Metalstud  
klembeugels

Voorwaarden Metal-Stud wand t.b.v. kozijn

- Verzwaard metal-stud profiel toepassen t.p.v. kozijnstijlen en/ vullat toepassen.
- Nooit zelfkanten van de gipsplaat bij kozijnen als wandbeëindiging gebruiken.

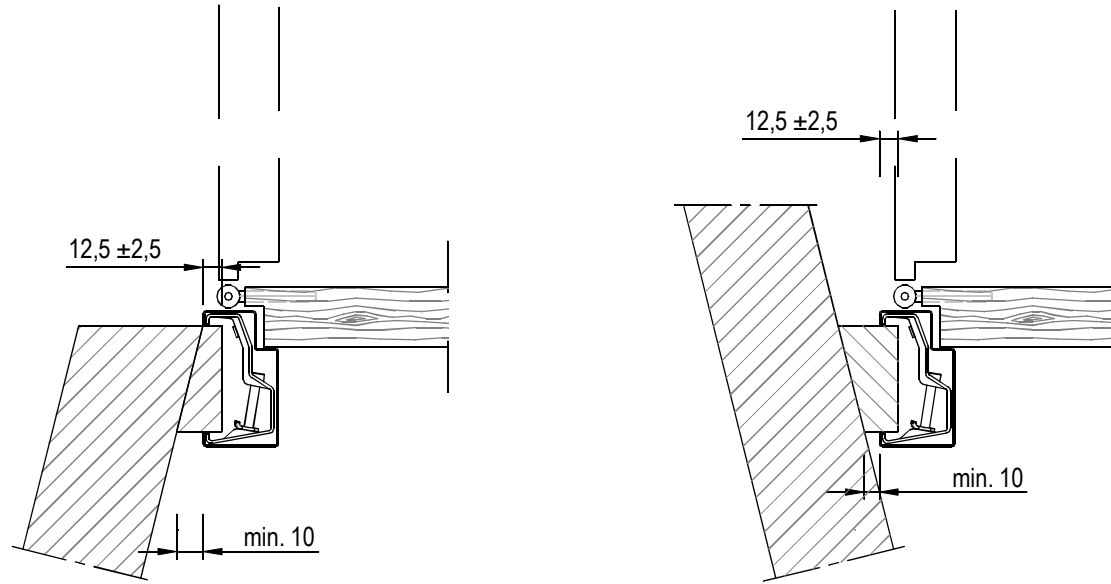
De plaatstalen kozijnen zijn geen dragende constructie.

Wijzigingen voorbehouden.

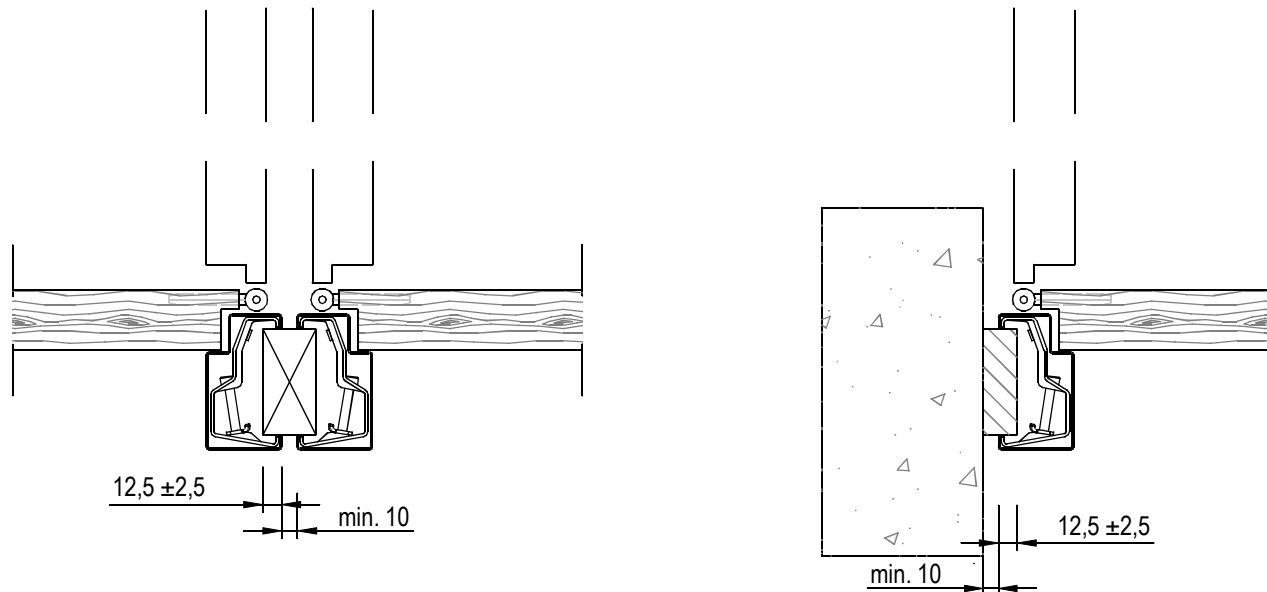
Aan dit document kunnen geen rechten worden ontleend

Bestand: Wandaansluitingen.dwg Pagina: A

Aansluiting kozijnen op wand.  
Opdek deuren



Aansluiting kozijn op schuine wand



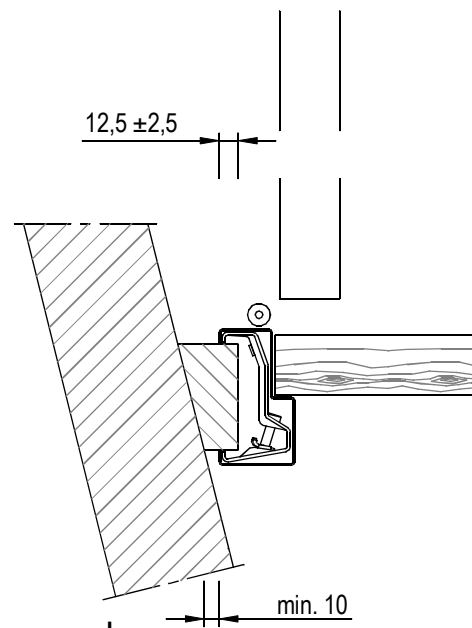
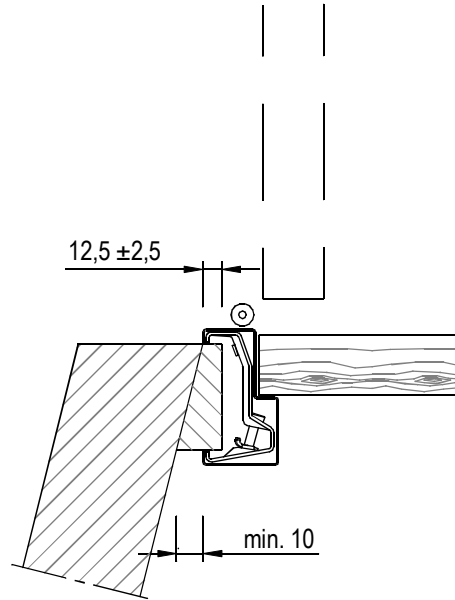
Aansluiting 2 kozijnen op kolom

Aansluiting kozijn op brede/ haakse wand

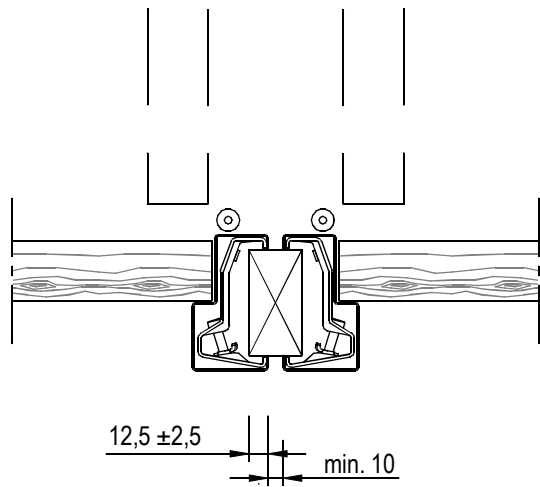
De plaatstalen kozijnen zijn geen dragende constructie.

Wijzigingen voorbehouden.  
Aan dit document kunnen geen rechten worden ontleend

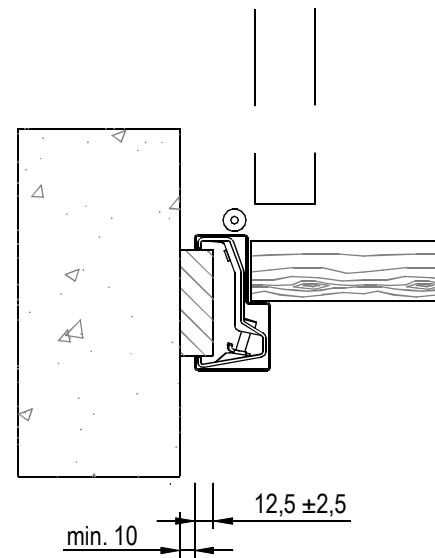
Aansluiting kozijnen op wand.  
Stompe deuren



Aansluiting kozijn op schuine wand



Aansluiting 2 kozijnen op kolom



Aansluiting kozijn op brede/ haakse wand

De plaatstalen kozijnen zijn geen dragende constructie.

Wijzigingen voorbehouden.  
Aan dit document kunnen geen rechten worden ontleend