

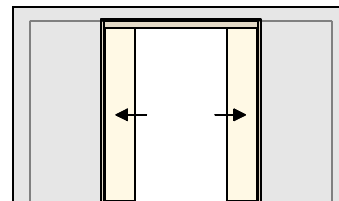
Kenmerken

- plaatdikte 1,5 mm (zichtzijden gelakt)
- standaard uitgevoerd met opliggend borstelprofiel
- standaard af fabriek gelast nisgedeelte met versterking
- standaard ROB schuifgarnituur
- standaard grijpvlak 90 mm
- standaard geschikt voor muurdikte 100 mm
- standaard uitgevoerd voor deurdikte 40 mm
- standaard deurhoogte 2015, 2115 of 2315 mm

ANDUSTA

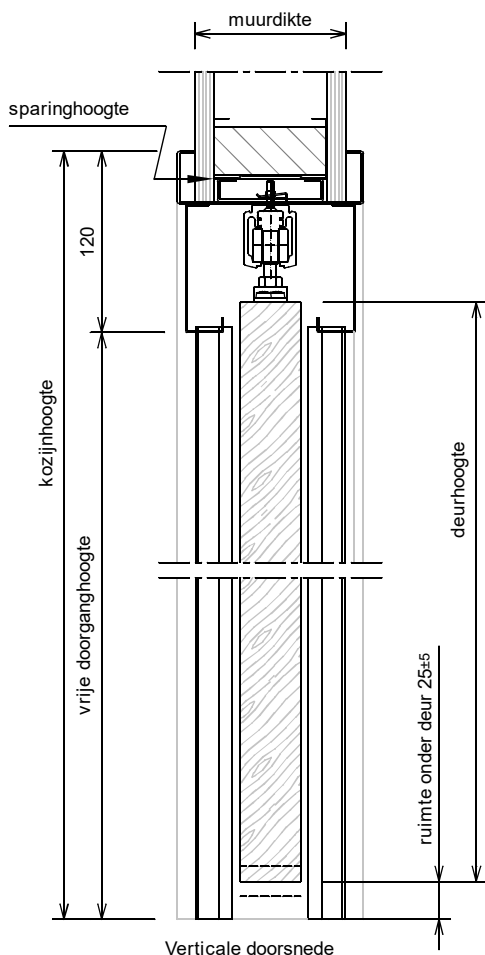
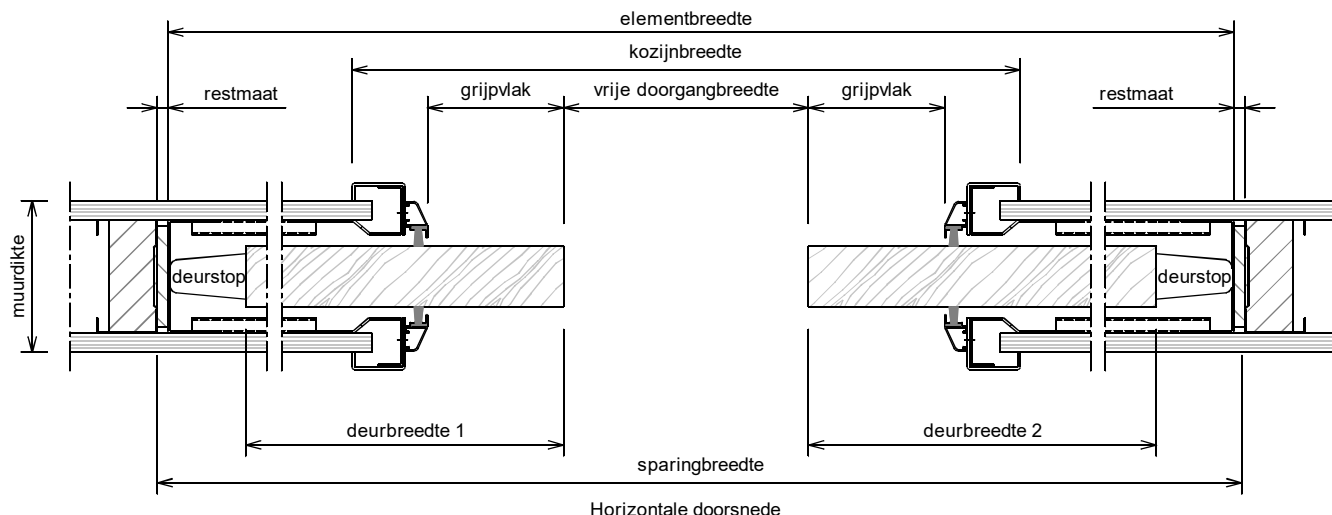
Model: S01-S61

Schuifdeurkozijn in de wand met opliggend borstelprofiel
dubbele deur, zonder bovenlicht



Optie

- uitvoering met "plafond hoge deur" (model R61)
- uitgevoerd met grijpvlak 0 (incl. uitwerpveer)
- uitgevoerd t.b.v muurdikte 125 of 150 mm
- uitgevoerd met softclose-systeem enkelwerkend / dubbelwerkend

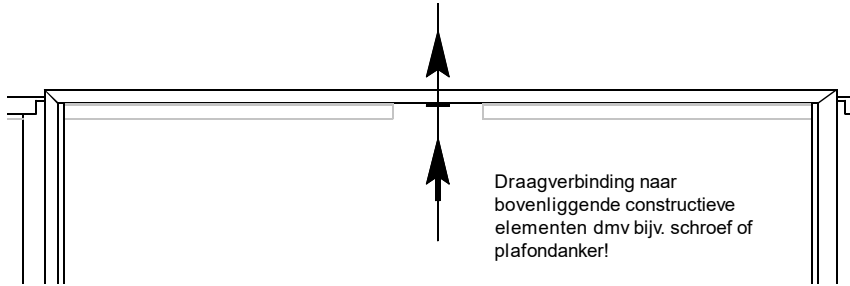
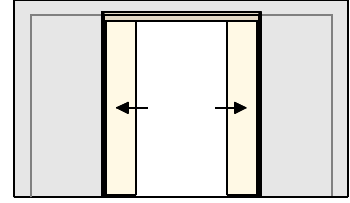


Rekentabel	Berekening	Waarde
Deurbreedte 1 (minimaal 730)		
Deurbreedte 2 (minimaal 730)		
Grijpvlak	0 / 90	
Kozijnbreedte	deurbreedte 1 + deurbreedte 2 + 50	
Vrije doorgangsbreedte (grijpvlak 90)	deurbreedte 1 + deurbreedte 2 - 230	
Elementbreedte (grijpvlak 90)	2x deurbreedte 1 + 2x deurbreedte 2 - 125	
Sparingbreedte (grijpvlak 90)	2x deurbreedte 1 + 2x deurbreedte 2 - 105	
Vrije doorgangsbreedte (grijpvlak 0)	deurbreedte 1 + deurbreedte 2 - 50	
Elementbreedte (grijpvlak 0)	2x deurbreedte 1 + 2x deurbreedte 2 + 10	
Sparingbreedte (grijpvlak 0)	2x deurbreedte 1 + 2x deurbreedte 2 + 30	
Restmaat (uitvullen voorafgaand aan gipsbeplating)		
Muurdikte	100 / 125 / 150 /	
Deurhoogte		
Vrije doorganghoogte	deurhoogte + 5	
Kozijnhoogte	deurhoogte + 125	
Sparinghoogte	deurhoogte + 115	

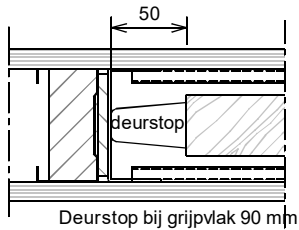
Let op: het kozijn is geen dragend deel, zorg voor een stevige en stabiele wand uitvoeren met verzwaaarde / verstevigde C-profielen

Model: S01-S61

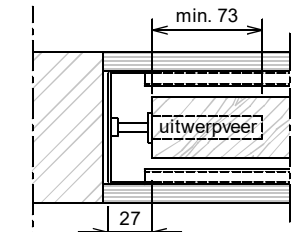
Schuifdeurkozijn in de wand met opliggend borstelprofiel
dubbele deur, zonder bovenlicht



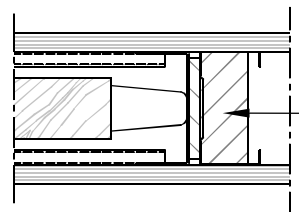
Draagverbinding naar
bovenliggende constructieve
elementen dmv bijv. schroef of
plafondanker!



Deurstop bij grijpvlak 90 mm

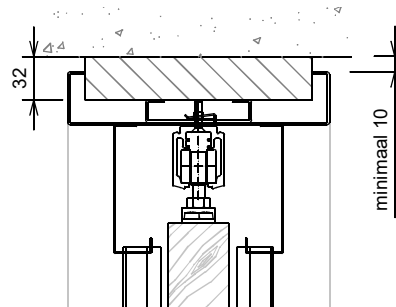


Uitwerpveer bij grijpvlak 0 mm (optie)

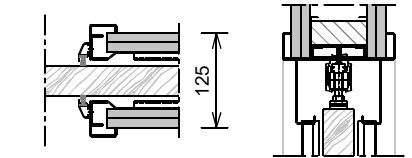


Aansluiting MS-wand

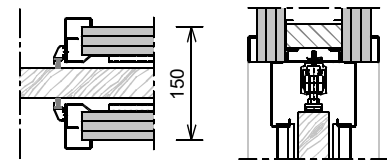
versteviging t.b.v.
kozijn of versterkt C profiel



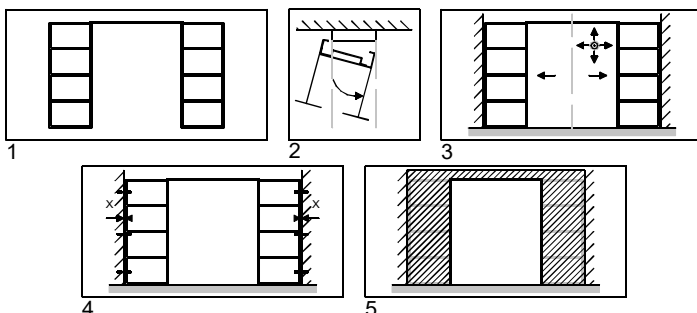
Aansluiting onder plafond



Muurdikte 125: per zijde 2x gipskartonplaat 12,5mm



Muurdikte 150: per zijde 3x gipskartonplaat 12,5mm



- 1 : Kozijn monteren.
- 2 : Kozijn in gespaarde opening plaatsen
(indien aanwezig kozijn aan bovenliggende wanddeel draaien).
- 3 : Kozijn op de plaats schuiven.
Stijlen + bovendorpel nauwkeurig te lood stellen.
- 4 : Restmaat X uitvullen + kozijn vastschroeven + Draagverbinding
naar bovenliggende delen voorbereiden!
- 5 : Kozijn + eventueel bovenliggend wanddeel afwerken.

Wijzigingen voorbehouden.

Aan dit document kunnen geen rechten worden ontleend

Bestand: S01_S61_R.dwg Pagina: 1