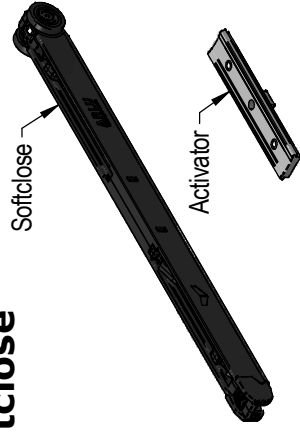
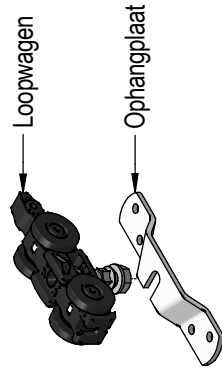


Montageplan softclose

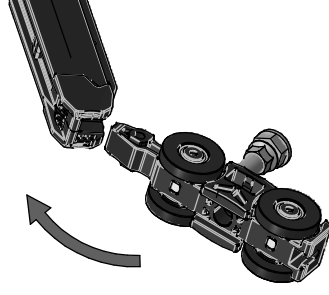
Onderdelen softclose



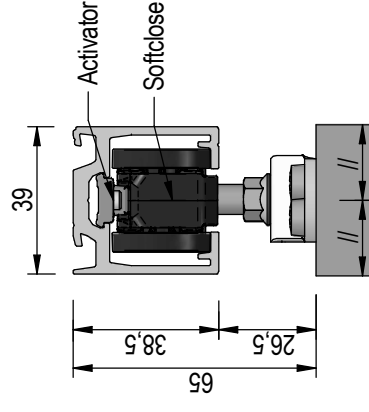
Onderdelen loopwagen



Samenstellen softclose

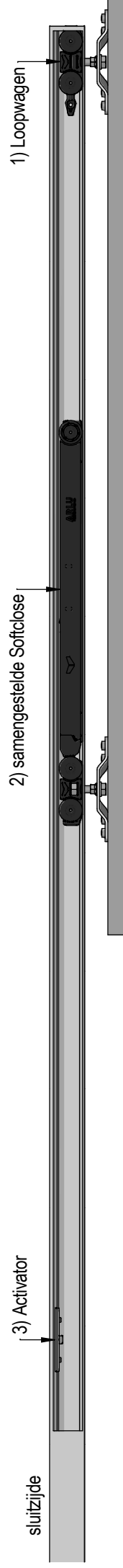


Doorsnede

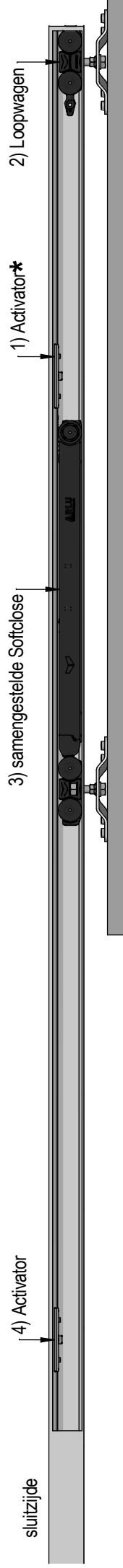


Volgorde van te plaatsen onderdelen in railprofiel. Voor positie activator en ophangplaat zie tekening aan achterzijde.

Enkelwerkende softclose



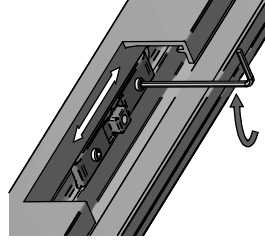
Dubbelwerkende softclose



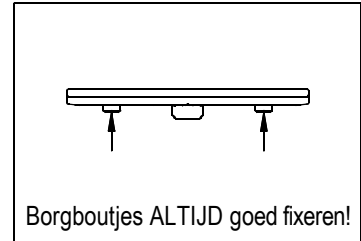
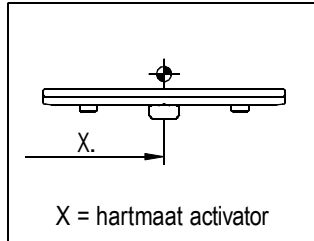
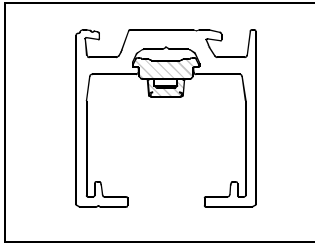
De softclose zal niet onmiddellijk werken:

De softclose (deur) moet met een lichte kracht in de activator gedrukt worden. Als nu de deur beweegt, zal de softclose werken. Indien de deur niet stopt op de gewenste plaats, verplaats dan de activator om zo de eindpositie van de deur aan te passen.

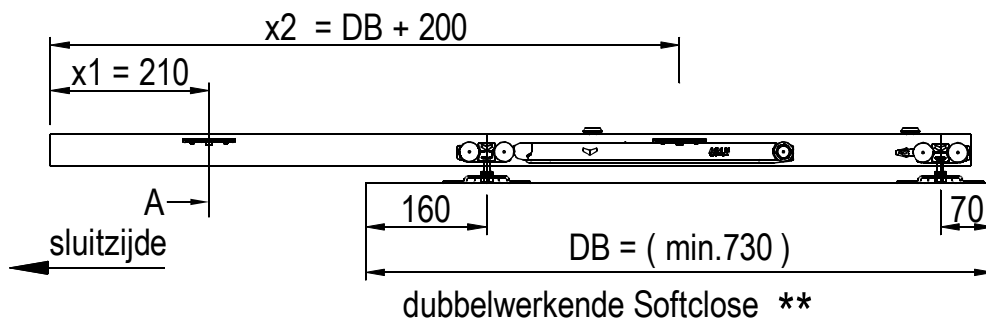
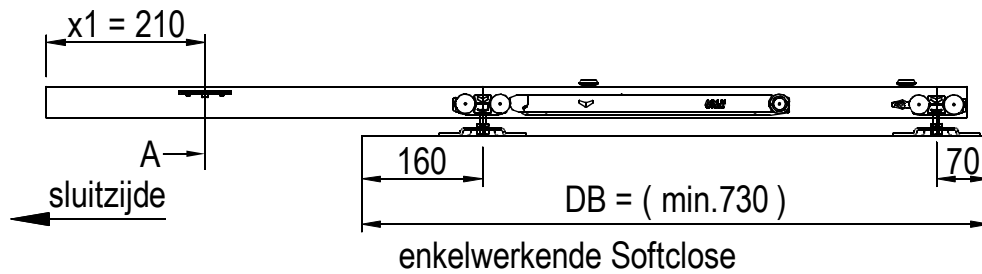
* LET OPI! Bij dubbelwerkende softclose EERST de activator in rail monteren



ACTIVATOR :



SCHUIFDEURKOZIJN IN DE WAND



** bij grijpvlak 0 mm., is alleen enkelwerkend mogelijk

SCHUIFDEURKOZIJN VOOR DE WAND

