

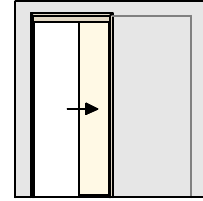
Kenmerken

- plaatdikte 1,5 mm (zichtzijden gelakt)
- standaard uitgevoerd met opliggend borstelprofiel
- standaard af fabriek gelast nisgedeelte met versteviging
- standaard ROB schuifgarnituren
- standaard grijpvlak 90 mm
- standaard geschikt voor muurdikte 100 mm
- standaard uitgevoerd voor deurdikte 40 mm
- standaard deurhoogte 2015, 2115 of 2315 mm

ANDUSTA

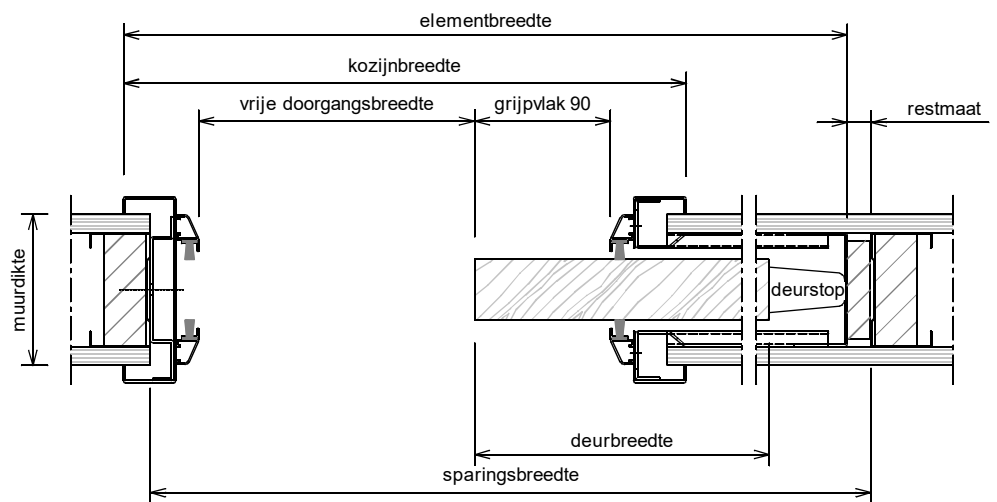
Model: R01-R61

Schuifdeurkozijn in de wand zonder bovenlicht met opliggende borstels

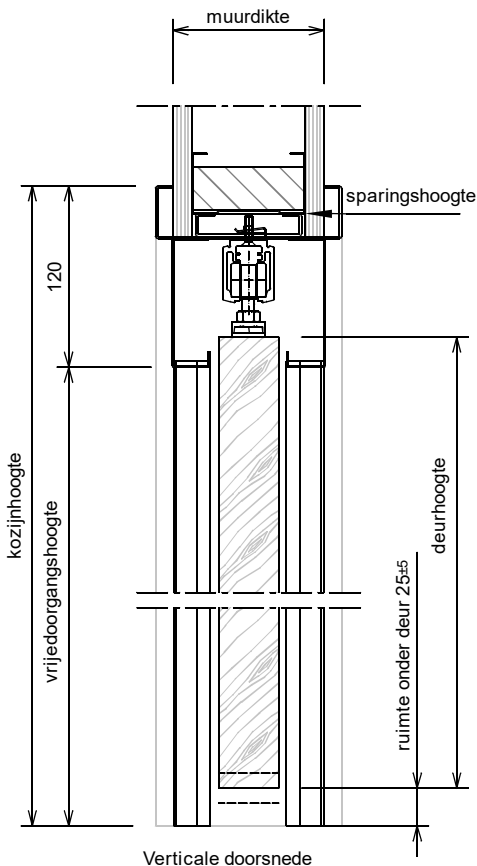


Optie

- uitvoering met "plafond hoge deur" (model R61)
- uitvoering met SoftClose systeem enkelwerkend / dubbelwerkend
- uitgevoerd met slotgatvoorziening universeel + RVS sluitplaat
- uitgevoerd met uitwerpveer t.b.v deur volledig wegschuivend (grijpvlak 0)
- uitgevoerd t.b.v wanddikte 125 of 150 mm



Horizontale doorsnede (aansluiting met metalstudwand)



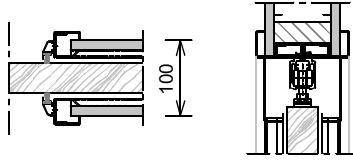
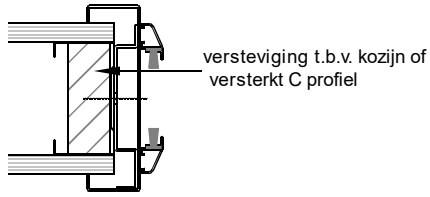
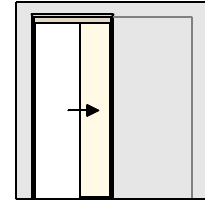
Rekentabel	Berekening	Waarde
Deurbreedte (minimaal 730)		
Grijpvlak	0 / 90	
Kozijnbreedte	deurbreedte + 60	
Vrije doorgangsbreedte (grijpvlak 90)	deurbreedte - 130	
Elementbreedte (grijpvlak 90)	2 * deurbreedte - 25	
Sparingsbreedte (grijpvlak 90)	2 * deurbreedte - 15	
Vrije doorgangsbreedte (grijpvlak 0)	deurbreedte - 40	
Elementbreedte (grijpvlak 0)	2 * deurbreedte + 40	
Sparingsbreedte (grijpvlak 0)	2 * deurbreedte + 50	
Bij grijpvlak 90 deurstop, bij grijpvlak 0 uitwerpveer.		
Restmaat (uitvullen voorafgaand aan gipsbeplating)		
Muurdikte	100 / 125 / 150 /	
Bij Deurbreedte > 1280 (minimale muurdikte 125 mm)		
Deurhoogte		
Kozijnhoogte	deurhoogte + 125	
Vrije doorgangshoogte	deurhoogte + 5	
Sparingshoogte	deurhoogte + 115	

Let op: het kozijn is geen dragend deel, zorg voor een stevige en stabiele wand uitvoeren met verzwaarde / versterkte C-profielen

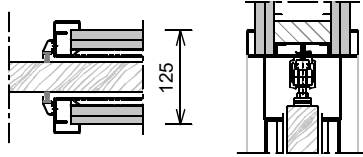
ANDUSTA

Model: R01-R61

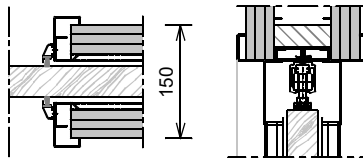
Schuifdeurkozijn in de wand zonder bovenlicht met opliggende borstels



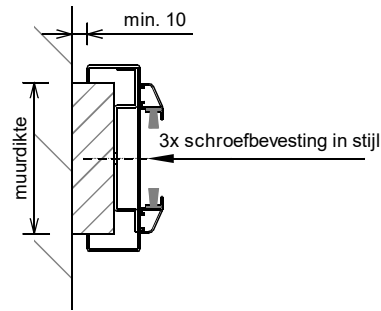
MD 100: per zijde 1x gipskartonplaat 12,5mm



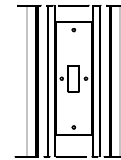
MD 125: per zijde 2x gipskartonplaat 12,5mm



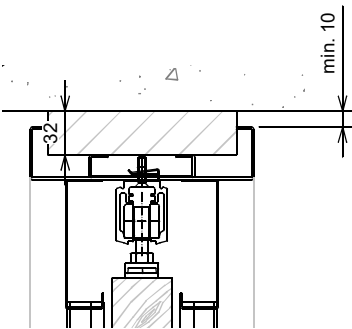
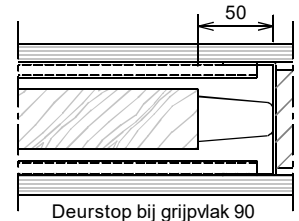
MD 150: per zijde 3x gipskartonplaat 12,5mm



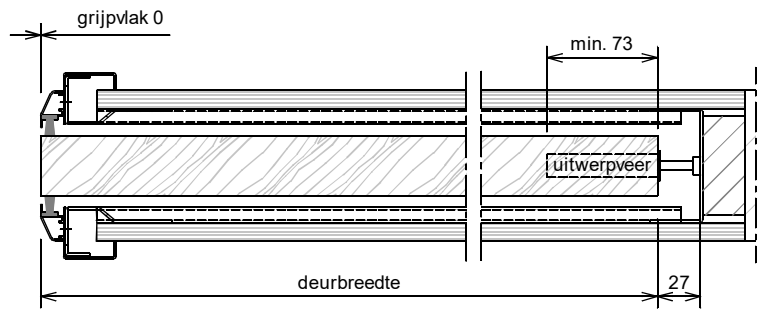
Aansluiting haaks op wand



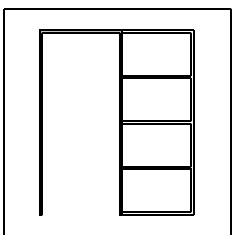
Slotgat + RVS-sluitplaat (optie)



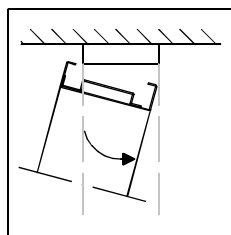
Aansluiting onder plafond



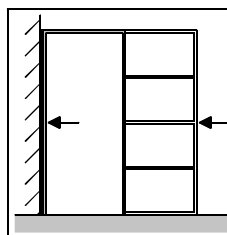
Deur volledig wegschuivend met uitwerpveer (optie)



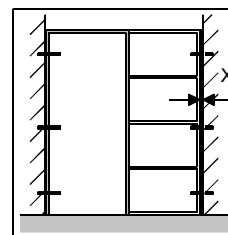
1



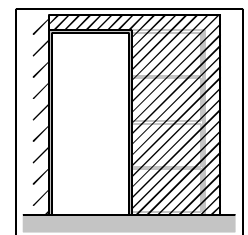
2



3



4



5

- 1 : Kozijn monteren.
- 2 : Kozijn in gespaarde opening plaatsen (indien aanwezig kozijn aan bovenliggende wanddeel draaien).
- 3 : Kozijn sluitstijl zijwaarts aan wandlat schuiven.
Stijlen + bovendorpel nauwkeurig te lood stellen.
- 4 : Restmaat X uitvullen + kozijn vastschroeven.
- 5 : Kozijn + eventueel bovenliggend wanddeel afwerken.

Wijzigingen voorbehouden.
Aan dit document kunnen geen rechten worden ontleend