

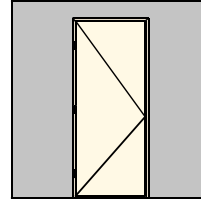
Inbraakwerend

- Weerstandsklasse RC2
- afmetingen, minimale wanddikte, deurtype, deurdikte, beslag e.d. zie samenvatting van onderzoek t.b.v. certificering.

ANDUSTA

Model: A01 - A61 - Stomp - Ut
IBW - RC 2

Kozijn zonder bovenlicht

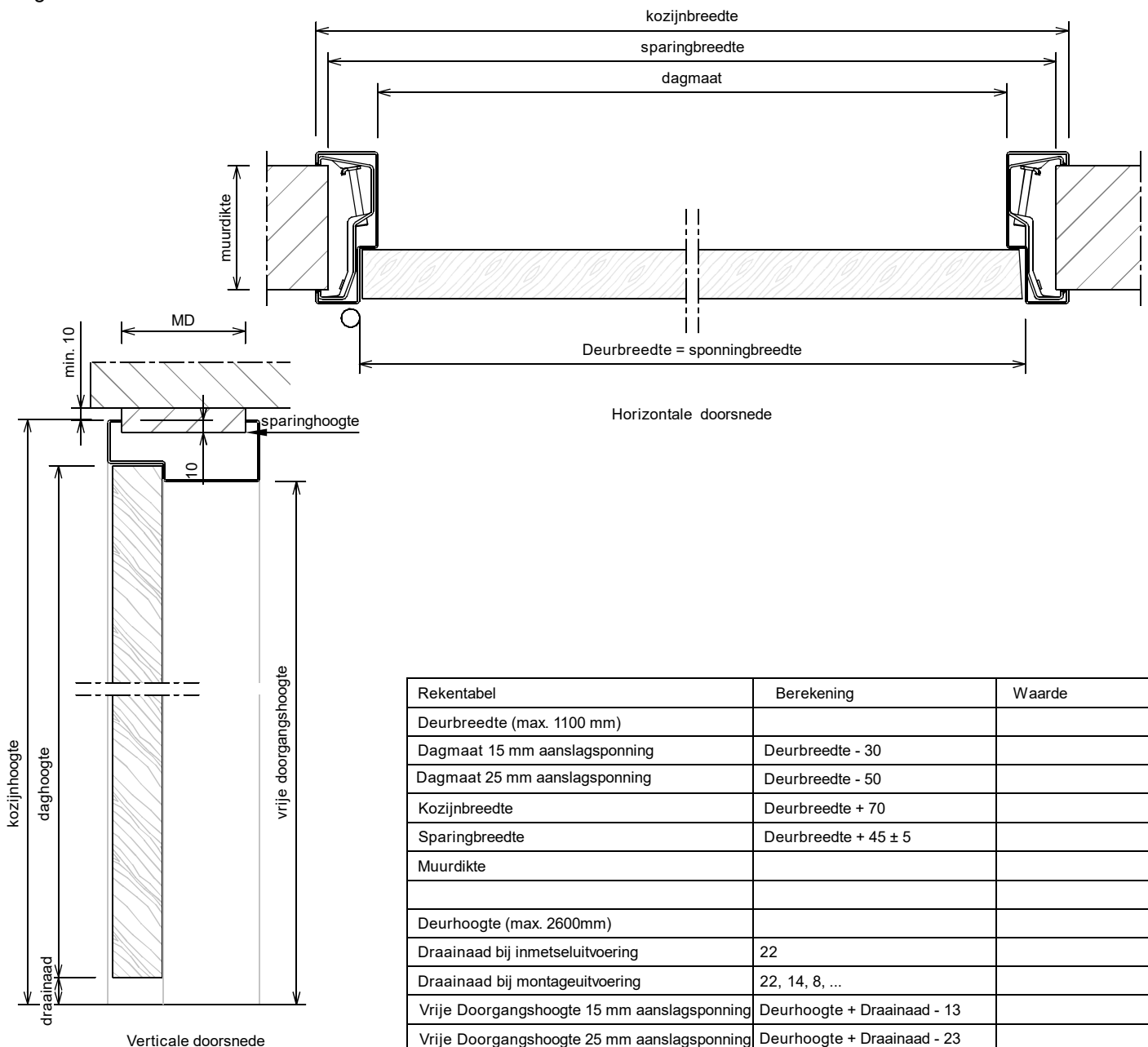


Kenmerken

- plaatdikte 1,5 mm
- inmetstel of montage uitvoering
- muurdiktes 70 t/m 150 mm (muurdiktes oplopend per 5 mm)
- standaard uitgevoerd met 3 scharnieren
- standaard slotgatvoorziening Nemef 4109 met haakslot
- standaard uitgevoerd met aanslagdopjes
- standaard aanslagspanning 15 mm
- standaard deurdikte 40 mm
- standaard deurhoogte 2015, 2115 of 2315 mm

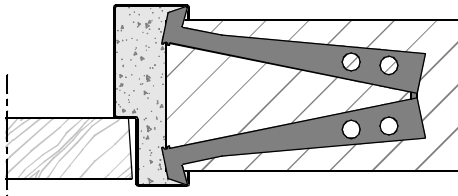
Optie

- uitgevoerd met aanslagband
- uitgevoerd met deurdranger voorziening
- uitgevoerd met aanslagspanning 25 mm (incl. aanslagband)
- afwijkende slotgatvoorziening op aanvraag
- uitgevoerd met "plafond hoge deur" (model A61)
- uitgevoerd tbv deurdikte 54 mm

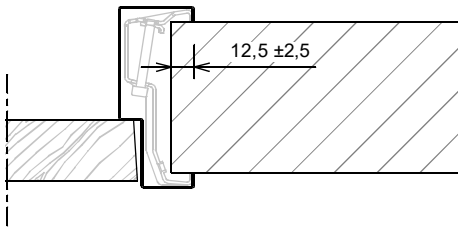


Rekentabel	Berekening	Waarde
Deurbreedte (max. 1100 mm)		
Dagmaat 15 mm aanslagspanning	Deurbreedte - 30	
Dagmaat 25 mm aanslagspanning	Deurbreedte - 50	
Kozijnbreedte	Deurbreedte + 70	
Sparingbreedte	Deurbreedte + 45 ± 5	
Muurdikte		
Deurhoogte (max. 2600mm)		
Draainaad bij inmetseluitvoering	22	
Draainaad bij montageuitvoering	22, 14, 8, ...	
Vrije Doorgangshoogte 15 mm aanslagspanning	Deurhoogte + Draainaad - 13	
Vrije Doorgangshoogte 25 mm aanslagspanning	Deurhoogte + Draainaad - 23	
Kozijnhoogte	Deurhoogte + Draainaad + 37	
Sparinghoogte	Deurhoogte + Draainaad - 27 ± 5	

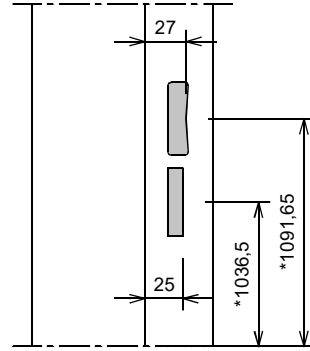
Stomp - Utiliteitsbouw - IBW - RC2



Aansluiting inmetSELkozijn (+ inleganker)
Optioneel: veilingblokkankers

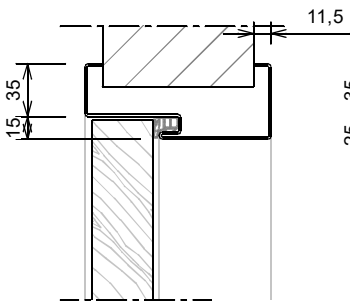


Aansluiting montagekozijn (+ klembeugel)

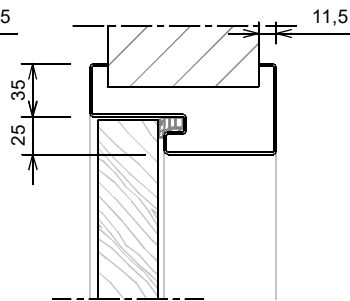


Slotgaten NemeF 4109

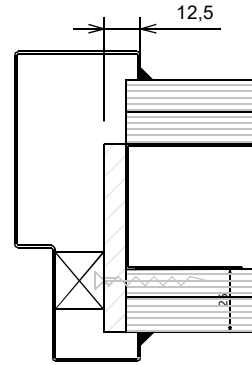
* maten vanaf o.k. stijl, uitgaande van een ruimte onder de deur van 22 mm en een krukhoogte van 1050 mm gemeten vanaf o.k. deur.



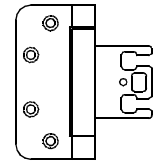
Optie: uitgevoerd met aanslagband
15 mm aanslagspooning



Optie: uitgevoerd met aanslagband
25 mm aanslagspooning

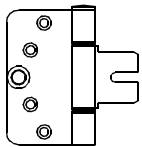


Dubbel gips
VersteVigingsplank
(door derden)

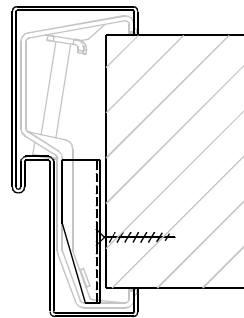


Scharnier Stiletto
Inbraakwerend
- InmetSEL-/ Montageuitvoering
- sparringsmaten op aanvraag
- max. 100 kg deurbladgewicht

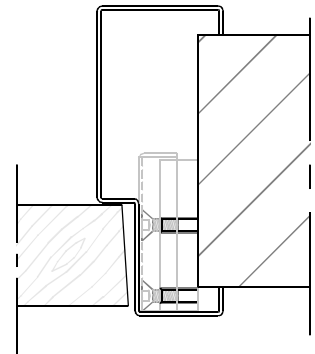
RC2 - rapport SHR 16.0097



Scharnier A0838-IBW
Inbraakwerend
- InmetSEL-/ Montageuitvoering
- sparringsmaten op aanvraag
- 4e scharnier op aanvraag

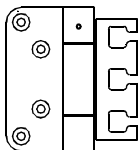


Wandbevestiging

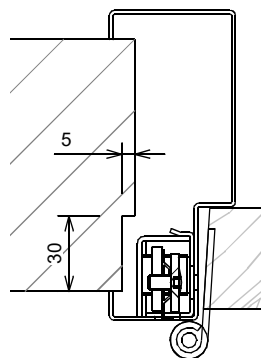


Stelblok

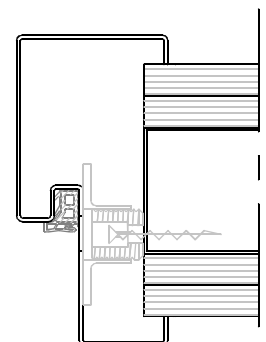
RC2 - rapport SHR 9.112



ProjectScharnier PR01
Inbraakwerend
- inmetSEL-/ montageuitvoering
- 3D instelbaar
- wand uitkappen tPv scharnieren
- sparringsmaten op aanvraag
- 4e scharnier op aanvraag



Uitkapping wand tPv
3D scharnieropname



Borg- / Stelschotel