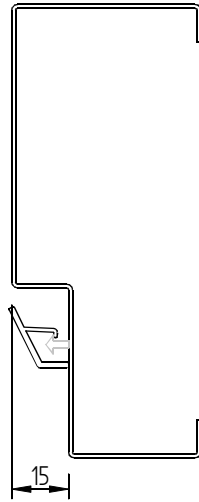
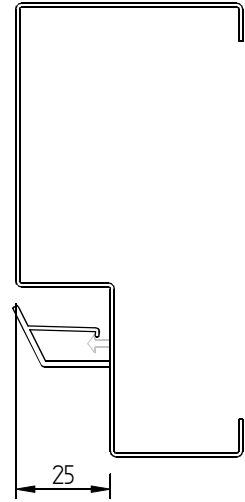


PVC
woningbouw opdek
15 mm sponning



PVC
woningbouw stomp
15 mm sponning



PVC
woningbouw stomp
25 mm sponning

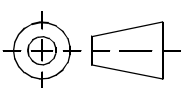
Maximale glasdikte 6 mm

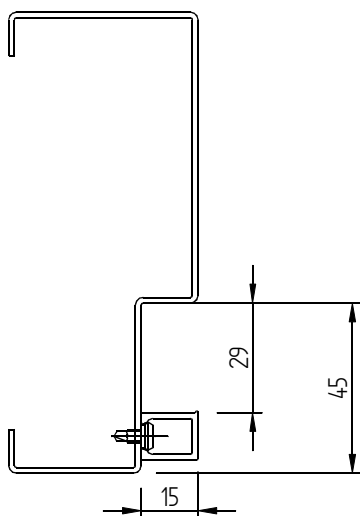
ANDUSTA

referentie
GLASLIJSTEN PVC

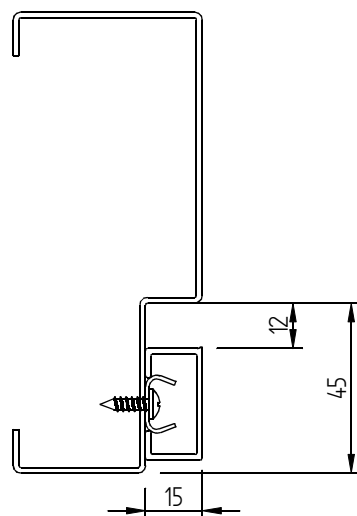
klantreferentie
Woningbouw - dop
projectomschrijving
Maximale glaspakket dikte

blad	75501001
versie	0
datum	01-05-2024
formaat	A4
maateenheid	mm

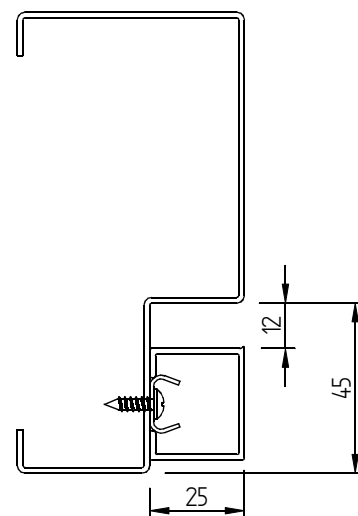




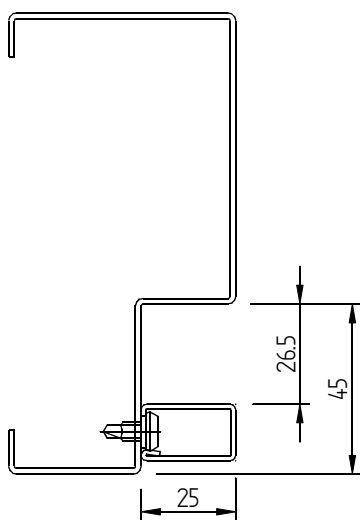
aluminium 13x15



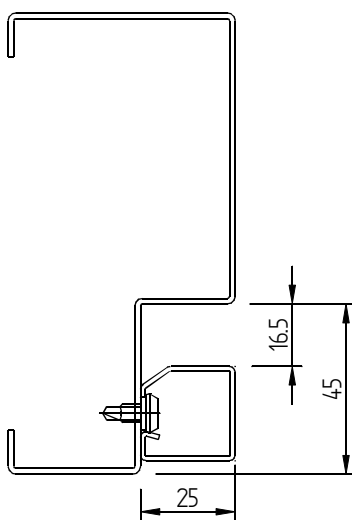
aluminium 30x15



aluminium 30x25



staal 15x25



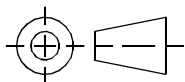
staal 25x25

ANDUSTA

referentie
GLASLIJSTEN

Klantreferentie
Sponning 45 - Dop
projectomschrijving

Maximale glaspakket dikte



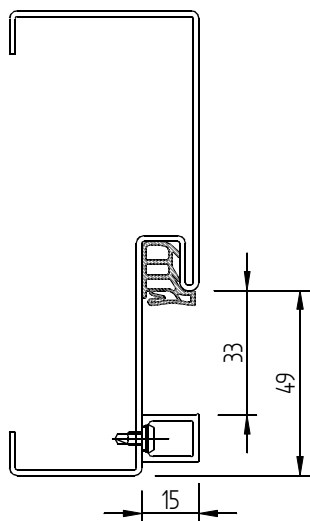
blad 75501002

versie 0

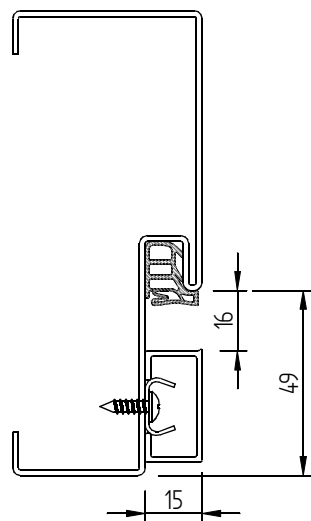
datum 01-05-2024

formaat A4

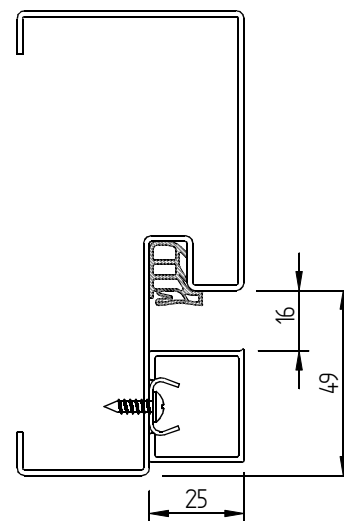
maateenheid mm



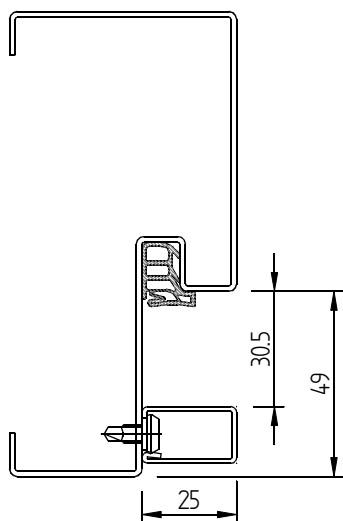
aluminium 13x15



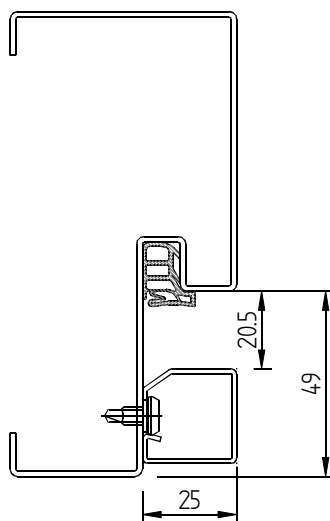
aluminium 30x15



aluminium 30x25



staal 15x25



staal 25x25

Bij brandwerende uitvoering altijd stalen glaslijsten.
Aangegeven glaspakketdikte bij gebruik band: -/-4mm

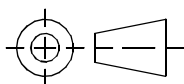
ANDUSTA

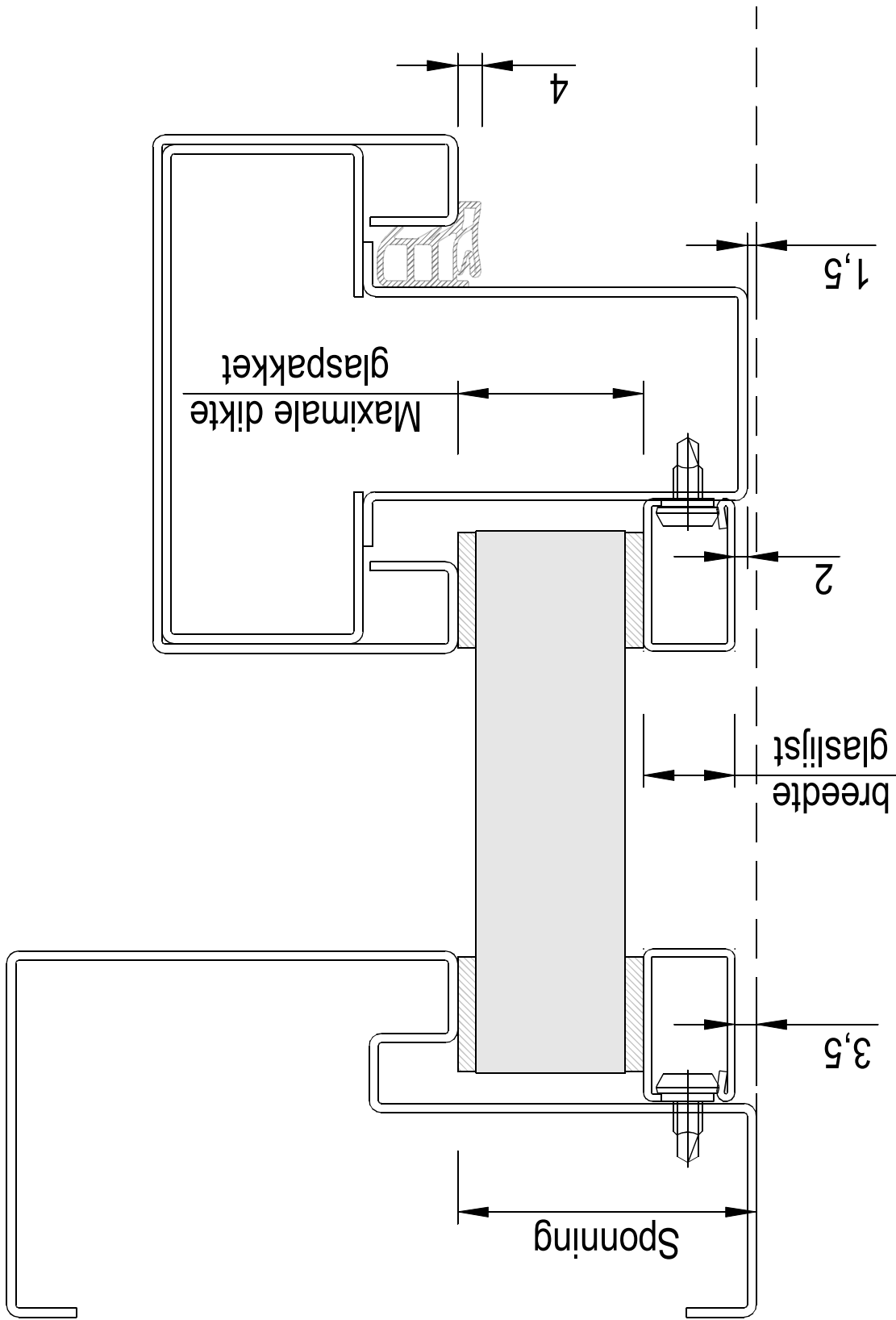
referentie
GLASLIJSTEN

Klantreferentie
Sponning 49 - Band
projectomschrijving

Maximale glaspakket dikte

blad	75501003
versie	0
datum	01-05-2024
formaat	A4
maateenheid	mm

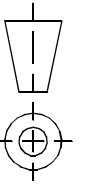




tek.nr.	75501004
versie	0
datum	01-05-2024
formaat	A4
maateenheid	mm

benaming
BEREKENING GLASPAKKET DIKTE

ANDUSTA



Berekening maximale glaspakket dikte:
 Sponning - breedte glaslijst - 3,5 mm
 Glaspakket dikte is inclusief glaszettersband